

ebmpapst

engineering a better life

Zukunftstechnologien *wirkungsvoll schützen.*

Mit der neuen Kompaktlüfter-Reihe AxiForce.





Überzeugendes Gesamtpaket. *Außen kompakt, innen stark.*

Die neue AxiForce Baureihe ist der Benchmark in Luftleistung und Geräusch. Möglich machen das zahlreiche Optimierungen an der Aerodynamik und der Einsatz neuester effizienter Motorentechnologie.



Hohe Performance dank steiler Leistungskurve;
Effizienzsteigerung um bis zu 18 %



Leistungsstarke Elektronik



Geräuschvorteil bis zu 6 dB (A) zum Beispiel
bei der Baugröße 80



Volle Flexibilität dank Drehzahl-, PWM- und Spannungssignal sowie Temperatursensor und verschiedene Alarmer



Robuste Ausführungen mit Salznebelschutz,
Schutzart bis IP68 und ATEX-Zertifizierung

Leistungsstark und leise: *die neue AxiForce Baureihe.*



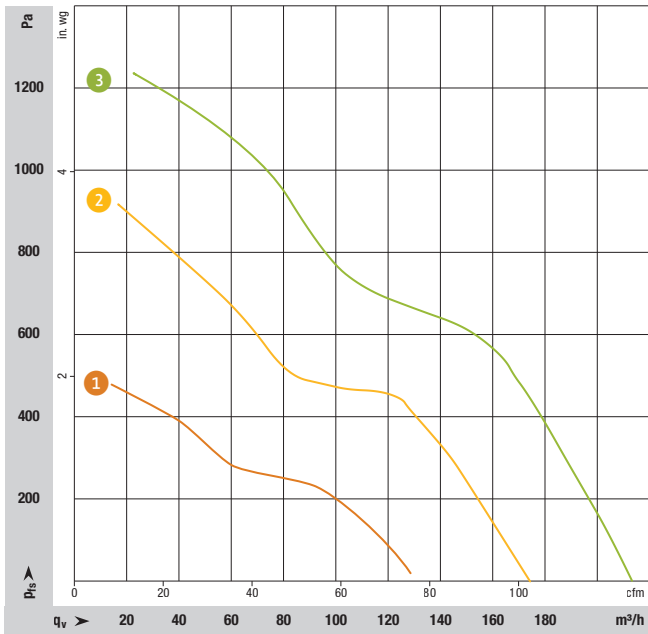
Mit der neuen AxiForce Baureihe stärkt ebm-papst seine Rolle als Innovationsführer und unterstützt Technologien, die für eine moderne und vernetzte Zukunft unabdingbar sind. In industriellen Schaltschränken ist oftmals das Gehirn einer ganzen Fertigungsstraße, einer komplexen Anlage oder einer mobilen Netzwerk-Infrastruktur verbaut. Fast immer sind sensible elektronische und elektrotechnische Komponenten enthalten, die für einen sicheren und störungsfreien Betrieb verschiedenster Industrieanwendungen konsequent und wirkungsvoll vor gefährlichen Umwelteinflüssen, wie z. B. starken Temperaturschwankungen, geschützt werden müssen.

Mit AxiForce hat ebm-papst eine Kompaktlüfter-Reihe entwickelt, mit der Steuereinheiten in der Automatisierungstechnik und andere hochmoderne Technologien, wie z. B. 5G-Leistungsmodule, dauerhaft gleichmäßig und sicher gekühlt werden – leistungsstärker und leiser als jemals zuvor.

Aufgrund ihres variablen Einbaus, der hohen Kühlleistung auf kleinstem Raum sowie der interaktiven Einbindung in die Gerätelektrik gelten die Lüfter bereits jetzt als unverzichtbare Größe in der modernen Automatisierungstechnik.

Der Bauraum-Spezialist: *AxiForce Baugröße 80*





Beschreibung:

- + Neu entwickelte Strömungsgeometrie
- + Neues 3-phasiges Motorenkonzept
- + Leistungsstarke Elektronik
- + Förderrichtung: über Stege blasend
- + Drehrichtung: links auf den Rotor gesehen
- + Material Gehäuse: Kunststoff (PBT)
- + Material Lüfterrad: Kunststoff (PA)
- + Tachoausgang
- + PWM-Steuereingang

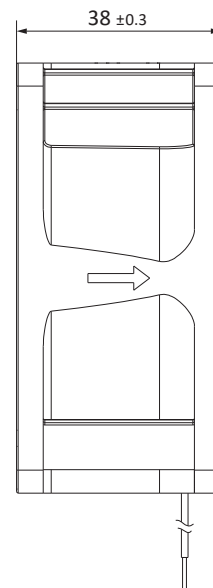
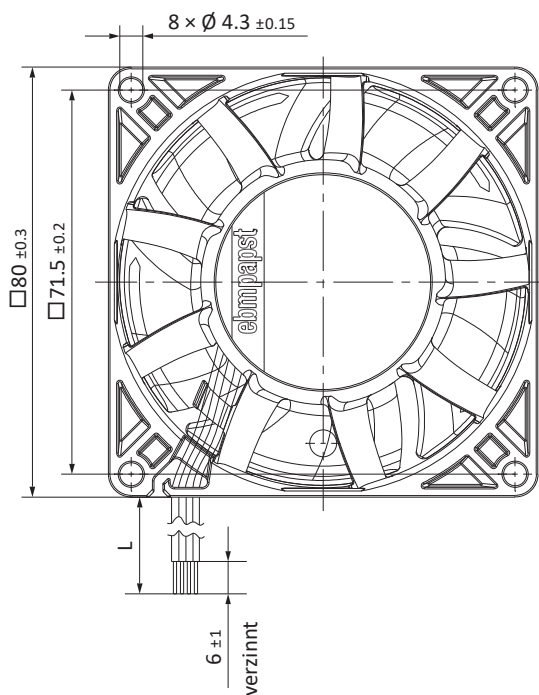
Optional:

- + Go/No-go-Alarm
- + Alarm mit Grenzdrehzahl
- + Temperatursensor zur Drehzahlsteuerung
- + Analoger Steuereingang
- + Salznebelbeständigkeit
- + Schutzart bis IP68
- + EMV-Klasse B
- + ATEX-zertifiziert – EN 60079-7, Gruppe IIC, T4

Nenndaten

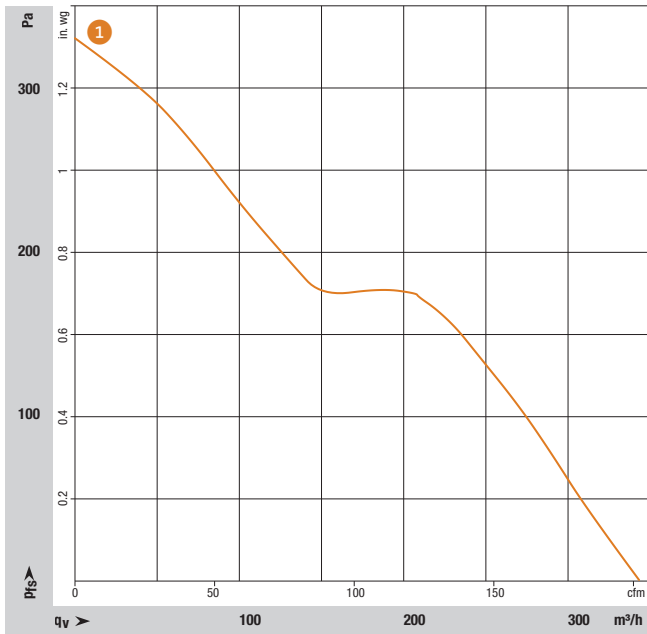
Typ	Material Nr.	Volumenstrom* m³/h	Volumenstrom* cfm	Nennspannung VDC	Spannungsbereich VDC	Schalldruck dB(A)	Schalleistung Bel (A)	Sintec Gleitlager Kugellager	Leistungsaufnahme* Watt	Max. Leistungsaufnahme Watt	Nennzahl min ⁻¹	Temperaturbereich °C	Masse kg	Kurve
VWCF080KHFKS	8315100320	132	78	12	8...16	62	7,2	■	12	25	10.000	-20...+75	0,2	①
VWCF080KJFKS	8315100321	132	78	24	16...32	62	7,2	■	12	25	10.000	-20...+75	0,2	①
VWCF080KKFKS	8315100322	132	78	48	36...60	62	7,2	■	12	25	10.000	-20...+75	0,2	①
VWCF080KHFLS	8315100136	175	103	12	8...16	71	7,7	■	26	63	13.200	-20...+75	0,2	②
VWCF080KJFLS	8315100137	175	103	24	16...32	71	7,7	■	25	62	13.200	-20...+75	0,2	②
VWCF080KKFLS	8315100138	175	103	48	36...60	71	7,7	■	24	61	13.200	-20...+75	0,2	②
VWCF080KHFMS	8315100130	215	126,5	12	8...16	76	8,3	■	46	98	16.500	-20...+75	0,2	③
VWCF080KJFMS	8315100134	215	126,5	24	16...32	76	8,3	■	44	96	16.500	-20...+75	0,2	③
VWCF080KKFMS	8315100135	215	126,5	48	36...60	76	8,3	■	42	94	16.500	-20...+75	0,2	③

Alle Angaben in mm. Datenblätter erhalten Sie auf Anfrage. Technische Änderungen vorbehalten.
*Im frei blasenden Betrieb.



Der Geräusch-Spezialist: *AxiForce Baugröße 120*





Beschreibung:

- + Neu entwickelte Strömungsgeometrie
- + Neues 1-phasiges Motorenkonzept
- + Leistungsstarke Elektronik
- + Förderrichtung: über Stege blasend
- + Drehrichtung: links auf den Rotor gesehen
- + Material Gehäuse: Kunststoff (PBT)
- + Material Lüfterrad: Kunststoff (PA)
- + Tachoausgang
- + PWM-Steuereingang

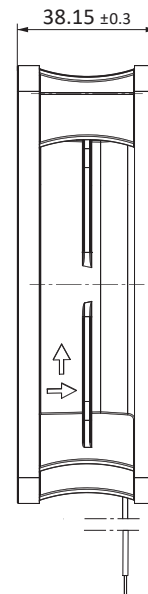
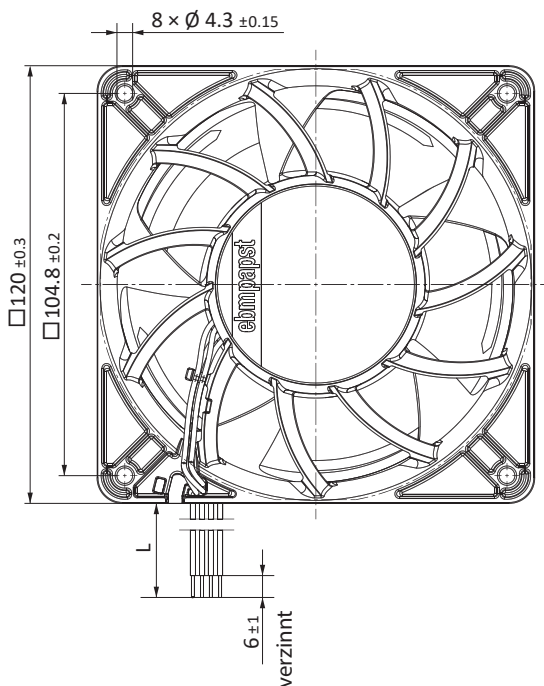
Optional:

- + Go/No-go-Alarm
- + Alarm mit Grenzdrehzahl
- + Temperatursensor zur Drehzahlsteuerung
- + Analoger Steuereingang
- + Salznebelbeständigkeit
- + Schutzart bis IP68
- + EMV-Klasse B
- + ATEX-zertifiziert – EN 60079-7, Gruppe IIC, T4

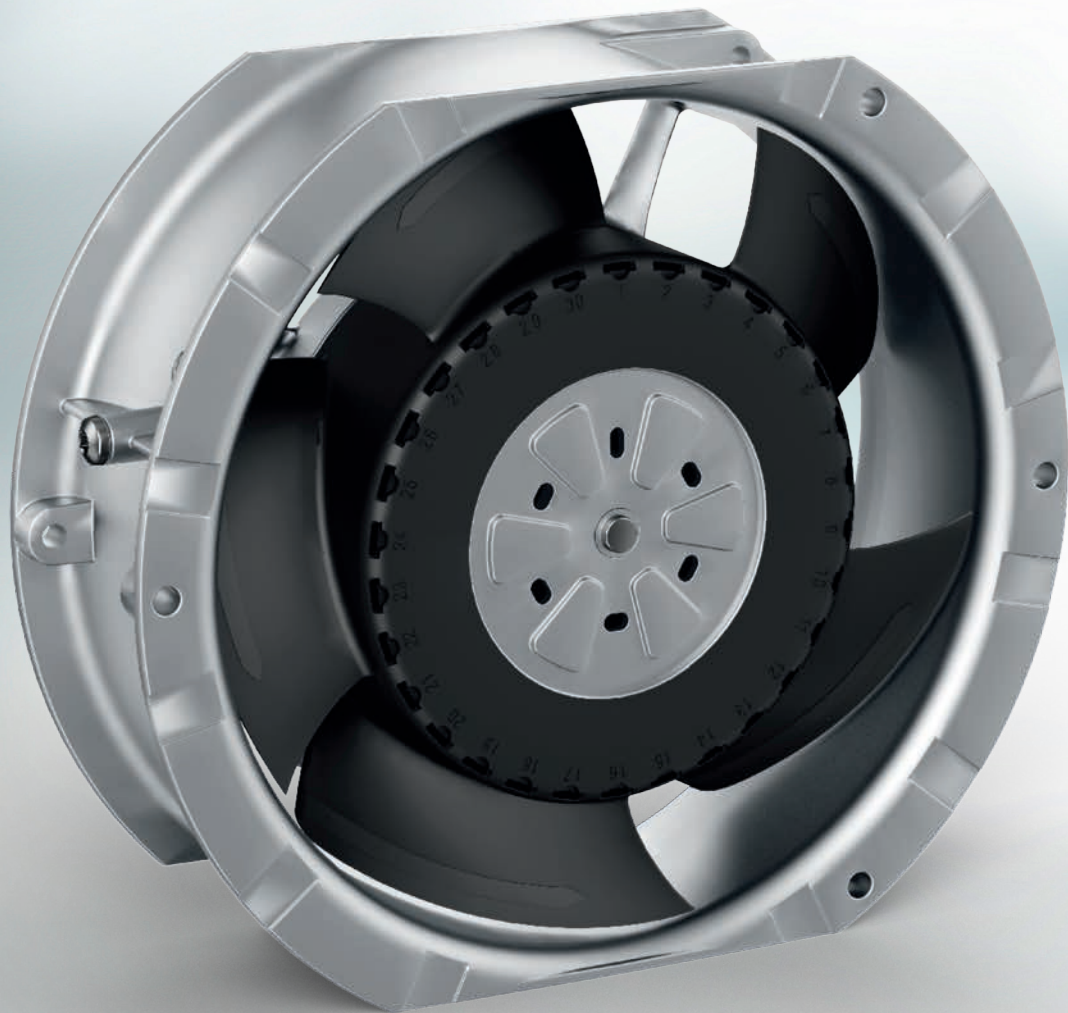
Nenndaten

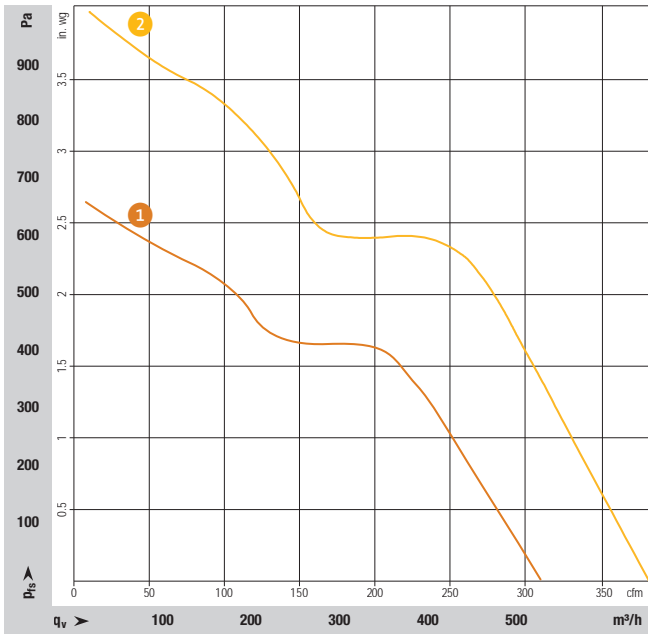
Typ	Material Nr.	Volumenstrom* m³/h	Volumenstrom* cfm	Nennspannung VDC	Spannungsbereich VDC	Schalldruck dB(A)	Schalleistung Bel (A)	Sintec Gleitlager Kugellager	Leistungsaufnahme* Watt	Max. Leistungsaufnahme Watt	Nennzahl min ⁻¹	Temperaturbereich °C	Masse kg	Kurve
VWCF120KHJPS	8315100143	345	203	12	10,8...13,2	59	7,0	■	30	35	6.500	-20...+70	0,3	①
VWCF120KJJPS	8315100142	345	203	24	16...32	59	7,0	■	30	35	6.500	-20...+70	0,3	①
VWCF120KKJPS	8315100144	345	203	48	36...60	59	7,0	■	30	35	6.500	-20...+70	0,3	①

Alle Angaben in mm. Datenblätter erhalten Sie auf Anfrage. Technische Änderungen vorbehalten.
*Im frei blasenden Betrieb.



Der Druck-Spezialist: *AxiForce Baugröße 172*





Beschreibung:

- + Neu entwickelte Strömungsgeometrie
- + Neues 3-phasiges Motorenkonzept
- + Leistungsstarke Elektronik
- + Förderrichtung: über Stege blasend
- + Drehrichtung: links auf den Rotor gesehen
- + Material Gehäuse: Aluminium
- + Material Lüfterrad: Kunststoff (PA)
- + Tachoausgang
- + PWM-Steuereingang

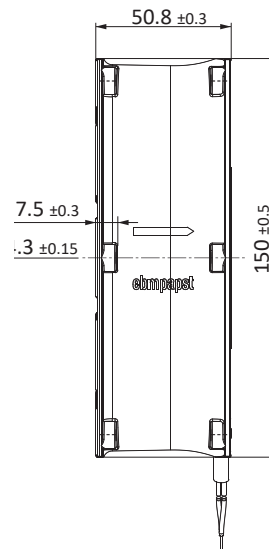
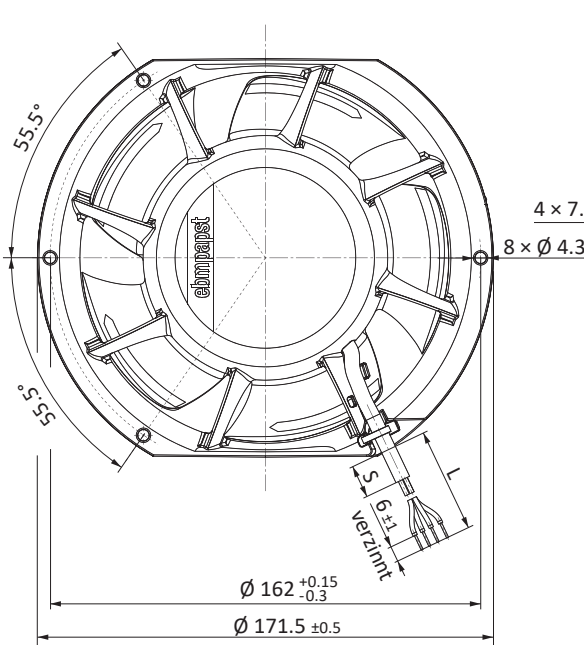
Optional:


- + Go/No-go-Alarm
- + Alarm mit Grenzdrehzahl
- + Temperatursensor zur Drehzahlsteuerung
- + Analoger Steuereingang
- + Salznebelbeständigkeit
- + Schutzart bis IP68
- + ATEX-zertifiziert – EN 60079-7, Gruppe IIC, T4

Nenndaten

Typ	Material Nr.	Volumenstrom* m³/h	Volumenstrom* cfm	Nennspannung VDC	Spannungsbereich VDC	Schalldruck dB(A)	Schalleistung Bel (A)	Sintec Gleitlager Kugellager	Leistungsaufnahme* Watt	Max. Leistungsaufnahme Watt	Nenn-drehzahl min ⁻¹	Temperaturbereich °C	Masse kg	Kurve
VWLG150KJLRS	8315100157	530	311	24	16...30	71	7,7	■	58	100	6.800	-20...+70	0,9	①
VWLG150KKLSS	8315100059	650	382	48	36...72	70	8,1	■	98	170	8.300	-20...+70	0,9	②

Alle Angaben in mm. Datenblätter erhalten Sie auf Anfrage. Technische Änderungen vorbehalten.
*Im frei blasenden Betrieb.





*Was Engineering
a better life für
uns bedeutet.*

Wer wir sind.

ebm-papst bietet mit mehr als 20.000 verschiedenen Produkten für praktisch jede Anforderung die passende Lösung. Als konsequente Weiterentwicklung unserer hocheffizienten GreenTech EC-Technologie sehen wir in der industriellen Digitalisierung die größten Zukunftschancen für unsere Kunden. Mit GreenIntelligence stehen wir schon heute für intelligent vernetzte Komplettlösungen, die weltweit einzigartig sind.

Weil es unser Anspruch ist, dass jede unserer innovativen Hard- und Softwarelösungen immer leistungsstärker, kompakter, effizienter und nachhaltiger ist als ihr Vorgänger, sind wir über die Jahre zum globalen Technologieführer für Strömungs- und Antriebstechnik gewachsen.

Was uns antreibt.

Unser konsequentes Streben nach Effizienz und Fortschritt ist aber noch tiefer begründet. Schließlich gibt es etwas, das uns noch mehr begeistert als unsere Marktstellung. Es ist das tiefe Bewusstsein, dass wir mit unseren Lösungen, wie z. B. der neuen **AxiForce Baureihe**, das Leben vieler Menschen rund um den Globus angenehmer, sicherer und somit besser machen. Unser zentraler Antrieb für all unser Denken und Handeln lautet deshalb **Engineering a better life**. Er ist die Antwort auf die Frage, warum es sich lohnt, dass wir jeden Tag aufstehen und unser Bestes geben.

Mehr dazu unter [ebmpapst.com/betterlife](https://www.ebmpapst.com/betterlife)

Was Sie davon haben.

- 1. Technologievorsprung.**
Mit unserer EC-Technik und GreenIntelligence verbinden wir höchste Energieeffizienz mit den Vorteilen von IoT und digitaler Vernetzung.
- 2. Gelebte Nachhaltigkeit.**
Wir übernehmen Verantwortung mit energiesparenden Produkten, umweltschonenden Prozessen und durch gesellschaftliches Engagement.
- 3. Systemkompetenz.**
Als Experten für hoch entwickelte Motortechnik, Elektronik und Aerodynamik bieten wir perfekte Systemlösungen aus einer Hand.



- 4. Der ebm-papst Erfindergeist.**
Mit mehr als 800 Ingenieuren und Technikern entwickeln wir genau die Lösung, die zu Ihren Anforderungen passt.
- 5. Persönliche Nähe zu Ihnen.**
Durch zahlreiche Vertriebsstandorte weltweit.
- 6. Unser Qualitätsanspruch.**
Wir betreiben ein kompromissloses Qualitätsmanagement – in jedem Prozessschritt.

Mehr Infos? Können Sie bekommen:

Bei Fragen zur neuen AxiForce Baureihe
wenden Sie sich bitte an **Christian Stern**,
Product Management CAT
Telefon: +497724 81-1725
Stern.Christian@de.ebmpapst.com

www.ebmpapst.com

ebmpapst

engineering a better life

ebm-papst
St. Georgen GmbH & Co. KG

Hermann-Papst-Straße 1
78112 St. Georgen
Germany
Phone +49 7724 81-0
Fax +49 7724 81-1309
info2@de.ebmpapst.com