

EC/AC Radialventilatoren für die Klimatechnik

Ausgabe 09/2011



Die Wahl der Ingenieure

ebmpapst

Die neuen Radialventilatoren für die Klimatechnik



Ein gutes Gebäudeklima wird immer wichtiger – auch in unseren eher gemäßigten Breiten. Im Büro beispielsweise kann es die Leistungsfähigkeit deutlich steigern, denn die ist bei Temperaturen um die 20 °C am größten. In Hotels gehören Klimaanlage inzwischen zum gehobenen Standard. Und auch im privaten Wohnbereich wird es schon bald kein Luxus mehr sein, seine Wohlfühltemperatur selbst wählen zu können.

Gleichzeitig steigen aber auch die Anforderungen an die Ventilortechnik. Zum einen wird auf die bedarfsgerechte Luftförderung und individuelle Steuerungsmöglichkeiten Wert gelegt. Zum anderen hat man erkannt, dass in der Gebäudeklimatisierung noch beträchtliches Energiesparpotenzial schlummert. Dazu kommen gesteigerte Ansprüche an die Geräuschentwicklung. Vor allem im Hotel nützt eine angenehme Raumtemperatur natürlich wenig, wenn man von lästigen Geräuschen wach gehalten wird.

Diese Anforderungen werden allesamt von der neuen ebm-papst Klimaventilatorbaureihe in GreenTech EC-Technologie erfüllt. Die leistungsfähigen EC-Radialventilatoren sind von Hause aus über einen 0-10 V Eingang stufenlos drehzahlsteuerbar und durch das optimierte Ansteuerungsverfahren flüsterleise im Betrieb. Dies erfüllt die gestiegenen Anforderungen an den Komfort. Was die Energieeffizienz angeht, ist die GreenTech EC-Technologie allererste Wahl und überzeugt durch eine bis zu 70%ige Leistungsreduktion im Vergleich zu bislang eingesetzten Ventilatoren mit Spaltpol- oder Kondensatormotoren.

















Die Gebläsegehäuse sind aus widerstandsfähigem Kunststoff gefertigt. Der Motor mit angebautem Laufrad ist durch Gummielemente vom Gehäuse abgekoppelt. Am Gebläseausblasflansch kann der Ventilator einfach im Gerät angebracht werden. Der Anschluss der Steuerleitung und der Versorgungsleitung erfolgt über vorkonfektionierte Steckerleitungen (optional). Dies ermöglicht eine einfache und kostensparende Montage und hilft Verdrahtungsfehler zu vermeiden.

Alles in allem ein Konzept, mit dem sich jeder rundum wohlfühlen kann.



Inhaltsverzeichnis



 Die neuen Radialventilatoren für die Klimatechnik	2
 GreenTech: Das grüne Unternehmen	4
 D3G 133 ...	6
 K3G 133 ...	8
 D3G 146 ...	10
 K3G 146 ...	14
 R3G 280 ...	16
 D2E 133 ... / D4E 133 ...	18
 K4E 133 ...	20
 D2E 146 ...	22
 D4E 146 ...	24
 K4E 146 ...	26
 Zubehör	28
 Anschlussbilder	32
 Umfeld & Rahmenbedingungen	36
 Die Vertretungen der ebm-papst	40

Unser Denken und Handeln ist nachhaltig. Aus Überzeugung!

Schon immer ist unser Denken und Handeln von Umweltverträglichkeit und Nachhaltigkeit geprägt. Seit Jahrzehnten arbeiten wir deshalb getreu einer einfachen, aber strikten Überzeugung unseres Mitgründers Gerhard Sturm: „Jedes Produkt, das wir neu entwickeln, muss seinen Vorgänger ökonomisch und ökologisch übertreffen.“ Mit GreenTech haben wir unsere Unternehmensphilosophie auf den Punkt gebracht.





GreenTech ist vorausschauende Entwicklung.

Unsere eingesetzten Werkstoffe und Verfahren optimieren wir schon in der Konzeptionsphase auf größtmögliche Umweltverträglichkeit, Energiebilanz und – wenn möglich – Recyclingfähigkeit. Permanent verbessern wir Material und Leistung sowie Strömungs- und Geräuschverhalten unserer Produkte. Gleichzeitig reduzieren wir maßgeblich den Energieverbrauch. Durch eine enge Vernetzung mit Hochschulen und Wissenschaft sowie die Stiftung einer Professur im Bereich Energietechnik und regenerative Energien profitieren wir darüber hinaus von neuesten Forschungsergebnissen auf diesen Gebieten – und sorgen gleichzeitig für hochqualifizierten Nachwuchs.

GreenTech ist umweltfreundliche Produktion.

Auch in unseren Produktionsprozessen steht GreenTech für maximale Energieeffizienz. Dabei spielen der Einsatz von Photovoltaik, die intelligente Nutzung von Abwärme und Grundwasserkühlung sowie natürlich unsere eigene Kühl- und Lüftungstechnik die größte Rolle. Der Energieverbrauch unseres modernsten Werkes zum Beispiel liegt um 91 % niedriger, als es die geltenden Anforderungen verlangen. Auf diese Weise tragen unsere Produkte von der Entstehung bis zur recyclingfähigen Verpackung zum Umweltschutz bei.

GreenTech ist anerkannt und ausgezeichnet.

Unsere Produktionskette in ihrer Gesamtheit hält dem kritischen Blick von Umweltspezialisten und Öffentlichkeit Stand. Das belegen der Umweltpreis 2008 des Landes Baden-Württemberg, der Umweltechnikpreis 2009 oder auch der Energy Efficiency Award 2009 der dena – um nur einige von vielen Beispielen zu nennen. Der umwelttechnische Vorsprung unserer aus der Überzeugung GreenTech heraus entwickelten Produkte ist auch durch die Erfüllung strengster Energie- und Umweltnormen messbar. Nicht selten unterbieten sie Grenzwerte, die erst in einigen Jahren in Kraft treten, schon heute um ein Vielfaches.

GreenTech zahlt sich für unsere Kunden aus.

Das Herz von GreenTech ist zukunftsweisende EC-Technologie von ebm-papst. Als Kernstück unserer effizientesten Motoren und Ventilatoren erreicht sie Wirkungsgrade bis zu 90 %, sorgt für höchste Energieeinsparungen, eine deutlich längere Lebensdauer und macht die Produkte völlig wartungsfrei. Werte, die sich nicht nur für die Umwelt, sondern auch zu 100 % für den Anwender auszahlen! Denn alle Produkte von ebm-papst – auch jene, bei denen GreenTech EC-Technologie aus Anwendungssicht keinen oder noch keinen Sinn macht – bestehen durch eine größtmögliche Verbindung von Ökonomie und Ökologie.

EC Radialventilatoren

vorwärts gekrümmt, doppelseitig saugend, mit Gehäuse, Ø 133



- **Material:** Gehäuse: Kunststoff PP, schwarz
Laufrad: Kunststoff PA6, glasfaserverstärkt; ⓐ Stahlblech, feuerverzinkt
Rotor: galvanisch verzinkt
Elektronikgehäuse: Kunststoff PP, schwarz
- **Drehrichtung:** links auf den Rotor gesehen
- **Schutzart:** IP 44
- **Isolationsklasse:** "F"
- **Einbaulage:** beliebig
- **Kondenswasserbohrungen:** keine, offener Rotor
- **Betriebsart:** Dauerbetrieb (S1)
- **Ausführung:** Motor beidseitig schwingungs isoliert befestigt
- **Lagerung:** wartungsfreie Kugellager

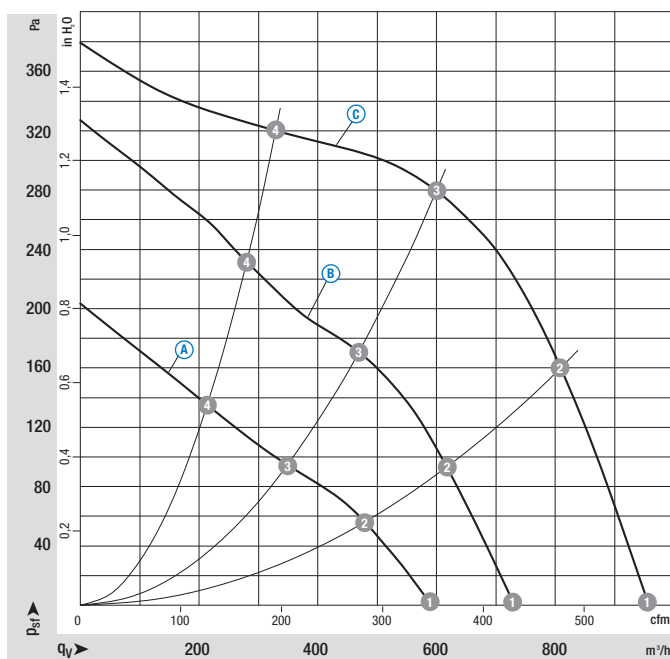
Neendaten

Typ	Motor	Kennlinie	Nennspannungsbereich	Frequenz	Drehzahl ⁽¹⁾	Max. Aufnahmeleistung ⁽¹⁾	Max. Aufnahme Strom ⁽¹⁾	Min. Gegendruck	Zul. Umgebungstemp.	Anschlussbild
Typ	Motor		VAC	Hz	min ⁻¹	W	A	Pa	°C	S. 32/34
D3G 133	M3G 055-BI	Ⓐ	1~ 200-240	50/60	1330	56	0,50	0	-25..+55	H4)
D3G 133	M3G 055-CF	Ⓑ	1~ 200-240	50/60	1620	82	0,70	0	-25..+40	H4)
D3G 133	M3G 055-DF	Ⓒ	1~ 200-240	50/60	2170	185	1,45	0	-25..+60	H6)

Änderungen vorbehalten

(1) Neendaten im Arbeitspunkt bei höchster Belastung und 230 VAC

Kennlinien



Luftleistung gemessen nach: ISO 5801, Installationskategorie A, in ebm-papst Spiralgehäuse ohne Berührschutz

Saugseitige Geräuschpegel: L_{WA} nach ISO 13347, L_{pA} mit 1 m Abstand auf Ventilatorachse gemessen

Die Angaben gelten nur unter den angegebenen Messbedingungen und können sich durch Einbaubedingungen verändern.

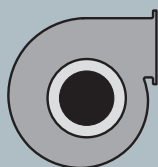
Bei Abweichungen zum Normaufbau sind die Kennwerte im eingebauten Zustand zu überprüfen!

Detailinformationen siehe Seite 36 ff.

	n	P _e	I	L _{WA}
	min ⁻¹	W	A	dB(A)
Ⓐ 1	1330	56	0,50	64
Ⓐ 2	1480	47	0,45	61
Ⓐ 3	1595	41	0,41	60
Ⓐ 4	1825	30	0,32	60
Ⓑ 1	1620	82	0,70	68
Ⓑ 2	1840	81	0,68	67
Ⓑ 3	2150	78	0,67	66
Ⓑ 4	2350	60	0,54	67
Ⓒ 1	2170	185	1,45	76
Ⓒ 2	2450	183	1,43	75
Ⓒ 3	2695	159	1,25	74
Ⓒ 4	2710	99	0,81	72

- **Technische Ausstattung:**
 - Steuereingang 0-10 VDC / PWM
 - Ausgang 10 VDC max. 1,1 mA
- **Motorschutz:** Temperaturwächter intern geschaltet
- **EMV:**
 - Ⓐ Ⓑ Störaussendung gemäß EN 61000-6-3
 - Ⓒ Störaussendung gemäß EN 61000-6-4
 - Ⓐ Ⓑ Ⓒ Störfestigkeit gemäß EN 61000-6-2
 - Ⓐ Ⓑ Netzurückwirkungen gemäß EN 61000-3-2
- **Ableitstrom:** $\leq 3,5$ mA gemäß EN 60335-1
- Ⓐ Ⓑ **Kabelauführung:** variabel
- Ⓒ **Elektrischer Anschluss:** über Stecker
- **Schutzklasse:** I
- **Normkonformität:** EN 60335-1

- Drehzahlausgang
- Motorstrombegrenzung
- Sanftanlauf



Masse

Radialventilator mit Gehäuse & Flansch

kg

D3G 133-LT13 -01

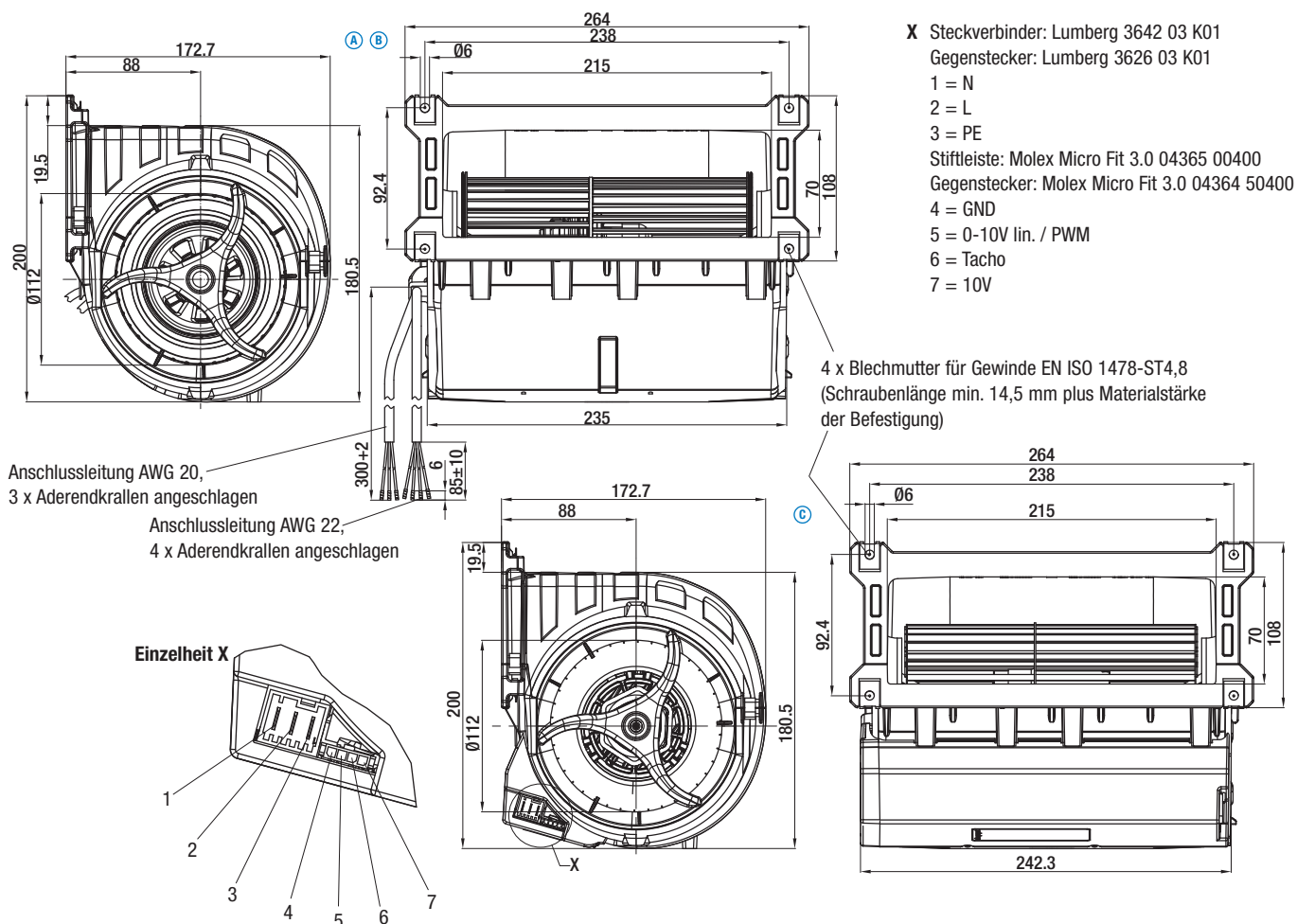
2,3

D3G 133-LU01 -01

2,5

D3G 133-LV13 -01

2,7



EC Radialventilator-Kombination

vorwärts gekrümmt, doppelseitig saugend, mit Gehäuse, Ø 133



- **Material:** Gehäuse: Kunststoff PP, schwarz
Laufrad: Kunststoff PA6, glasfaserverstärkt
Rotor: galvanisch verzinkt
Elektronikgehäuse: Kunststoff PP, schwarz
- **Drehrichtung:** rechts auf den Rotor gesehen
- **Schutzart:** IP 44
- **Isolationsklasse:** "F"
- **Einbaulage:** beliebig
- **Kondenswasserbohrungen:** keine, offener Rotor
- **Betriebsart:** Dauerbetrieb (S1)
- **Ausführung:** Motor beidseitig schwingungs isoliert befestigt
- **Lagerung:** wartungsfreie Kugellager

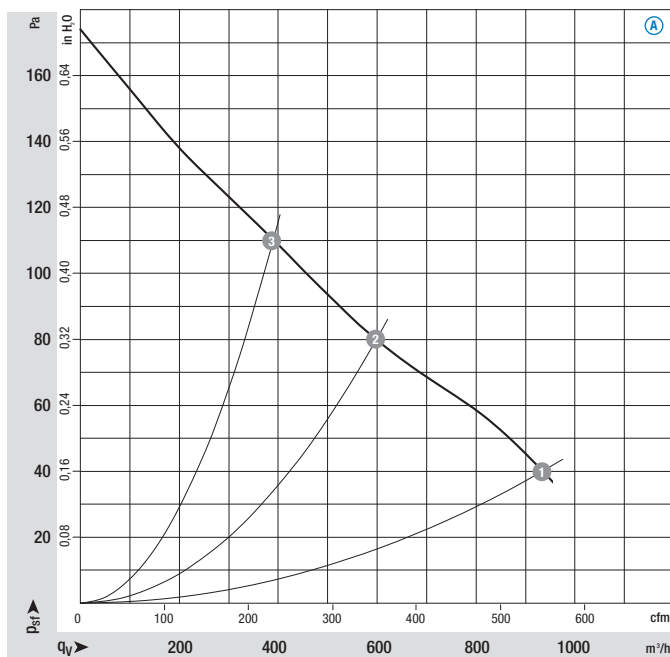
Neendaten

Typ	Motor	Kennlinie	Nennspannungsbereich	Frequenz	Drehzahl ⁽¹⁾	Max. Aufnahmeleistung ⁽¹⁾	Max. Aufnahme Strom ⁽¹⁾	Min. Gegendruck	Zul. Umgebungstemp.	Anschlussbild
Typ	Motor	VAC	Hz	min ⁻¹	W	A	Pa	°C	S. 34	
K3G 133	M3G 055-DF	Ⓐ	1~ 200-240	50/60	1280	69	0,56	40	-25..+50	H6)

Änderungen vorbehalten

(1) Neendaten im Arbeitspunkt bei höchster Belastung und 230 VAC

Kennlinien



Luftleistung gemessen nach: ISO 5801, Installationskategorie A, in ebm-papst Spiralgehäuse ohne Berührschutz

Saugseitige Geräuschpegel: L_{WA} nach ISO 13347, L_{pA} mit 1 m Abstand auf Ventilatorachse gemessen

Die Angaben gelten nur unter den angegebenen Messbedingungen und können sich durch Einbaubedingungen verändern.

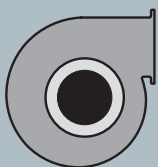
Bei Abweichungen zum Normaufbau sind die Kennwerte im eingebauten Zustand zu überprüfen!

Detailinformationen siehe Seite 36 ff.

	n min ⁻¹	P _e W	I A	L _{WA} dB(A)
Ⓐ 1	1280	69	0,56	60
Ⓐ 2	1460	54	0,45	61
Ⓐ 3	1595	44	0,37	61

- **Technische Ausstattung:**
 - Steuereingang 0-10 VDC / PWM
 - Ausgang 10 VDC max. 1,1 mA
- **Motorschutz:** Temperaturwächter intern geschaltet
- **EMV:** Störaussendung gemäß EN 61000-6-3
Störfestigkeit gemäß EN 61000-6-2
Netzurückwirkungen gemäß EN 61000-3-2
- **Ableitstrom:** <= 3,5 mA gemäß EN 60335-1
- **Elektrischer Anschluss:** über Stecker
- **Schutzklasse:** I
- **Normkonformität:** EN 60335-1

- Drehzahlausgang
- Motorstrombegrenzung
- Sanftanlauf



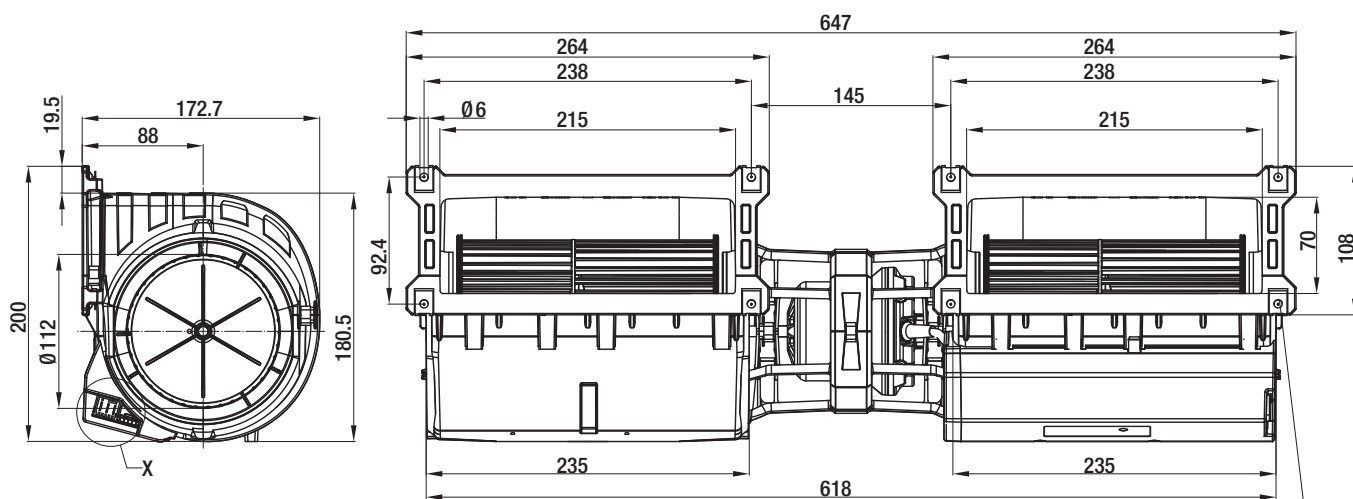
Masse

Radialventilator mit Gehäuse & Flansch

kg

K3G 133-LR15 -01

3,6



X

Steckverbinder: Lumberg 3642 03 K01

Gegenstecker: Lumberg 3626 03 K01

1 = N

2 = L

3 = PE

Stiftleiste: Molex Micro Fit 3.0 04365 00400

Gegenstecker: Molex Micro Fit 3.0 04364 50400

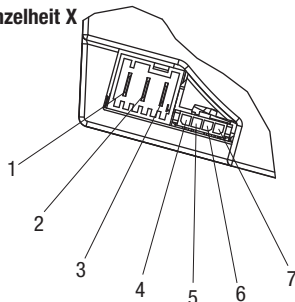
4 = GND

5 = 0-10V lin. / PWM

6 = Tacho

7 = 10V

Einzelheit X



4 x Blechmutter für Gewinde EN ISO 1478-ST4,8
(Schraubenlänge min. 14,5 mm plus Materialstärke der Befestigung)

EC Radialventilatoren

vorwärts gekrümmt, doppelseitig saugend, mit Gehäuse, Ø 146

- **Material:** Gehäuse: Kunststoff PP, schwarz
Laufrad: Kunststoff PA6, glasfaserverstärkt; ⓐ Stahlblech, feuerverzinkt
Rotor: galvanisch verzinkt
Elektronikgehäuse: Kunststoff PP, schwarz
- **Drehrichtung:** links auf den Rotor gesehen
- **Schutzart:** IP 44
- **Isolationsklasse:** "F"
- **Einbaulage:** beliebig
- **Kondenswasserbohrungen:** keine, offener Rotor
- **Betriebsart:** Dauerbetrieb (S1)
- **Ausführung:** Motor beidseitig schwingungs isoliert befestigt
- **Lagerung:** wartungsfreie Kugellager

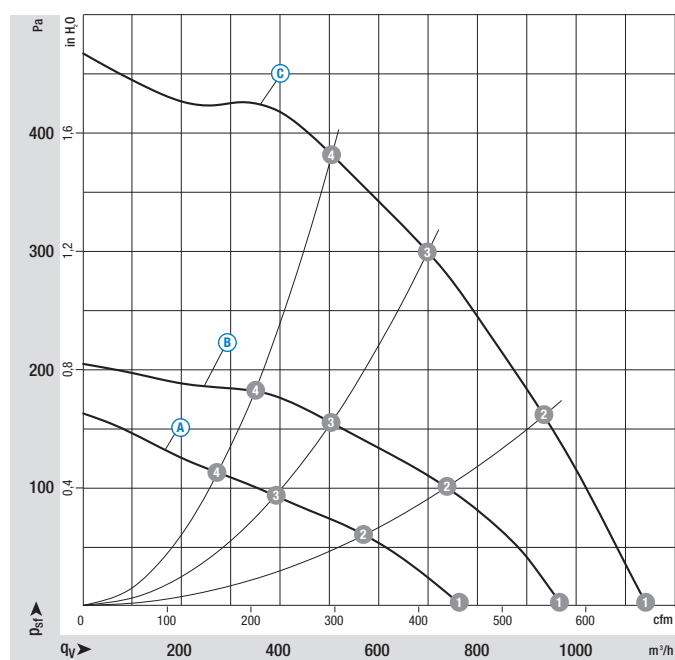


Nenndaten		Kennlinie	Nennspannungsbereich	Frequenz	Drehzahl ⁽¹⁾	Max. Aufnahmeleistung ⁽¹⁾	Max. Aufnahmestrom ⁽¹⁾	Min. Gegendruck	Zul. Umgebungstemp.	Anschlussbild
Typ	Motor	VAC	Hz	min ⁻¹	W	A	Pa	°C	S. 34	
D3G 146	M3G 055-BI	Ⓐ	1~ 200-240	50/60	1050	55	0,50	0	-25..+50	H6)
D3G 146	M3G 055-CF	Ⓑ	1~ 200-240	50/60	1330	100	0,80	0	-25..+50	H6)
D3G 146	M3G 055-DF	Ⓒ	1~ 200-240	50/60	1550	182	1,40	0	-25..+50	H6)

Änderungen vorbehalten

(1) Nenndaten im Arbeitspunkt bei höchster Belastung und 230 VAC

Kennlinien



Luftleistung gemessen nach: ISO 5801, Installationskategorie A, in ebm-papst Spiralgehäuse ohne Berührschutz

Saugseitige Geräuschpegel: L_{WA} nach ISO 13347, L_{pA} mit 1 m Abstand auf Ventilatorachse gemessen

Die Angaben gelten nur unter den angegebenen Messbedingungen und können sich durch Einbaubedingungen verändern.

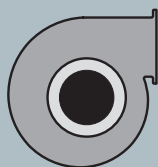
Bei Abweichungen zum Normaufbau sind die Kennwerte im eingebauten Zustand zu überprüfen!

Detailinformationen siehe Seite 36 ff.

	n	P _e	I	L _{WA}
	min ⁻¹	W	A	dB(A)
Ⓐ 1	1050	55	0,50	63
Ⓐ 2	1220	45	0,40	59
Ⓐ 3	1350	35	0,31	58
Ⓐ 4	1435	29	0,26	58
Ⓑ 1	1330	100	0,80	68
Ⓑ 2	1575	87	0,72	65
Ⓑ 3	1730	66	0,57	64
Ⓑ 4	1810	54	0,48	64
Ⓒ 1	1550	182	1,40	75
Ⓒ 2	1940	179	1,40	73
Ⓒ 3	2335	177	1,39	73
Ⓒ 4	2600	174	1,37	75

- **Technische Ausstattung:**
 - Steuereingang 0-10 VDC / PWM
 - Ausgang 10 VDC max. 1,1 mA
- **Motorschutz:** Temperaturwächter intern geschaltet
- **EMV:**
 - Ⓐ Ⓑ Störaussendung gemäß EN 61000-6-3
 - Ⓒ Störaussendung gemäß EN 61000-6-4
 - Ⓐ Ⓑ Ⓒ Störfestigkeit gemäß EN 61000-6-2
 - Ⓐ Ⓑ Netzurückwirkungen gemäß EN 61000-3-2
- **Ableitstrom:** $\leq 3,5$ mA gemäß EN 60335-1
- **Elektrischer Anschluss:** über Stecker
- **Schutzklasse:** I
- **Normkonformität:** EN 60335-1

- Drehzahlausgang
- Motorstrombegrenzung
- Sanftanlauf

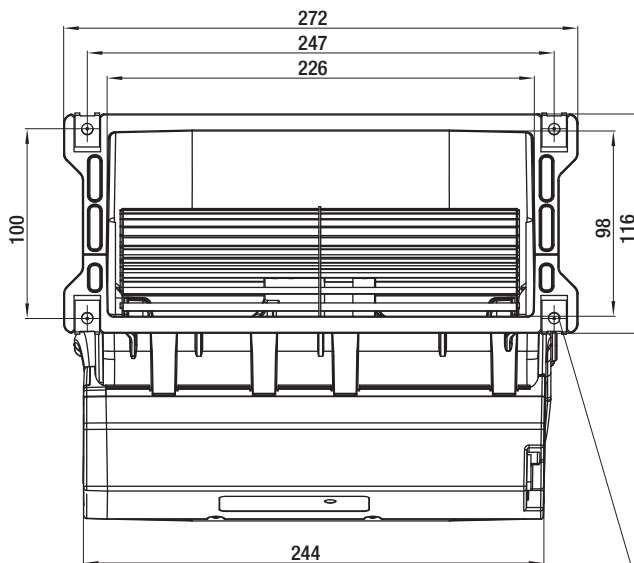
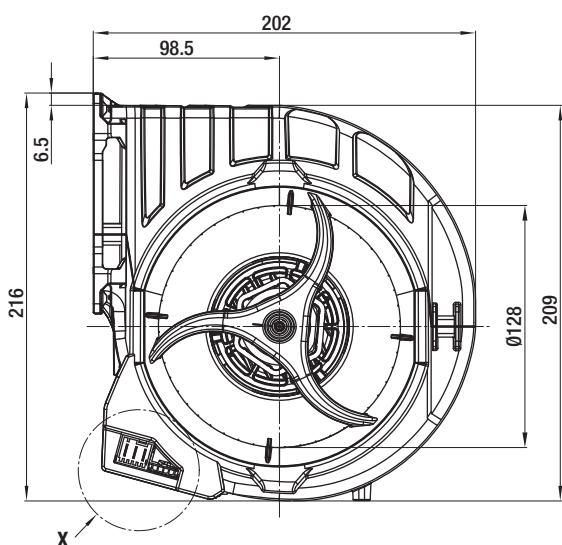


Masse

Radialventilator mit Gehäuse & Flansch

kg

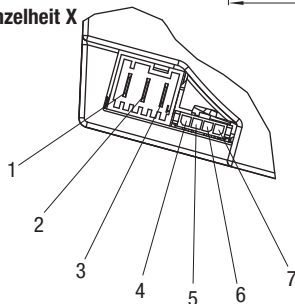
D3G 146-LT13 -01	2,5
D3G 146-LU03 -01	2,7
D3G 146-LV13 -01	2,9



Steckverbinder: Lumberg 3642 03 K01
 Gegenstecker: Lumberg 3626 03 K01
 1 = N
 2 = L
 3 = PE

Stiftleiste: Molex Micro Fit 3.0 04365 00400
 Gegenstecker: Molex Micro Fit 3.0 04364 50400
 4 = GND
 5 = 0-10V lin. / PWM
 6 = Tacho
 7 = 10V

Einzelheit X



4 x Blechnutter für Gewinde EN ISO 1478-ST4,8
 (Schraubenlänge min. 14,5 mm plus Materialstärke der Befestigung)

EC Radialventilatoren

vorwärts gekrümmt, doppelseitig saugend, mit Gehäuse, Ø 146



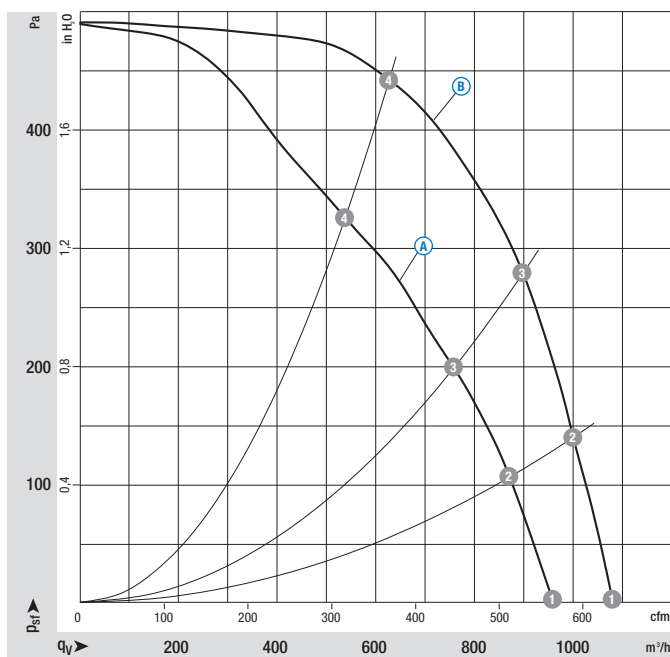
- **Material:** Gehäuse: Kunststoff PP, schwarz
Laufrad: Kunststoff PP, weiß
Rotor: galvanisch verzinkt
Elektronikgehäuse: Kunststoff PP, schwarz
- **Drehrichtung:** links auf den Rotor gesehen
- **Schutzart:** IP 44
- **Isolationsklasse:** "F"
- **Einbaulage:** beliebig
- **Kondenswasserbohrungen:** keine, offener Rotor
- **Betriebsart:** Dauerbetrieb (S1)
- **Ausführung:** Motor beidseitig schwingungs isoliert befestigt
- **Lagerung:** wartungsfreie Kugellager

Nenndaten		Kennlinie	Nennspannungsbereich	Frequenz	Drehzahl ⁽¹⁾	Max. Aufnahmeleistung ⁽¹⁾	Max. Aufnahme Strom ⁽¹⁾	Min. Gegendruck	Zul. Umgebungstemp.	Anschlussbild
Typ	Motor	VAC	Hz	min ⁻¹	W	A	Pa	°C	S. 33	
D3G 146	M3G 055-DF	Ⓐ	1~ 200-240	50/60	1830	165	1,30	0	-25..+50	H5)
D3G 146	M3G 055-DF	Ⓑ	1~ 200-240	50/60	2400	230	1,80	0	-25..+50	H5)

Änderungen vorbehalten

(1) Nenndaten im Arbeitspunkt bei höchster Belastung und 230 VAC (Ⓐ bei 100 Pa und Ⓑ bei 270 Pa)

Kennlinien



Luftleistung gemessen nach: ISO 5801, Installationskategorie A, in ebm-papst Spiralgehäuse ohne Berührschutz

Saugseitige Geräuschpegel: L_{WA} nach ISO 13347, L_{pA} mit 1 m Abstand auf Ventilatorachse gemessen

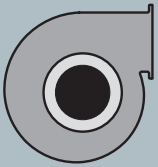
Die Angaben gelten nur unter den angegebenen Messbedingungen und können sich durch Einbaubedingungen verändern.

Bei Abweichungen zum Normaufbau sind die Kennwerte im eingebauten Zustand zu überprüfen!

Detailinformationen siehe Seite 36 ff.

	n	P _e	I	L _{WA}
	min ⁻¹	W	A	dB(A)
Ⓐ 1	1610	165	1,30	70
Ⓐ 2	1830	165	1,30	69
Ⓐ 3	2005	152	1,20	68
Ⓐ 4	2280	124	1,00	69
Ⓑ 1	1790	189	1,47	73
Ⓑ 2	2110	216	1,65	72
Ⓑ 3	2400	230	1,80	71
Ⓑ 4	2670	182	1,42	72

- **Technische Ausstattung:**
 - Steuereingang 0-10 VDC / PWM
 - Ausgang 10 VDC max. 1,1 mA
 - Übertemperaturschutz Motor
 - **Motorschutz:** Temperaturwächter intern geschaltet
 - **EMV:** Störfestigkeit gemäß EN 61000-6-2
 - **Ableitstrom:** <= 3,5 mA gemäß EN 60335-1
 - **Elektrischer Anschluss:** über Stecker
 - **Schutzklasse:** I
 - **Normkonformität:** EN 60335-1, CE
 - **Zulassungen:** VDE, UL sind vorgesehen
- Drehzahlausgang
 - Motorstrombegrenzung
 - Sanftanlauf



Masse

Radialventilator mit Gehäuse & Flansch

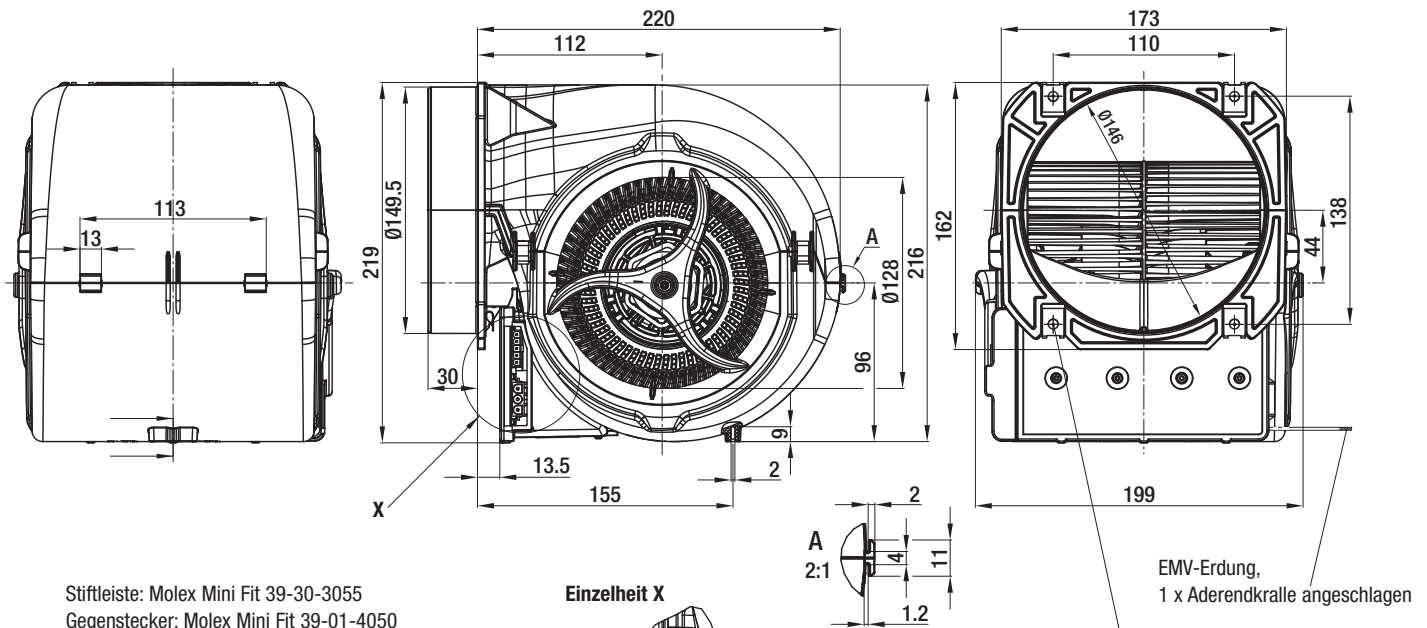
kg

D3G 146-HQ01 -01

2,4

D3G 146-HQ13 -04

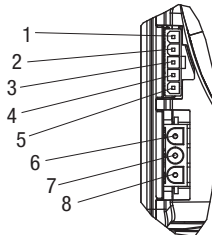
2,4



Stiftleiste: Molex Mini Fit 39-30-3055
 Gegenstecker: Molex Mini Fit 39-01-4050
 1 = GND
 2 = nicht belegt
 3 = 0-10V lin. / PWM
 4 = Tacho
 5 = 10V

Stiftsockel: AMP Mate-N-Lok 1-350943-0
 Gegenstecker: AMP Mate-N-Lok 350766-4
 6 = PE
 7 = N
 8 = L

Einzelheit X



4 x Blechmutter für Gewinde EN ISO 1478-ST4,8
 (Schraubenslänge min. 14,5 mm plus Materialstärke der Befestigung)

EC Radialventilator-Kombinationen

vorwärts gekrümmt, doppelseitig saugend, mit Gehäuse, Ø 146



- **Material:** Gehäuse: Kunststoff PP, schwarz
Laufrad: Kunststoff PA6, glasfaserverstärkt
Rotor: galvanisch verzinkt
Elektronikgehäuse: Kunststoff PP, schwarz
- **Drehrichtung:** rechts auf den Rotor gesehen
- **Schutzart:** IP 44
- **Isolationsklasse:** "F"
- **Einbaulage:** beliebig
- **Kondenswasserbohrungen:** keine, offener Rotor
- **Betriebsart:** Dauerbetrieb (S1)
- **Ausführung:** Motor beidseitig schwingungs isoliert befestigt
- **Lagerung:** wartungsfreie Kugellager

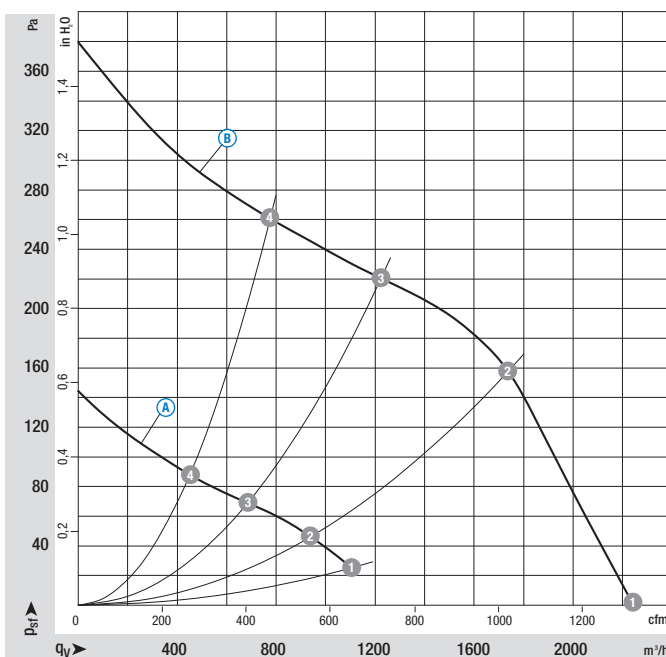
Neendaten

Typ	Motor	Kennlinie	Nennspannungsbereich	Frequenz	Drehzahl ⁽¹⁾	Max. Aufnahmeleistung ⁽¹⁾	Max. Aufnahme Strom ⁽¹⁾	Min. Gegendruck	Zul. Umgebungstemp.	Anschlussbild
Typ	Motor	VAC	Hz	min ⁻¹	W	A	Pa	°C	S. 34	
K3G 146	M3G 055-DF	Ⓐ	1~ 200-240	50/60	910	60	0,50	25	-25..+50	H6)
K3G 146	M3G 074-DF	Ⓑ	1~ 200-240	50/60	1430	245	1,90	0	-25..+40	H6)

Änderungen vorbehalten

(1) Neendaten im Arbeitspunkt bei höchster Belastung und 230 VAC

Kennlinien



Luftleistung gemessen nach: ISO 5801, Installationskategorie A, in ebm-papst Spiralgehäuse ohne Berührschutz

Saugseitige Geräuschpegel: L_{WA} nach ISO 13347, L_{pA} mit 1 m Abstand auf Ventilatorachse gemessen

Die Angaben gelten nur unter den angegebenen Messbedingungen und können sich durch Einbaubedingungen verändern.

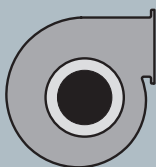
Bei Abweichungen zum Normaufbau sind die Kennwerte im eingebauten Zustand zu überprüfen!

Detaillinformationen siehe Seite 36 ff.

	n	P _e	I	L _{WA}
	min ⁻¹	W	A	dB(A)
Ⓐ 1	910	60	0,50	57
Ⓐ 2	1005	54	0,49	56
Ⓐ 3	1120	45	0,41	56
Ⓐ 4	1245	37	0,35	57
Ⓑ 1	1430	245	1,90	75
Ⓑ 2	1815	244	1,88	72
Ⓑ 3	1955	199	1,57	71
Ⓑ 4	2090	154	1,25	72

- **Technische Ausstattung:**
 - Steuereingang 0-10 VDC / PWM
 - Ausgang 10 VDC max. 1,1 mA
- **Motorschutz:** Temperaturwächter intern geschaltet
- **EMV:**
 - Ⓐ Störaussendung gemäß EN 61000-6-3
 - Ⓐ Ⓑ Störfestigkeit gemäß EN 61000-6-2
 - Ⓐ Netzurückwirkungen gemäß EN 61000-3-2
- **Ableitstrom:** <= 3,5 mA gemäß EN 60335-1
- **Elektrischer Anschluss:** über Stecker
- **Schutzklasse:** I
- **Normkonformität:** EN 60335-1

- Drehzahlausgang
- Motorstrombegrenzung
- Sanftanlauf



Masse

Radialventilator mit Gehäuse & Flansch

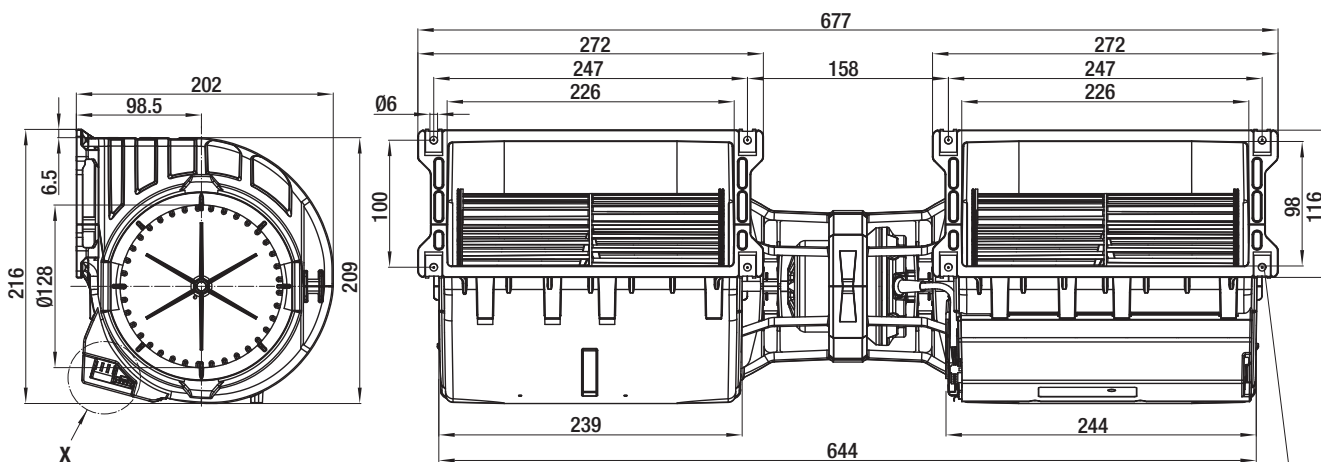
kg

K3G 146-AC15 -01

3,5

K3G 146-AD01 -01

4,7



Steckverbinder: Lumberg 3642 03 K01

Gegenstecker: Lumberg 3626 03 K01

1 = N

2 = L

3 = PE

Stiftleiste: Molex Micro Fit 3.0 04365 00400

Gegenstecker: Molex Micro Fit 3.0 04364 50400

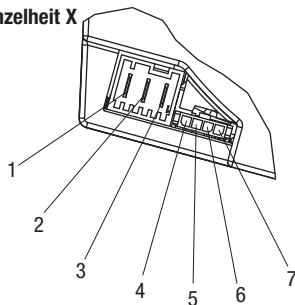
4 = GND

5 = 0-10V lin. / PWM

6 = Tacho

7 = 10V

Einzelheit X



8 x Blechnutter für Gewinde EN ISO 1478-ST4,8
(Schraubenlänge min. 14,5 mm plus Materialstärke der Befestigung)

EC Radialventilator

rückwärts gekrümmt, Ø 280



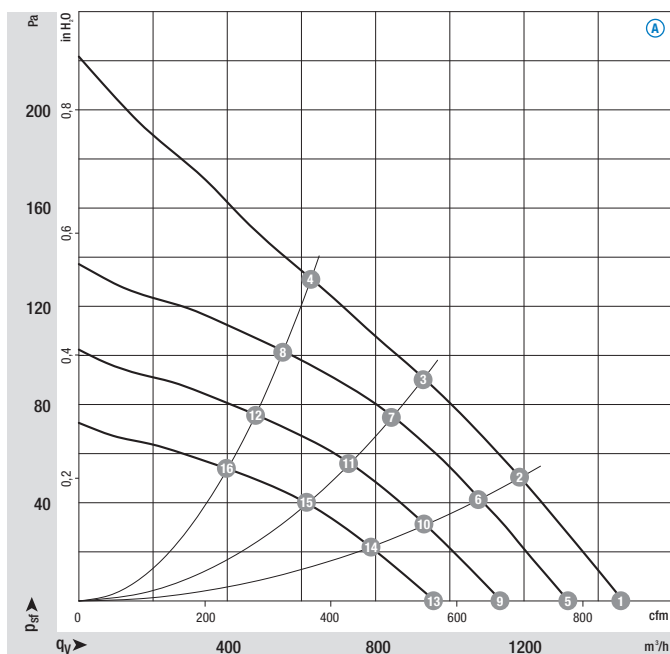
- **Material:** Laufrad: Kunststoff PA6, glasfaserverstärkt
Rotor: Dickschicht passiviert
Elektronikgehäuse: Aluminium Druckguss
- **Schaufelanzahl:** 9
- **Drehrichtung:** links auf den Rotor gesehen
- **Schutzart:** IP 54
- **Isolationsklasse:** "B"
- **Einbaulage:** beliebig
- **Kondenswasserbohrungen:** keine, offener Rotor
- **Betriebsart:** Dauerbetrieb (S1)
- **Lagerung:** wartungsfreie Kugellager

Nenndaten		Kennlinie	Nennspannungsbereich	Frequenz	Drehzahl ⁽¹⁾	Max. Aufnahmeleistung ⁽¹⁾	Max. Aufnahmestrom ⁽¹⁾	Zul. Umgebungstemp.	Anschlussbild
Typ	Motor	VAC	Hz	min ⁻¹	W	A	°C	S. 32	
R3G 280	M3G 055-DF	Ⓐ 1~	200-240	50/60	1220	74	0,64	-25..+60	H4)

Änderungen vorbehalten

(1) Nenndaten im Arbeitspunkt bei höchster Belastung und 230 VAC

Kennlinien



Luftleistung gemessen nach: ISO 5801, Installationskategorie A, in ebm-papst Volldüse ohne Berührschutz

Saugseitige Geräuschpegel: L_{WA} nach ISO 13347, L_{pA} mit 1 m Abstand auf Ventilatorachse gemessen

Die Angaben gelten nur unter den angegebenen Messbedingungen und können sich durch Einbaubedingungen verändern.

Bei Abweichungen zum Normaufbau sind die Kennwerte im eingebauten Zustand zu überprüfen!

Detailinformationen siehe Seite 36 ff.

	n min ⁻¹	P _e W	I A	L _{WA} dB(A)
Ⓐ 1	1225	70	0,61	63
Ⓐ 2	1220	72	0,64	60
Ⓐ 3	1220	74	0,64	60
Ⓐ 4	1250	66	0,58	62
Ⓐ 5	1100	51	0,44	61
Ⓐ 6	1100	54	0,48	58
Ⓐ 7	1100	55	0,48	57
Ⓐ 8	1100	45	0,40	59
Ⓐ 9	950	33	0,28	58
Ⓐ 10	950	35	0,31	54
Ⓐ 11	950	35	0,31	54
Ⓐ 12	950	29	0,26	56
Ⓐ 13	800	19	0,17	54
Ⓐ 14	800	21	0,18	51
Ⓐ 15	800	21	0,18	51
Ⓐ 16	800	17	0,15	52

- **Technische Ausstattung:**
 - Steuereingang 0-10 VDC / PWM
 - Ausgang 10 VDC max. 1,1 mA
 - Übertemperaturschutz Elektronik / Motor
- **Motorschutz:** Blockierschutz
- **EMV:** Störaussendung gemäß EN 61000-6-3 (Haushaltsbereich)
Störfestigkeit gemäß EN 61000-6-2 (Industriebereich)
Netzurückwirkungen gemäß EN 61000-3-2/3
- **Ableitstrom:** $\leq 3,5$ mA gemäß EN 60335-1
- **Kabelauführung:** variabel
- **Schutzklasse:** I
- **Normkonformität:** EN 60335-1
- **Zulassungen:** VDE, CUL, GOST sind vorgesehen

- Drehzahlausgang
- Unterspannungserkennung
- Sanftanlauf



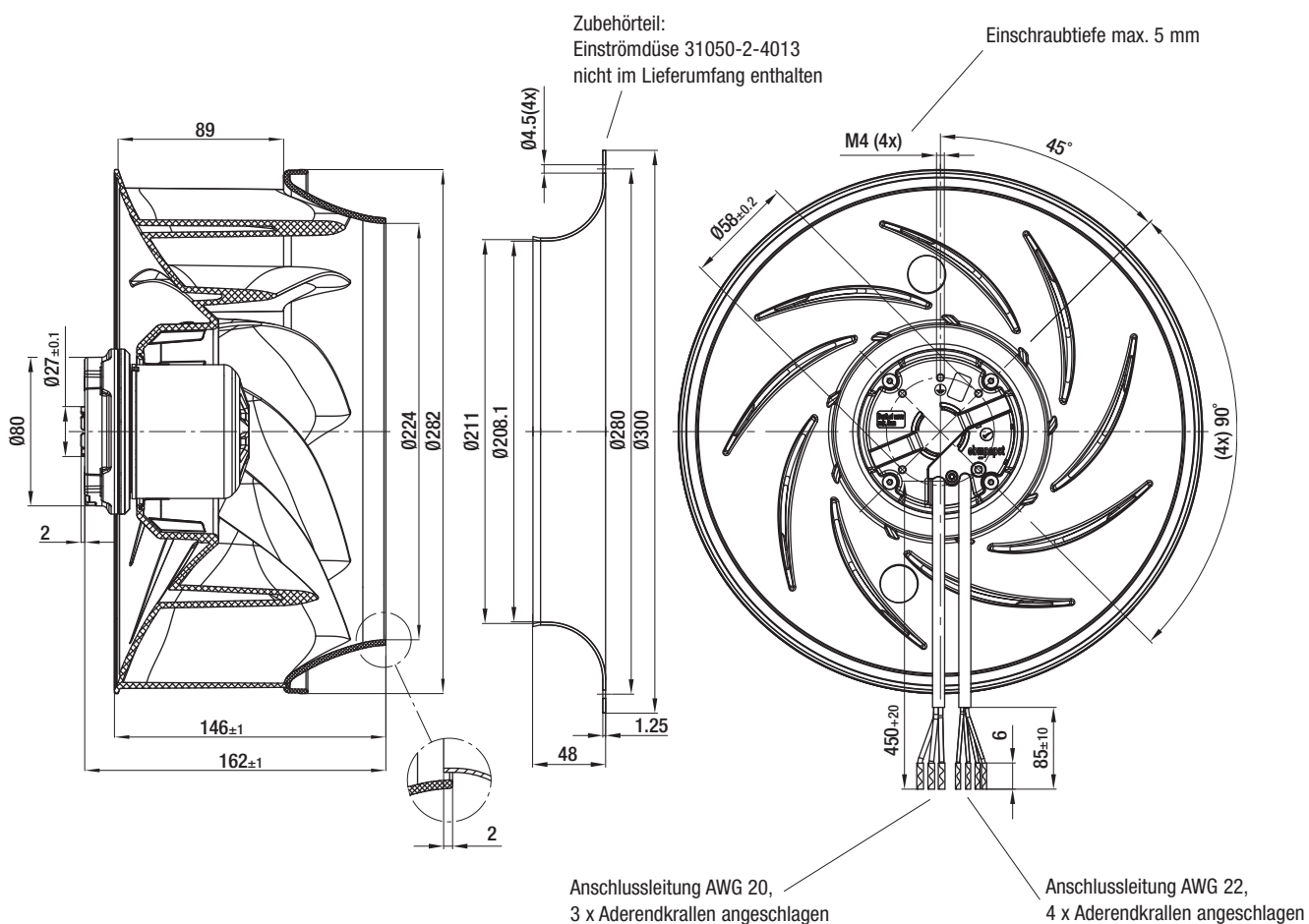
Masse

Radialventilator

kg

R3G 280-AP03 -03

2,5



AC Radialventilatoren

vorwärts gekrümmt, doppelseitig saugend, mit Gehäuse, Ø 133

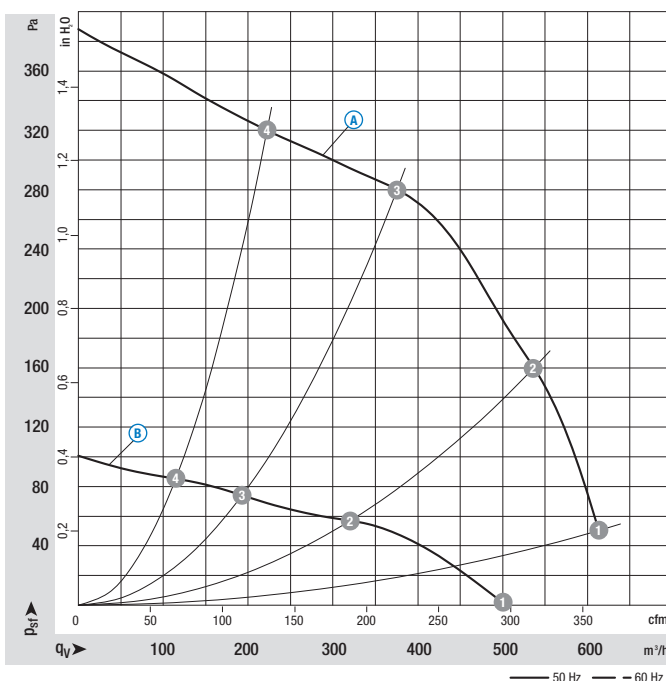


- **Material:** Gehäuse: Kunststoff PP, schwarz
 Laufrad: ⓐ Kunststoff PA, schwarz ⓑ Sendzimiervverzinktes Stahlblech
 Rotor: teilweise umgossen mit Aluminium
- **Drehrichtung:** links auf den Rotor gesehen
- **Schutzart:** IP 44
- **Isolationsklasse:** "F"
- **Einbaulage:** beliebig
- **Kondenswasserbohrungen:** keine
- **Betriebsart:** Dauerbetrieb (S1)
- **Ausführung:** Radialventilator mit Gehäuse,
 SAL-Motor beidseitig schwingungs isoliert befestigt
- **Lagerung:** wartungsfreie Kugellager

Nenndaten		Kennlinie	Nennspannungsbereich	Frequenz	Fördermenge	Drehzahl	Aufnahmeleistung	Aufnahmestrom	Kondensator Kapazität	Min. Gegendruck	Zul. Umgebungstemp.	Anschlussbild
Typ	Motor		VAC	Hz	m³/h	min⁻¹	W	A	µF/VDB	Pa	°C	
D2E 133	M2E 068-DF	ⓐ	1~230	50	610	1600	170	0,74	2,5/450	50	-25..+65	---
			1~230	60	500	1770	170	0,75	2,5/450	100	-25..+50	
D4E 133	M4E 068-BF	ⓑ	1~230	50	500	1150	60	0,27	2,0/400	0	-25..+50	---
			1~230	60	530	1250	70	0,32	2,0/400	0	-25..+55	

Änderungen vorbehalten

Kennlinien



Luftleistung gemessen nach: ISO 5801, Installationskategorie A, in ebm-papst Spiralgehäuse ohne Berührschutz

Saugseitige Geräuschpegel: L_{WA} nach ISO 13347, L_{pA} mit 1 m Abstand auf Ventilatorachse gemessen

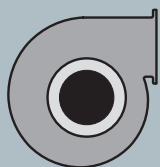
Die Angaben gelten nur unter den angegebenen Messbedingungen und können sich durch Einbaubedingungen verändern.

Bei Abweichungen zum Normaufbau sind die Kennwerte im eingebauten Zustand zu überprüfen!

Detailinformationen siehe Seite 36 ff.

	n min⁻¹	P _e W	I A	L _{WA} dB(A)
ⓐ 1	1600	170	0,74	67
ⓐ 2	2090	146	0,64	69
ⓐ 3	2510	112	0,49	70
ⓐ 4	2680	91	0,40	71
ⓑ 1	1150	60	0,27	59
ⓑ 2	1290	57	0,25	55
ⓑ 3	1360	55	0,24	57
ⓑ 4	1395	55	0,24	57

- **Motorschutz:** Temperaturwächter intern geschaltet
- **Kabelausführung:** variabel
- **Schutzklasse:** I
- **Normkonformität:** EN 60335-1, CE



Masse

Radialventilator mit Gehäuse & Flansch

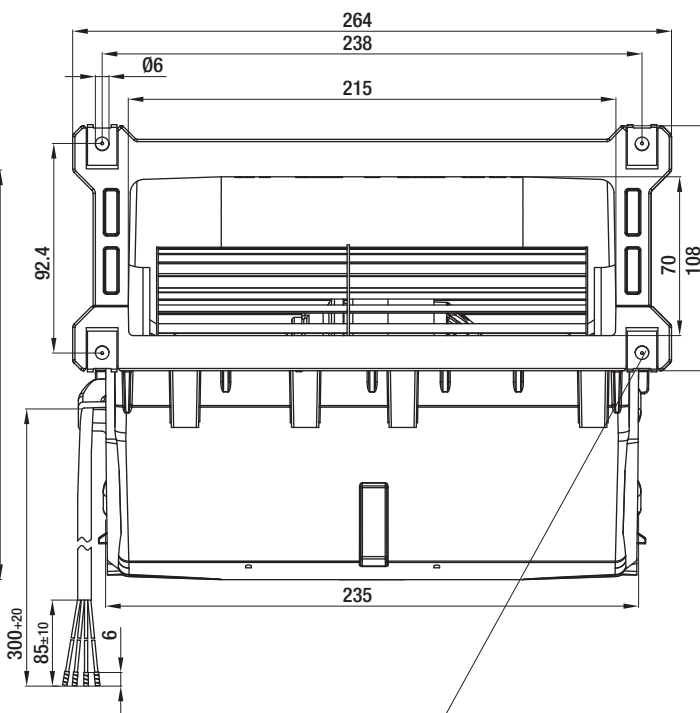
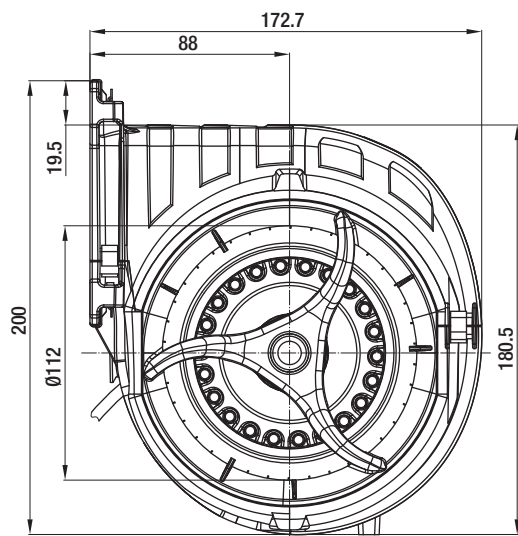
kg

D2E 133-LM34 -01

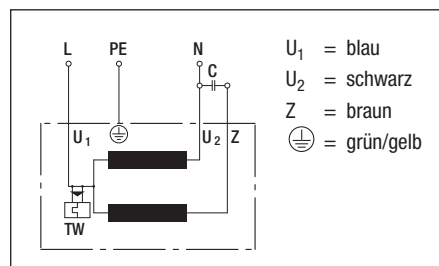
3,3

D4E 133-LH05 -01

3,0



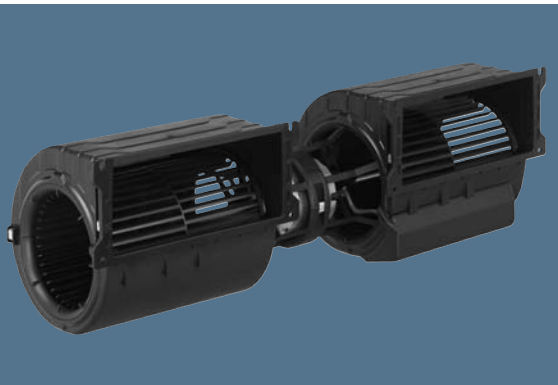
Anschlussbild



4 x Blechmutter für Gewinde EN ISO 1478-ST4,8
(Schraubenlänge min. 14,5 mm plus Materialstärke der Befestigung)

AC Radialventilator-Kombination

vorwärts gekrümmt, doppelseitig saugend, mit Gehäuse, Ø 133

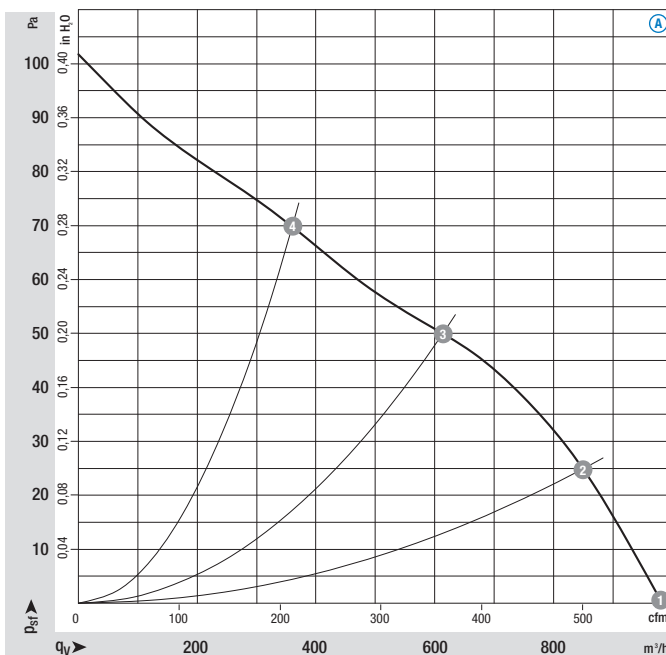


- **Material:** Gehäuse: Kunststoff PP, schwarz
Laufrad: Kunststoff PA, schwarz
Rotor: teilweise umgossen mit Aluminium
- **Drehrichtung:** rechts auf den Rotor gesehen
- **Schutzart:** IP 44
- **Isolationsklasse:** "F"
- **Einbaulage:** beliebig
- **Kondenswasserbohrungen:** keine
- **Betriebsart:** Dauerbetrieb (S1)
- **Ausführung:** Radialventilator-Kombination mit Gehäuse und integriertem Klemmkasten, SAL-Motor beidseitig schwingungs isoliert befestigt
- **Lagerung:** wartungsfreie Kugellager

Nenndaten		Kennlinie	Nennspannungsbereich	Frequenz	Fördermenge	Drehzahl	Aufnahmeleistung	Aufnahmestrom	Kondensator Kapazität	Min. Gegendruck	Zul. Umgebungstemp.	Anschlussbild
Typ	Motor		VAC	Hz	m³/h	min⁻¹	W	A	µF/VDB	Pa	°C	
K4E 133	M4E 068-DF	Ⓐ	1~ 230	50	980	1000	78	0,35	2,5/400	0	-25..+60	---

Änderungen vorbehalten

Kennlinien



Luftleistung gemessen nach: ISO 5801, Installationskategorie A, in ebm-papst Spiralgehäuse ohne Berührschutz

Saugseitige Geräuschpegel: L_{WA} nach ISO 13347, L_{pA} mit 1 m Abstand auf Ventilatorachse gemessen

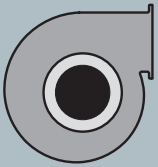
Die Angaben gelten nur unter den angegebenen Messbedingungen und können sich durch Einbaubedingungen verändern.

Bei Abweichungen zum Normaufbau sind die Kennwerte im eingebauten Zustand zu überprüfen!

Detailinformationen siehe Seite 36 ff.

	n min⁻¹	P _e W	I A	L _{WA} dB(A)
Ⓐ 1	1000	78	0,35	59
Ⓐ 2	1100	74	0,32	57
Ⓐ 3	1215	68	0,30	55
Ⓐ 4	1305	62	0,27	54

- **Motorschutz:** Temperaturwächter intern geschaltet
- **Kabelausführung:** variabel
- **Schutzklasse:** I
- **Normkonformität:** EN 60335-1, CE



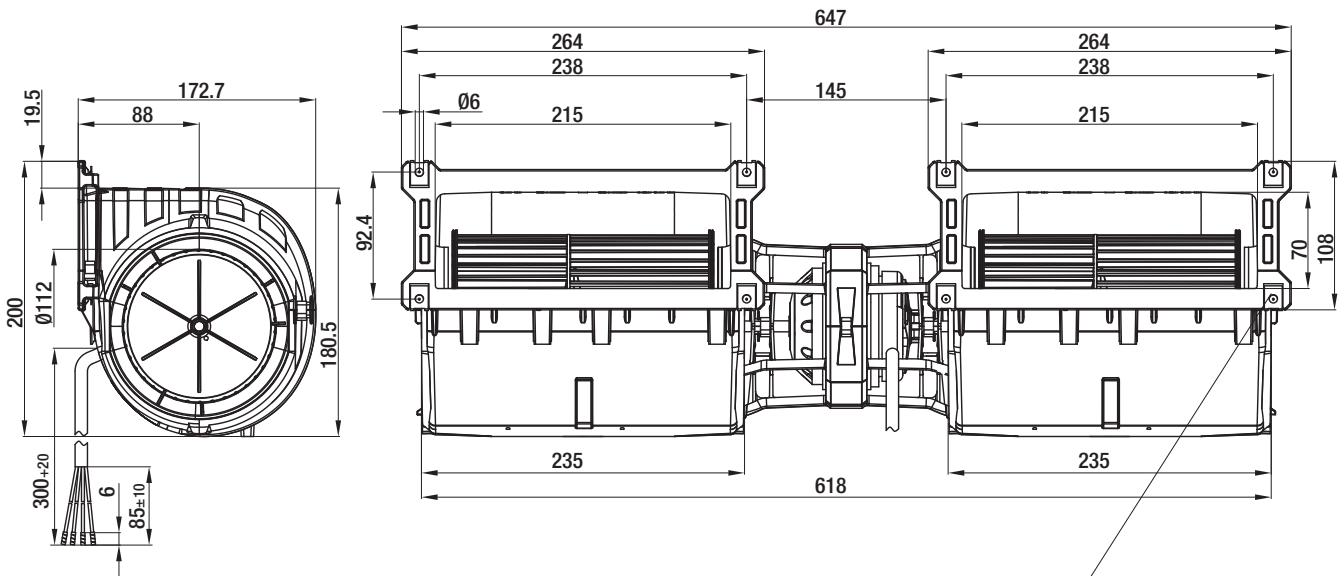
Masse

Radialventilator mit Gehäuse & Flansch

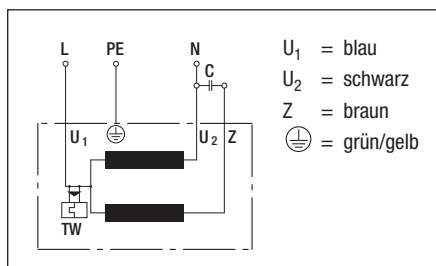
kg

K4E 133-LA69 -02

3,5



Anschlussbild



4 x Blechmutter für Gewinde EN ISO 1478-ST4,8
(Schraubenlänge min. 14,5 mm plus Materialstärke der Befestigung)

AC Radialventilatoren

vorwärts gekrümmt, doppelseitig saugend, mit Gehäuse, Ø 146

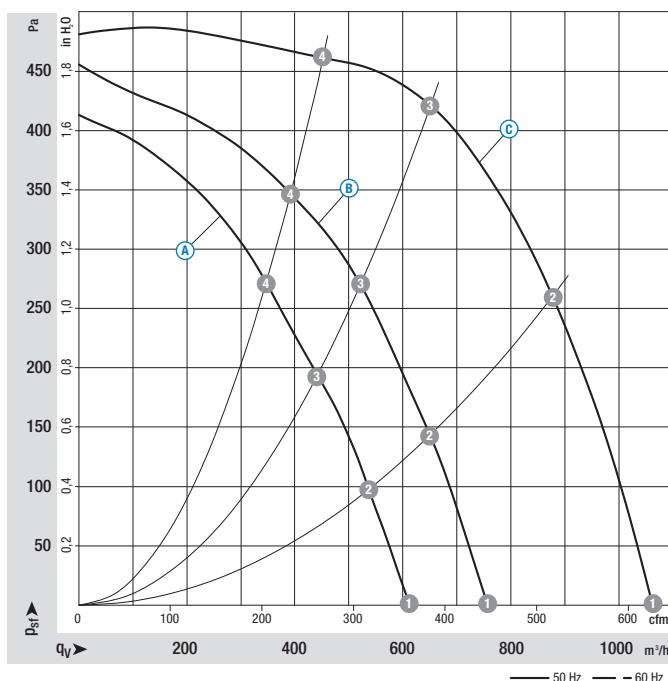


- **Material:** Gehäuse: Kunststoff PP, schwarz
 Laufrad: (A) (B) Kunststoff PP, weiß (C) Sendzimmervverzinktes Stahlblech
 Rotor: teilweise umgossen mit Aluminium
 Klemmkasten: Kunststoff PP, schwarz
- **Drehrichtung:** links auf den Rotor gesehen
- **Schutzart:** IP 20
- **Isolationsklasse:** "F"
- **Einbaulage:** beliebig
- **Kondenswasserbohrungen:** keine
- **Betriebsart:** Dauerbetrieb (S1)
- **Ausführung:** 4-stufiger Radialventilator mit Gehäuse und integriertem Klemmkasten, EW-Motor beidseitig schwingungs isoliert befestigt
- **Lagerung:** wartungsfreie Kugellager

Nenndaten		Kennlinie	Nennspannungsbereich	Frequenz	Fördermenge	Drehzahl	Aufnahmeleistung	Aufnahmestrom	Kondensator Kapazität	Min. Gegendruck	Zul. Umgebungstemp.	Anschlussbild
Typ	Motor		VAC	Hz	m³/h	min⁻¹	W	A	µF/VDB	Pa	°C	
D2E 146	M2E 068-CF	(A)	1~230	50	615	1030	140	0,62	3,5/400	0	-25..+50	---
			1~230	60	430	1630	145	0,65	3,5/400	150	-25..+45	
D2E 146	M2E 068-DF	(B)	1~230	50	755	1350	195	0,86	5,0/400	0	-25..+45	---
			1~230	60	580	1750	215	0,94	5,0/400	150	-25..+40	
D2E 146	M2E 068-EC	(C)	1~230	50	1060	1850	355	1,55	8,0/450	0	-25..+55	---
			1~230	60	875	2100	400	1,75	8,0/450	200	-25..+50	

Änderungen vorbehalten

Kennlinien



Luftleistung gemessen nach: ISO 5801, Installationskategorie A, in ebm-papst Spiralgehäuse ohne Berührschutz

Saugseitige Geräuschpegel: L_{WA} nach ISO 13347, L_{pA} mit 1 m Abstand auf Ventilatorachse gemessen

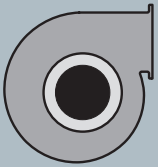
Die Angaben gelten nur unter den angegebenen Messbedingungen und können sich durch Einbaubedingungen verändern.

Bei Abweichungen zum Normaufbau sind die Kennwerte im eingebauten Zustand zu überprüfen!

Detailinformationen siehe Seite 36 ff.

	n min⁻¹	P _e W	I A	L _{WA} dB(A)
(A) 1	1030	140	0,62	60
(A) 2	1420	134	0,58	60
(A) 3	1820	126	0,55	62
(A) 4	2105	117	0,52	65
(B) 1	1350	195	0,86	66
(B) 2	1775	186	0,81	65
(B) 3	2110	173	0,76	66
(B) 4	2350	160	0,71	68
(C) 1	1850	355	1,55	77
(C) 2	2225	305	1,32	73
(C) 3	2470	259	1,13	74
(C) 4	2610	227	0,99	74

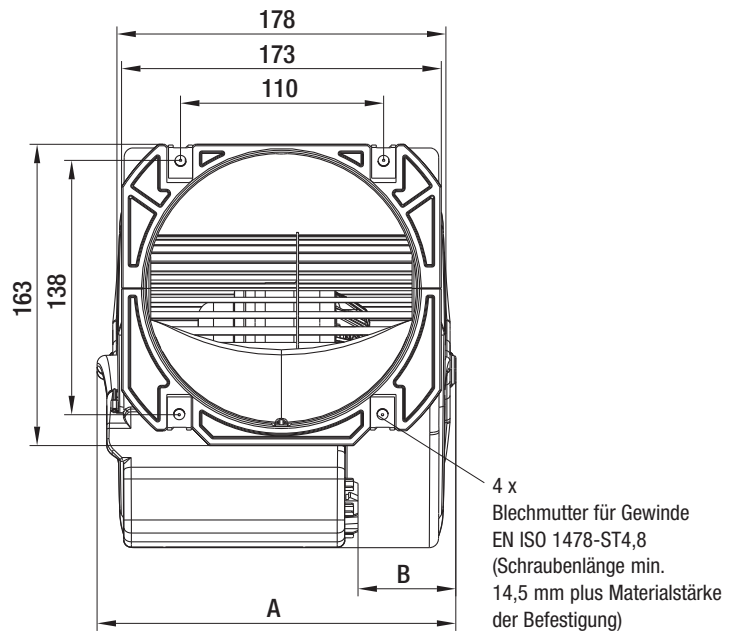
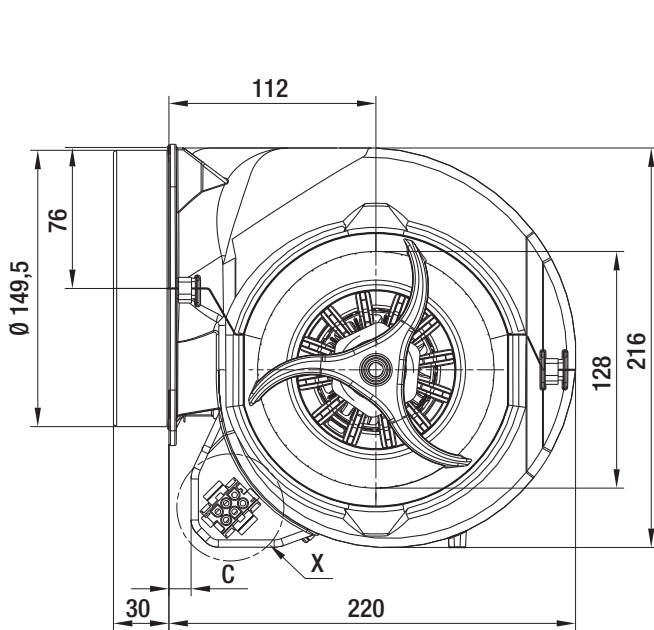
- **Motorschutz:** Temperaturwächter intern geschaltet
- **Elektrischer Anschluss:** über Stecker
- **Schutzklasse:** I
- **Kondensator:** FPU (P2) im Klemmkasten integriert und steckerfertig angeschlossen
- **Normkonformität:** EN 60335-2-31, CE
- **Zulassungen:** VDE, GOST



Masse
Maße

Radialventilator mit Gehäuse & Flansch

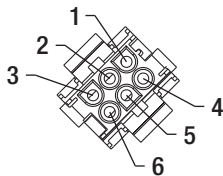
	kg	A	B	C
D2E 146-HR93 -A1	3,0	195	53	12
D2E 146-HS97 -03	3,5	195	53	12
D2E 146-HT67 -02	3,6	199	35	7



Einzelheit X

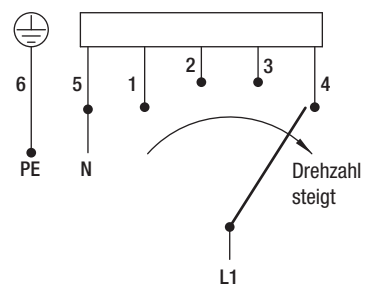
codiertes Stecksystem AMP Universal-Mate-N-Lok
Steckergehäuse: AMP 926 682-3
6 x Steckerstift: AMP 926 886-1

- 1 = Step 1 (min.) weiß
- 2 = Step 2 rot
- 3 = Step 3 grau
- 4 = Step 4 (max.) schwarz
- 5 = N blau
- 6 = Schutzleiter grün/gelb



Anschlussbild

Der Schalter muss beim Umschalten unerbrechend sein.



AC Radialventilatoren

vorwärts gekrümmt, doppelseitig saugend, mit Gehäuse, Ø 146

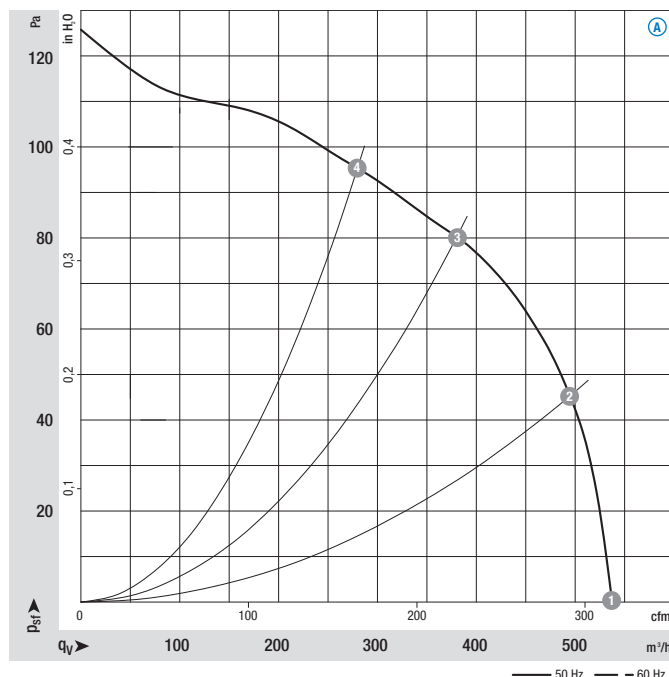


- **Material:** Gehäuse: Kunststoff PP, schwarz
Laufrad: Kunststoff PA, schwarz
Rotor: teilweise umgossen mit Aluminium
Klemmkasten: Kunststoff PP, schwarz
- **Drehrichtung:** links auf den Rotor gesehen
- **Schutzart:** IP 44
- **Isolationsklasse:** "F"
- **Einbaulage:** beliebig
- **Kondenswasserbohrungen:** keine
- **Betriebsart:** Dauerbetrieb (S1)
- **Ausführung:** 5-stufiger Radialventilator mit Gehäuse und integriertem Klemmkasten, EW-Motor beidseitig schwingungs isoliert befestigt
- **Lagerung:** wartungsfreie Kugellager

Nenndaten		Kennlinie	Nennspannungsbereich	Frequenz	Fördermenge	Drehzahl	Aufnahmeleistung	Aufnahmestrom	Kondensator Kapazität	Min. Gegendruck	Zul. Umgebungstemp.	Anschlussbild
Typ	Motor		VAC	Hz	m³/h	min⁻¹	W	A	µF/VDB	Pa	°C	
D4E 146	M4E 068-CF	Ⓐ	1~ 230	50	565	780	65	0,29	2,0/400	0	-25..+50	---
			1~ 230	60	510	710	68	0,30	2,0/400	0	-25..+40	

Änderungen vorbehalten

Kennlinien



Luftleistung gemessen nach: ISO 5801, Installationskategorie A, in ebm-papst Spiralgehäuse ohne Berührschutz

Saugseitige Geräuschpegel: L_{wA} nach ISO 13347, L_{pA} mit 1 m Abstand auf Ventilatorachse gemessen

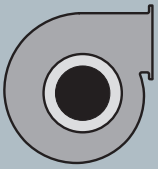
Die Angaben gelten nur unter den angegebenen Messbedingungen und können sich durch Einbaubedingungen verändern.

Bei Abweichungen zum Normaufbau sind die Kennwerte im eingebauten Zustand zu überprüfen!

Detailinformationen siehe Seite 36 ff.

	n min⁻¹	P _e W	I A	L _{wA} dB(A)
Ⓐ 1	780	65	0,29	54
Ⓐ 2	1075	58	0,26	56
Ⓐ 3	1270	48	0,21	56
Ⓐ 4	1335	44	0,20	56

- **Motorschutz:** Temperaturwächter intern geschaltet
- **Elektrischer Anschluss:** über Stecker
- **Schutzklasse:** I
- **Kondensator:** FPU (P2) im Klemmkasten integriert und steckerfertig angeschlossen
- **Normkonformität:** EN 60335-1, CE
- **Zulassungen:** VDE



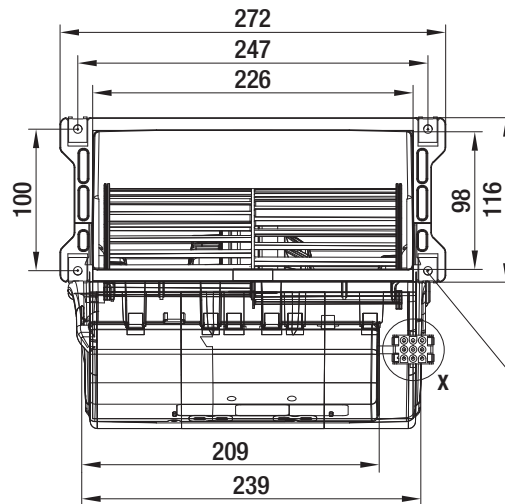
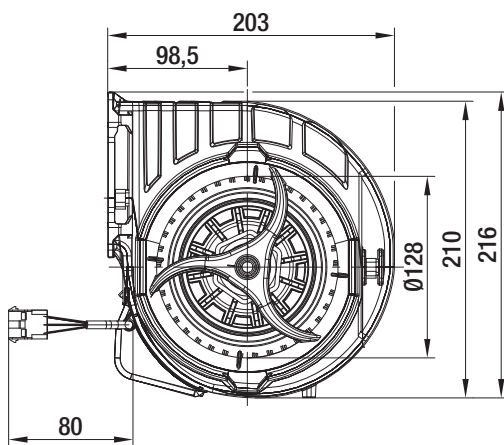
Masse

Radialventilator mit Gehäuse & Flansch

kg

D4E 146-LV19 -14

2,5

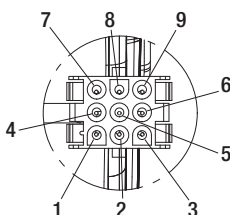


4 x Blechnutter für Gewinde EN ISO 1478-ST4,8
(Schraubenlänge min. 14,5 mm plus Materialstärke der Befestigung)

Einzelheit X

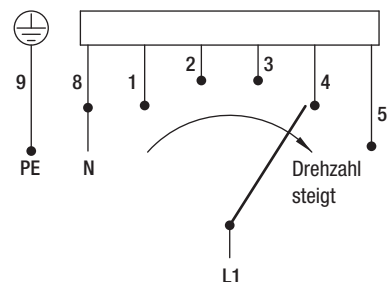
codiertes Stecksystem AMP Universal-Mate-N-Lok
Steckergehäuse: AMP 927 231-3
7 x Steckerstift: AMP 926 886-1

- 1 = Step 1 (min.)
- 2 = Step 2
- 3 = Step 3
- 4 = Step 4
- 5 = Step 5 (max.)
- 8 = N
- 9 = Schutzleiter



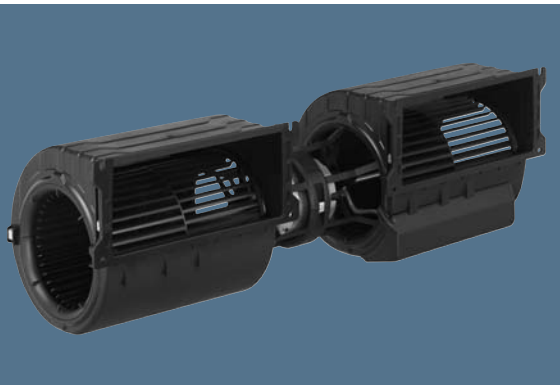
Anschlussbild

Der Schalter muss beim Umschalten unerbrechend sein.



AC Radialventilator-Kombination

vorwärts gekrümmt, doppelseitig saugend, mit Gehäuse, Ø 146

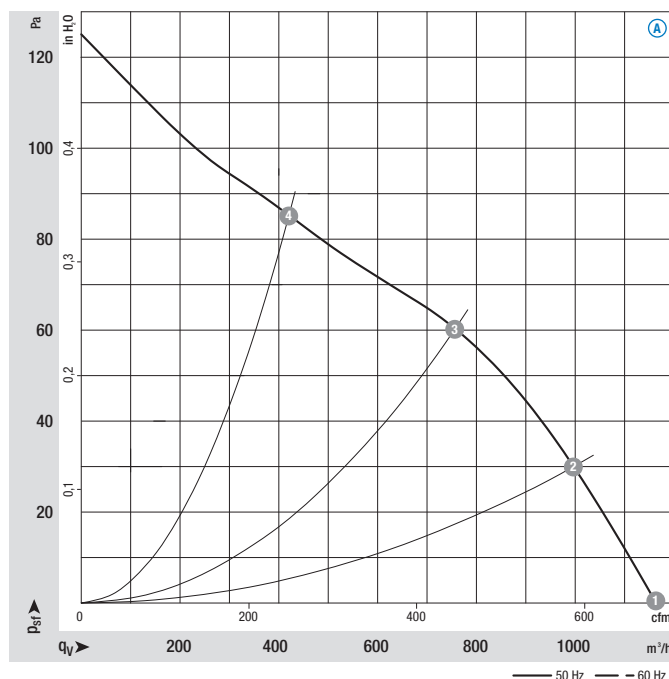


- **Material:** Gehäuse: Kunststoff PP, schwarz
Laufrad: Kunststoff PA, schwarz
Rotor: teilweise umgossen mit Aluminium
Klemmkasten: Kunststoff PP, schwarz
- **Drehrichtung:** rechts auf den Rotor gesehen
- **Schutzart:** IP 44
- **Isolationsklasse:** "F"
- **Einbaulage:** beliebig
- **Kondenswasserbohrungen:** keine
- **Betriebsart:** Dauerbetrieb (S1)
- **Ausführung:** 5-stufige Radialventilator-Kombination mit Gehäuse und integriertem Klemmkasten, SAL-Motor beidseitig schwingungsisoliert befestigt
- **Lagerung:** wartungsfreie Kugellager

Nenndaten		Kennlinie	Nennspannungsbereich	Frequenz	Fördermenge	Drehzahl	Aufnahmeleistung	Aufnahmestrom	Kondensator Kapazität	Min. Gegendruck	Zul. Umgebungstemp.	Anschlussbild
Typ	Motor		VAC	Hz	m³/h	min⁻¹	W	A	µF/VDB	Pa	°C	
K4E 146	M4E 068-DF	Ⓐ	1~ 230	50	1180	750	85	0,38	2,5/450	0	-25..+50	---

Änderungen vorbehalten

Kennlinien



Luftleistung gemessen nach: ISO 5801, Installationskategorie A, in ebm-papst Spiralgehäuse ohne Berührschutz

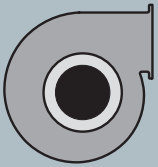
Saugseitige Geräuschpegel: L_{WA} nach ISO 13347, L_{pA} mit 1 m Abstand auf Ventilatorachse gemessen

Die Angaben gelten nur unter den angegebenen Messbedingungen und können sich durch Einbaubedingungen verändern.

Bei Abweichungen zum Normaufbau sind die Kennwerte im eingebauten Zustand zu überprüfen!

Detailinformationen siehe Seite 36 ff.

- **Motorschutz:** Temperaturwächter intern geschaltet
- **Elektrischer Anschluss:** über Stecker
- **Schutzklasse:** I
- **Kondensator:** FPU (P2) im Klemmkasten integriert und steckerfertig angeschlossen
- **Normkonformität:** EN 60335-1, CE
- **Zulassungen:** VDE



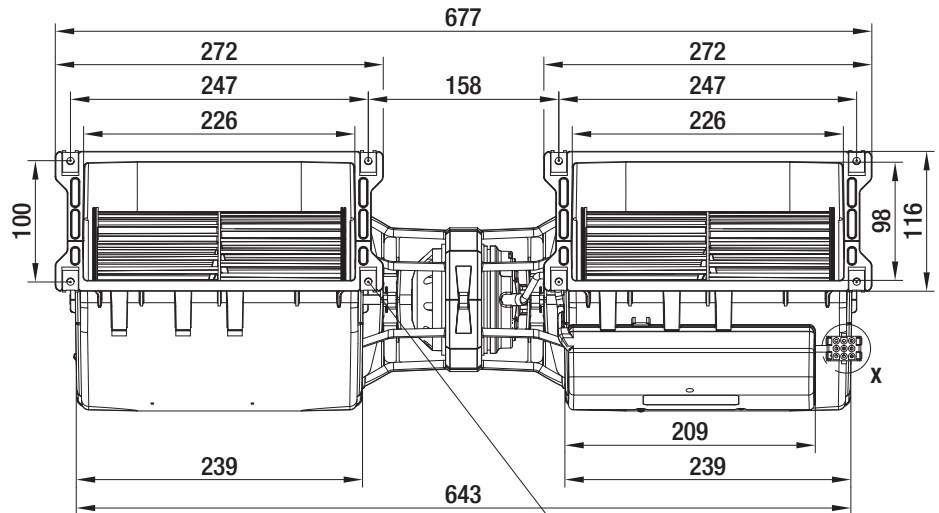
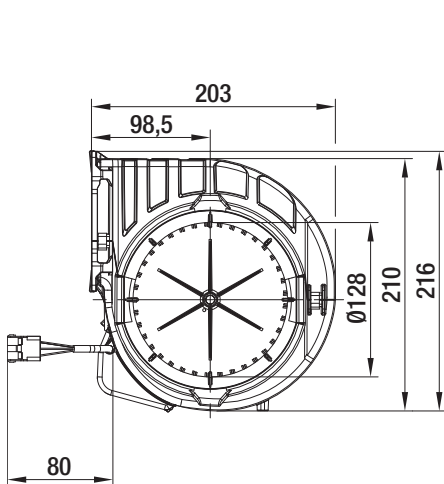
Masse

Radialventilator mit Gehäuse & Flansch

kg

K4E 146-AB73 -21

4,0

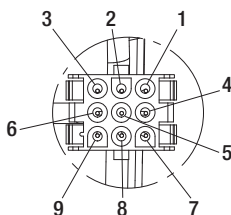


8 x Blechnutter für Gewinde EN ISO 1478-ST4,8
(Schraubenlänge min. 14,5 mm plus Materialstärke der Befestigung)

Einzelheit X

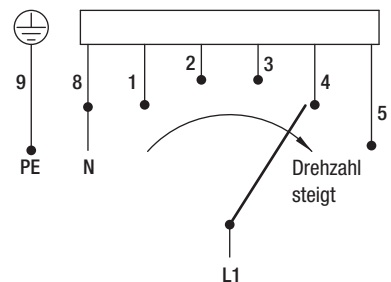
codiertes Stecksystem AMP Universal-Mate-N-Lok
Steckergehäuse: AMP 927 231-3
7 x Steckerstift: AMP 926 886-1

- 1 = Step 1 (min.)
- 2 = Step 2
- 3 = Step 3
- 4 = Step 4
- 5 = Step 5 (max.)
- 8 = N
- 9 = Schutzleiter

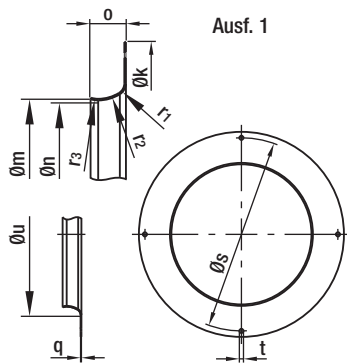


Anschlussbild

Der Schalter muss beim Umschalten unerbrechend sein.



Einströmdüsen, Schutzgitter

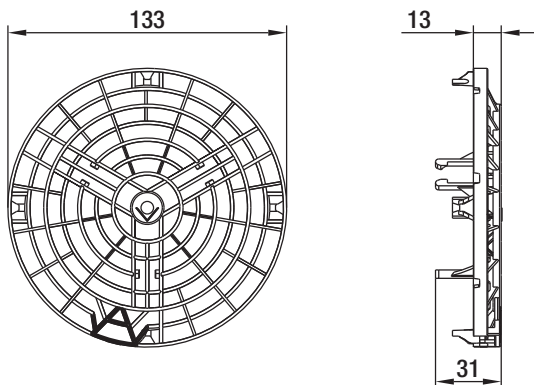


– **Material:** sendzimirverzinktes Stahlblech

Einströmdüsen für rückwärts gekrümmte Radialventilatoren

Bestell-Nr.	Baugröße	Ausf.	k	m	n	o	q	r ₁	r ₂	r ₃	s	t	u
31050-2-4013	310 (A)	1	300.0	211.0	208.1	48.0	1.25	18.0	55.5	35.0	280.0	4x4.5	256.0

Änderungen vorbehalten



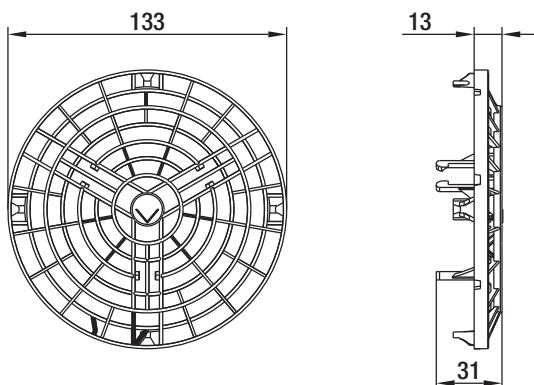
- **Material:** Kunststoff PA 6.6 GV25 V0, schwarz
- **Merkmal:** dreieckige, erhöhte Kontur
- **passend für:** D2E146; D4E146; D3G146

Schutzgitter für doppelseitig saugende Radialventilatoren mit Kunststoffgehäuse (kabelausführende Seite)

Bestell-Nr.

34265-2-2929

Änderungen vorbehalten



- **Material:** Kunststoff PA 6.6 GV25 V0, schwarz
- **Merkmal:** die 2 äußeren Ringe sind geschlossen
- **passend für:** D2E146; D4E146; D3G146; K4E146; K3G146

Schutzgitter für doppelseitig saugende Radialventilatoren mit Kunststoffgehäuse (gegenüber kabelausführende Seite)

Bestell-Nr.

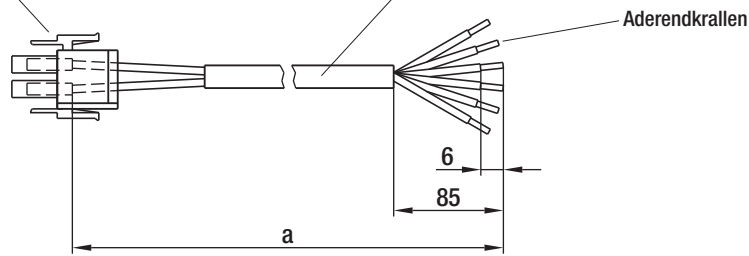
38182-2-2929

Änderungen vorbehalten

Anschlussleitungen AC

AMP-Universal-Mate-N-Lok passend für:
Steckergehäuse AMP 926 682-3
Steckerstift 926 886-1

Schlauchleitung, innere Leitung
H03VV-F6G0,5 schwarz



- **passend für:**
D2E146-HR; D2E146-HS; D2E146-HT
- **Steckerbelegung:**
 - 1 = Step 1 (weiß)
 - 2 = Step 2 (rot)
 - 3 = Step 3 (grau)
 - 4 = Step 4 (schwarz)
 - 5 = N (blau)
 - 6 = PE (grün/gelb)

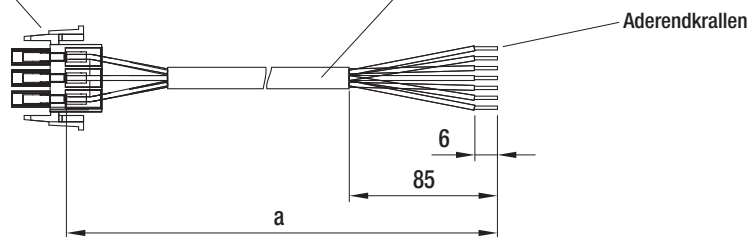
Anschlussleitungen für AC Radialventilatoren mit Kunststoffgehäuse

Bestell-Nr.	a
21956-4-1040	300,0
21957-4-1040	450,0
21958-4-1040	650,0
21959-4-1040	1000,0

Änderungen vorbehalten

AMP-Universal-Mate-N-Lok passend für:
Steckergehäuse AMP 927 231-3
Steckerstift 926 886-1

Schlauchleitung, innere Leitung
H03VV-F6G0,5 schwarz



- **passend für:**
D4E146-LV; K4E146-AB
- **Steckerbelegung:**
 - 1 = Step 1 (weiß)
 - 2 = Step 2 (rot)
 - 3 = Step 3 (grau)
 - 4 = Step 4 (orange)
 - 5 = Step 5 (schwarz)
 - 8 = N (blau)
 - 9 = PE (grün/ gelb)

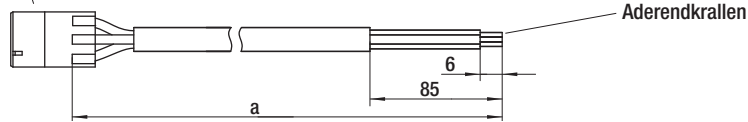
Anschlussleitungen für AC Radialventilatoren mit Kunststoffgehäuse

Bestell-Nr.	a
21810-4-1012	450,0
21811-4-1012	1050,0
21812-4-1012	1300,0
21813-4-1012	1600,0
21814-4-1012	2300,0

Änderungen vorbehalten

Anschlussleitungen EC

Lumberg Steckbuchse



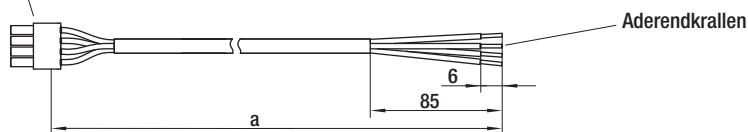
- **passend für:**
D3G146-LT; D3G146-LU; D3G146-LV;
K3G146-A.....
- **Steckerbelegung:**
 - 1 = N (blau)
 - 2 = L (schwarz)
 - 3 = PE (grün/gelb)

Netzleitungen für EC Radialventilatoren mit Kunststoffgehäuse

Bestell-Nr.	a
65030-4-1040	450,0
65031-4-1040	650,0
65032-4-1040	1000,0
65033-4-1040	1500,0

Änderungen vorbehalten

Molex Micro Fit Steckbuchse



- **passend für:**
D3G146-LT; D3G146-LU; D3G146-LV;
K3G146-A.....
- **Steckerbelegung:**
 - 1 = GND (blau)
 - 2 = 0-10V lin. / PWM (gelb)
 - 3 = Tacho (weiß)
 - 4 = 10V (rot)

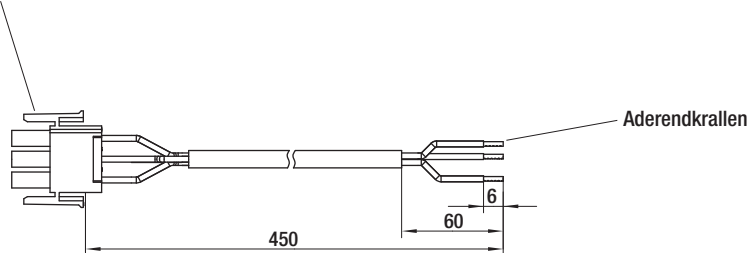
Steuerleitungen für EC Radialventilatoren mit Kunststoffgehäuse

Bestell-Nr.	a
65006-4-1040	450,0
65007-4-1040	650,0
65008-4-1040	1000,0
65009-4-1040	1500,0

Änderungen vorbehalten

Anschlussleitungen EC

AMP Mate-N-Lok Steckbuchse



- **passend für:**
D3G146-HQ

- **Steckerbelegung:**

- 1 = PE (grün/gelb)
- 2 = N (blau)
- 3 = L (schwarz)

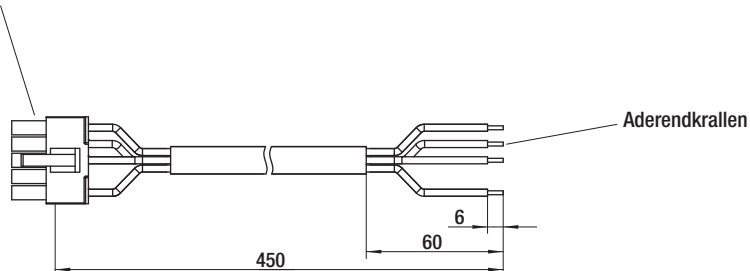
Netzleitung für EC Radialventilatoren mit Kunststoffgehäuse

Bestell-Nr.

62964-4-1040

Änderungen vorbehalten

Molex Mini Fit Steckbuchse



- **passend für:**
D3G146-HQ

- **Steckerbelegung:**

- 1 = GND (blau)
- 2 = 0-10V lin. / PWM (gelb)
- 3 = Tacho (weiß)
- 4 = 10V (rot)

Steuerleitung für EC Radialventilatoren mit Kunststoffgehäuse

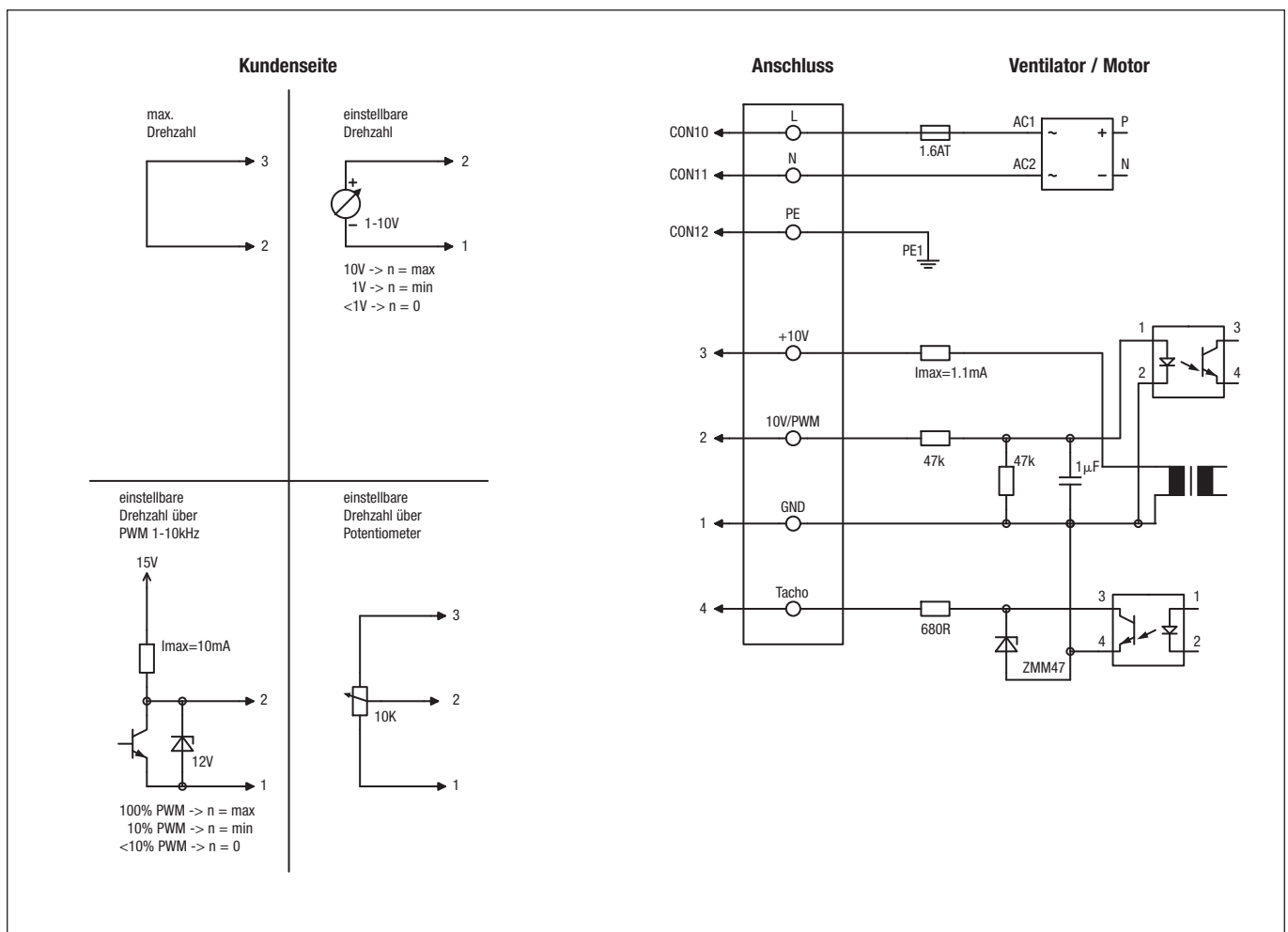
Bestell-Nr.

59601-4-1040

Änderungen vorbehalten

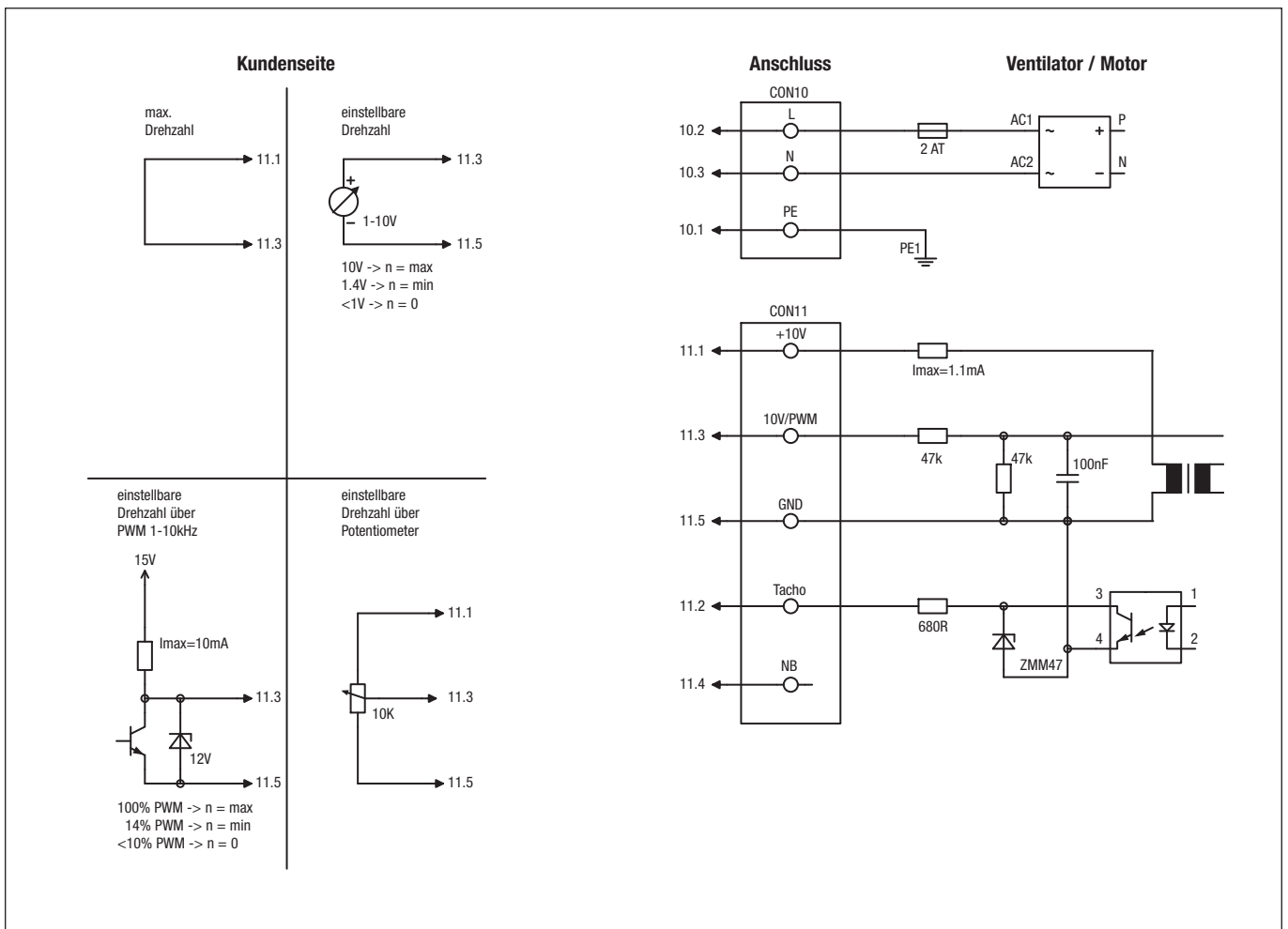
Anschlussbilder EC

H4)



Leitung	Anschluss	Farbe	Funktion / Belegung
CON10	L	schwarz	Spannungsversorgung 230 VAC, 50 - 60 Hz, Spannungsbereich siehe Typenschild
CON11	N	blau	Neutralleiter
CON12	PE	grün/gelb	Schutzleiter
1	GND	blau	GND-Anschluss der Steuerschnittstelle
2	0-10V PWM	gelb	Steuereingang 0-10V oder PWM, galvanisch getrennt
3	10V/max.1.1mA	rot	Spannungsausgang 10V / 1.1 mA, galvanisch getrennt, nicht kurzschlussicher
4	Tacho	weiß	Drehzahlausgang: Open Collector, 1 Impuls pro Umdrehung, galvanisch getrennt

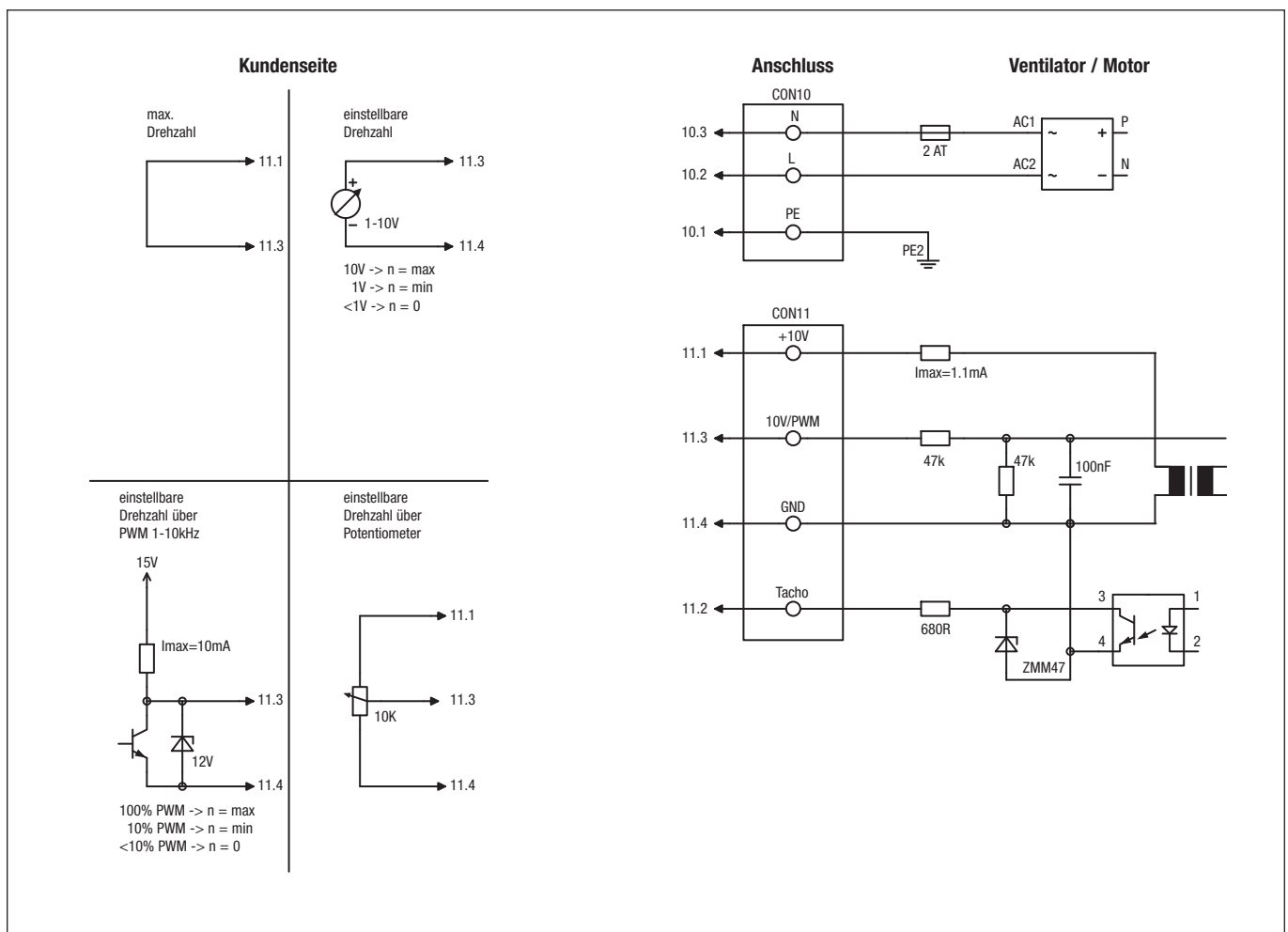
H5)



Leitung	Nr.	Anschluss	Farbe	Funktion / Belegung
CON10	10.1	PE	grün/gelb	Schutzleiter
CON10	10.2	L	schwarz	Spannungsversorgung 230 VAC, 50 - 60 Hz, Spannungsbereich siehe Typenschild
CON10	10.3	N	blau	Neutralleiter
CON11	11.1	10V/max. 1.1mA	rot	Spannungsausgang 10V / 1 mA, galvanisch getrennt
CON11	11.2	Tacho	weiß	Drehzahlausgang: Open Collector, 1 Impuls pro Umdrehung, galvanisch getrennt
CON11	11.3	0-10V PWM	gelb	Steuereingang 0-10V oder PWM, galvanisch getrennt
CON11	11.4	NB		nicht belegt
CON11	11.5	GND	blau	GND-Anschluss der Steuerschnittstelle

Anschlussbilder EC

H6)



Leitung	Nr.	Anschluss	Farbe	Funktion / Belegung
CON10	10.1	PE	grün/gelb	Schutzleiter
CON10	10.2	L	schwarz	Spannungsversorgung 230 VAC, 50 - 60 Hz, Spannungsbereich siehe Typenschild
CON10	10.3	N	blau	Neutralleiter
CON11	11.1	10V/max.1.1mA	rot	Spannungsausgang 10V / 1 mA, galvanisch getrennt
CON11	11.2	Tacho	weiß	Drehzahlausgang: Open Collector, 1 Impuls pro Umdrehung, galvanisch getrennt
CON11	11.3	0-10V PWM	gelb	Steuereingang 0-10V oder PWM, galvanisch getrennt
CON11	11.4	GND	blau	GND-Anschluss der Steuerschnittstelle



Hohe Maßstäbe für alle ebm-papst Produkte

Wir sind als ebm-papst ständig bemüht, unsere Produkte zu verbessern, um Ihnen das jeweils für Sie beste Produkt zur Verfügung zu stellen. Durch eine konsequente Marktbeobachtung fließen ständig Verbesserungen in unsere Produkte ein. Basierend auf den nachfolgend genannten Rahmenbedingungen und dem Umfeld, in dem Sie unsere Produkte einsetzen, finden Sie bei ebm-papst immer die passende Lösung.

Allgemeine Leistungsparameter

Abweichungen von den hier beschriebenen technischen Daten bzw. Rahmenbedingungen sind jeweils auf dem produktspezifischen Datenblatt angegeben.

Schutzart

Die Schutzart ist in den produktspezifischen Datenblättern angegeben.

Isolationsklasse

Die Isolationsklasse ist in den produktspezifischen Datenblättern angegeben.

Einbaulage

Die Einbaulage ist in den produktspezifischen Datenblättern angegeben.

Kondenswasserbohrungen

Informationen zu Kondenswasserbohrungen sind in den produktspezifischen Datenblättern angegeben.

Betriebsart

Die Betriebsart ist in den produktspezifischen Datenblättern angegeben.

Schutzklasse

Die Schutzklasse ist in den produktspezifischen Datenblättern angegeben.

Lebensdauer

Die Lebensdauer von ebm-papst Produkten ist von zwei Hauptfaktoren abhängig:

- der Lebensdauer des Isolationssystems
- der Lebensdauer des Lagersystems

Die Lebensdauer des Isolationssystems hängt im Wesentlichen von der Spannungshöhe, der Temperatur und den Umgebungsbedingungen, wie z. B. Feuchte und Betauung ab.

Die Lebensdauer des Lagersystems hängt hauptsächlich von der Lagertemperatur ab.

Überwiegend verwenden wir in unseren Produkten wartungsfreie Kugellager, die in jeder Einbaulage eingesetzt werden können. Optional können Gleitlager eingesetzt werden, was auf den produktspezifischen Datenblättern beschrieben ist.

Als Richtwert (abhängig von den Randbedingungen) beträgt die Lebensdauererwartung L10 der Kugellager bei 40 °C Umgebungstemperatur ca. 40.000 Betriebsstunden.

Gerne erstellen wir für Sie eine Lebensdauerberechnung, die Ihre speziellen Einsatzbedingungen berücksichtigt.

Motorschutz / Temperaturschutz

Informationen zu Motorschutz und Temperaturschutz sind in den produktspezifischen Datenblättern angegeben.

Abhängig von Motortyp und Einsatzbereich sind folgende Schutzmethoden vorgesehen:

- Temperaturwächter, verschaltet oder ausgeführt
- PTC mit Elektronikauswertung
- Impedanzschutz
- Temperaturwächter mit Elektronikauswertung
- Strombegrenzung über Elektronik

Bei ausgeführtem Temperaturwächter muss kundenseitig durch Anschluss eines handelsüblichen Auslösegerätes abgeschaltet werden.

Bei Produkten ohne eingebauten Temperaturwächter und ohne Schutz gegen unsachgemäßen Gebrauch muss ein der gültigen Norm entsprechender Motorschutz eingebaut werden.

Links: Dauerlaufraum
Mitte: Schocktest
Rechts: Kammerprüfstand



■ Mechanische Beanspruchungen / Leistungsparameter

Alle ebm-papst Produkte werden umfangreichen Prüfungen unterzogen, die den normativen Vorgaben entsprechen, in die aber auch die umfangreichen Erfahrungen von ebm-papst einfließen.

Schwingungsprüfung

Schwingungsprüfungen werden durchgeführt nach:

- Schwingungsprüfung im Betrieb nach DIN IEC 68 Teil 2-6
- Schwingungsprüfung im Stillstand nach DIN IEC 68 Teil 2-6

Schockbelastung

Schockbelastungsprüfungen werden durchgeführt nach:

- Schockbelastung nach DIN IEC 68 Teil 2-27

Wuchtgüte

Die Prüfungen der Wuchtgüte werden durchgeführt nach:

- Restunwucht nach DIN ISO 1940
- Standard Auswucht-Gütestufe G 6.3

Sollten Sie für Ihren besonderen Anwendungsfall eine höhere Gütestufe benötigen, sprechen Sie mit uns und geben Sie das in Ihrer Bestellung bitte an.

■ Chemisch-physikalische Beanspruchungen / Leistungsparameter

Bei Fragen zu chemisch-physikalischen Beanspruchungen wenden Sie sich bitte an Ihren ebm-papst Ansprechpartner.

■ Einsatzgebiete, Branchen & Anwendungen

Unsere Produkte kommen in zahlreichen Branchen und Anwendungen zum Einsatz:

Luft-, Klima- und Kältetechnik, Reinraumtechnik, Automotive und Bahntechnik, Medizin- und Labortechnik, Elektronik, Computer- und Bürotechnik, Telekommunikation, Hausgeräte, Heizung, Maschinen und Anlagen, Antriebstechnik.

Für den Einsatz in der Luft- und Raumfahrtindustrie sind unsere Produkte nicht ausgelegt!

■ Gesetzliche und normative Vorgaben

Die im Katalog beschriebenen Produkte werden nach den für das jeweilige Produkt und, wenn bekannt, nach den Gegebenheiten des jeweiligen Einsatzbereiches, geltenden Normen entwickelt und gefertigt.

Normen

Angaben zu Normen finden Sie in den produktspezifischen Datenblättern.

EMV

Angaben zu EMV-Normen finden Sie in den produktspezifischen Datenblättern.

Die Einhaltung der EMV-Normen muss am Endgerät beurteilt werden, da durch verschiedene Einbauverhältnisse veränderte EMV-Eigenschaften auftreten können.

Ableitstrom (Berührungsstrom)

Angaben zum Ableitstrom finden Sie in den produktspezifischen Datenblättern.

Die Messung erfolgt entsprechend IEC 60990.

Zulassungen

Sollten Sie für Ihr ebm-papst Produkt eine entsprechende Zulassung (VDE, UL, GOST, CCC, CSA, u. a.) benötigen, sprechen Sie bitte mit uns.

Die meisten unserer Produkte können mit der jeweiligen Zulassung geliefert werden.

Bereits vorhandene Zulassungen finden Sie in den produktspezifischen Datenblättern.

■ Luftleistungsmessungen

Alle Luftleistungsmessungen werden auf saugseitigen Kammerprüfständen konform zu den Anforderungen der ISO 5801 und der DIN 24163 durchgeführt. Die Ventilatorprüflinge sind frei ansaugend und frei ausbläsend an die Messkammer angebaut (Installationskategorie A) und werden mit Nennspannung, bei Wechselstrom auch mit Nennfrequenz, ohne zusätzliche Anbauteile wie z. B. Schutzgitter betrieben.

Die dargestellten Luftleistungskennlinien beziehen sich entsprechend den Normanforderungen auf eine Luftdichte von 1,2 kg/m³.

Geräuschmessraum



Messbedingungen für Luft- und Geräuschmessungen

Produkte von ebm-papst werden unter folgenden Bedingungen gemessen:

- Axial- und Diagonalventilatoren in Förderrichtung "V" in Volldüse ohne Schutzgitter
- rückwärts gekrümmte Radialventilatoren freilaufend mit Einströmdüse
- vorwärts gekrümmte, ein- und doppelseitig saugende Radialventilatoren mit Gehäuse

Geräuschmessungen

Alle Geräuschmessungen werden in reflexionsarmen Prüfräumen mit schallhartem Boden durchgeführt. Die ebm-papst Akustikprüfräume erfüllen dabei die Anforderungen der Genauigkeitsklasse 1 nach DIN EN ISO 3745. Zur Geräuschmessung sind die Ventilatorprüflinge in einer schallharten Wand positioniert und werden mit Nennspannung, bei Wechselstrom auch mit Nennfrequenz, ohne zusätzliche Anbauteile wie z. B. Schutzgitter betrieben.

Schalldruck- und Schalleistungspegel

Alle Geräuschwerte werden konform zu ISO 13347, DIN 45635 und ISO 3744/3745 nach Genauigkeitsklasse 2 ermittelt und A-bewertet angegeben.

Bei der Messung des Schalldruckpegels L_p befindet sich das Mikrophon auf der Ansaugseite des Ventilatorprüflings, in der Regel im Abstand von 1 m auf der Ventilatorachse.

Zur Messung der Schalleistungspegel L_w werden 10 Mikrofone auf einer Hüllfläche auf der Saugseite des Ventilatorprüflings verteilt (siehe Grafik). Überschlägig lässt sich der gemessene Schalleistungspegel aus dem Schalldruckpegel durch Addition von 7 dB berechnen.

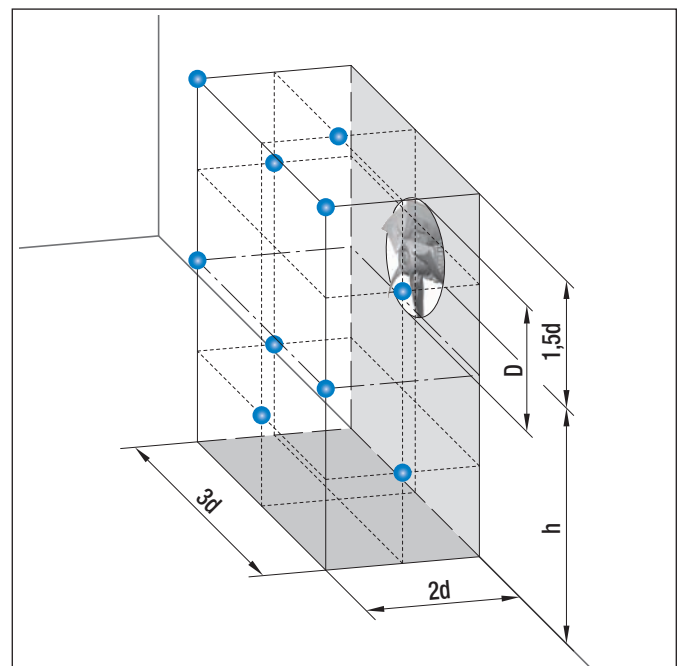
Messaufbau nach ISO 13347-3 bzw. DIN 45635-38:

● 10 Messpunkte

$d \geq D$

$h = 1,5d \dots 4,5d$

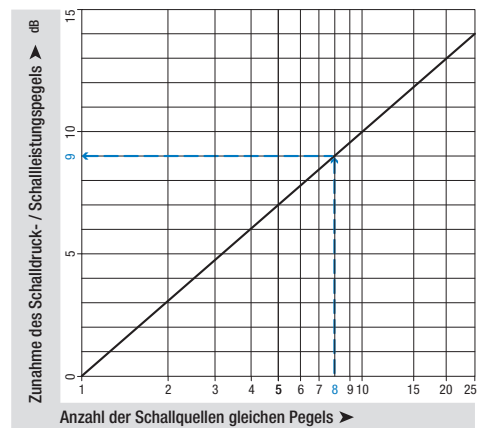
Messflächeninhalt $S = 6d^2 + 7d(h + 1,5d)$



Addition mehrerer Schallquellen mit gleichem Pegel

Die Addition von 2 Schallquellen gleicher Lautstärke ergibt eine Pegelerhöhung von ca. 3 dB. Das Geräuschverhalten mehrerer gleicher Ventilatoren kann basierend auf den im Datenblatt angegebenen Schallwerten vorausbestimmt werden. Dies geschieht mit nebenstehendem Diagramm.

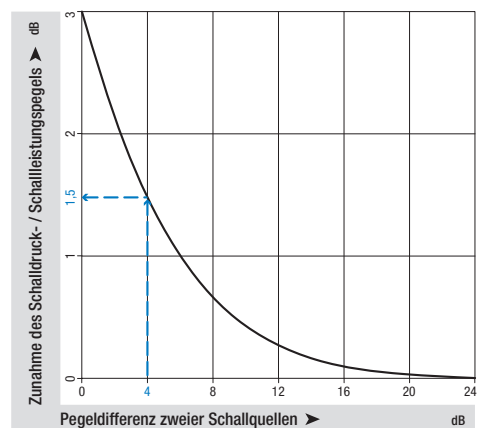
Beispiel: Auf einem Verflüssiger befinden sich 8 Axialventilatoren A3G800. Der Schalldruckpegel eines Ventilators liegt laut Datenblatt bei 75 dB(A). Die Pegelzunahme ermittelt aus dem Diagramm ist 9 dB. Somit ist mit einem Gesamtpegel der Anlage von 84 dB(A) zu rechnen.



Addition zweier Schallquellen mit unterschiedlichem Pegel

Das Geräuschverhalten zweier verschiedener Ventilatoren kann basierend auf den im Datenblatt angegebenen Schallwerten vorausbestimmt werden. Dies geschieht mit nebenstehendem Diagramm.

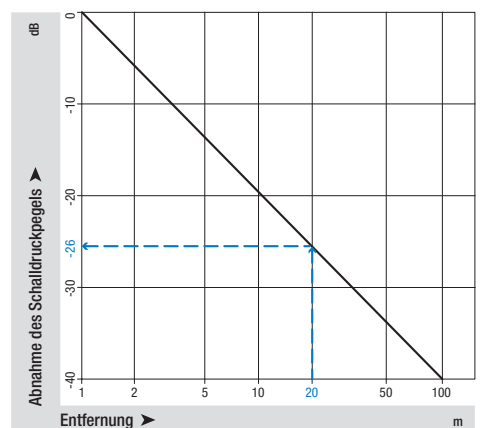
Beispiel: In einem lufttechnischen Gerät befinden sich ein Axialventilator A3G800 mit einem Schalldruckpegel von 75 dB(A) im Betriebspunkt und ein Axialventilator A3G710 mit 71 dB(A). Die Pegeldifferenz ist 4 dB. Die Pegelzunahme kann nun im Diagramm mit ca. 1,5 dB abgelesen werden. Somit ist mit einem Gesamtpegel des Gerätes von 76,5 dB(A) zu rechnen.







Abstandsgesetze

Der Schalleistungspegel ist unabhängig vom Abstand zur Geräuschquelle. Im Gegensatz dazu nimmt der Schalldruckpegel mit zunehmender Entfernung von der Schallquelle ab. Das nebenstehende Diagramm zeigt die Pegelabnahme unter Fernfeldbedingungen. Fernfeldbedingungen liegen vor, wenn der Abstand zwischen Mikrofon und Ventilator im Vergleich zum Ventilatordurchmesser und zur betrachteten Wellenlänge groß ist. Genaue Informationen zum Thema Fernfeld sind aufgrund der Komplexität der Literatur zu entnehmen. Pro Abstandsverdopplung nimmt der Pegel im Fernfeld um 6 dB ab. Im Nahfeld des Ventilators gelten andere Zusammenhänge und die Pegelabnahmen können deutlich geringer sein. Das nachfolgende Beispiel gilt nur für Fernfeldbedingungen und kann durch Einbaueffekte stark variieren:

Bei einem Axialventilator A3G300 wurde im Abstand von 1 m ein Schalldruckpegel von 65 dB(A) gemessen. Aus nebenstehendem Diagramm ergäbe sich in einem Abstand von 20 m eine Reduzierung von 26 dB, d.h. ein Schalldruckpegel von 39 dB(A).



-  Ventilatorenvertretung
-  Kompaktlüftervertretung
-  Motorenspezialist
-  Motorenvertretung

ebm-papst in Deutschland

Deutschland

ebm-papst Muldingen GmbH & Co. KG

Bachmühle 2
D-74673 Muldingen
Phone +49 7938 81-0
Fax +49 7938 81-110
info1@de.ebmpapst.com

www.ebmpapst.com

ebm-papst St. Georgen GmbH & Co. KG




Hermann-Papst-Straße 1
D-78112 St. Georgen
Phone +49 7724 81-0
Fax +49 7724 81-1309
info2@de.ebmpapst.com

www.ebmpapst.com

ebm-papst Landshut GmbH

Hofmark-Aich-Straße 25
D-84030 Landshut
Phone +49 871 707-0
Fax +49 871 707-465
info3@de.ebmpapst.com

www.ebmpapst.com

 **Berlin**
 Dipl.-Ing. (TH) Jens Duchow
 Händelstraße 7
D-16341 Panketal
Phone +49 30 944149-62
Fax +49 30 944149-63
Jens.Duchow@de.ebmpapst.com

 **Bielefeld**
 Dipl.-Ing. (FH) Wolf-Jürgen Weber
 Niehausweg 13
D-33739 Bielefeld
Phone +49 5206 91732-31
Fax +49 5206 91732-35
Wolf-Juergen.Weber@de.ebmpapst.com

 **Dortmund**
 Dipl.-Ing. (FH) Hans-Joachim Pundt
 Auf den Steinern 3
D-59519 Möhnese-Völlinghausen
Phone +49 2925 800-407
Fax +49 2925 800-408
Hans-Joachim.Pundt@de.ebmpapst.com

 **Frankfurt**
 Dipl.-Ing. Christian Kleffmann
 Dr.-Hermann-Krause-Straße 23
D-63452 Hanau
Phone +49 6181 1898-12
Fax +49 6181 1898-13
Christian.Kleffmann@de.ebmpapst.com

 **Halle**
 Dipl.-Ing. (TU) Michael Hanning
 Lercheneck 4
D-06198 Salzatal / OT Lieskau
Phone +49 345 55124-56
Fax +49 345 55124-57
Michael.Hanning@de.ebmpapst.com

 **Hamburg**
 Ingenieurbüro Breuell GmbH
 Ing. Dirk Kahl
Elektroingenieur
Grützmühlenweg 48
D-22339 Hamburg
Phone +49 40 538092-19
Fax +49 40 538092-84
Dirk.Kahl@de.ebmpapst.com

 **Heilbronn / Heidelberg**
 Dipl.-Ing. Mark Gartner
 Gehrweg 12
D-74199 Unterheinriet
Phone +49 7130 404569-1
Fax +49 7130 404569-2
Mark.Gartner@de.ebmpapst.com

 **Kassel**
 Dipl.-Ing. (FH) Ralph Brück
 Hoherainstraße 3 b
D-35075 Gladenbach
Phone +49 6462 4071-10
Fax +49 6462 4071-11
Ralph.Brueck@de.ebmpapst.com

 **Koblenz**
 Winfried Schaefer
 Hinter der Kirch 10
D-56767 Uersfeld
Phone +49 2657 16-96
Fax +49 2657 16-76
Winfried.Schaefer@de.ebmpapst.com

 **München**
 Dipl.-Wirt.-Ing. (FH) Jens Peter
 Landsbergerstraße 14
D-86932 Pürgen
Phone +49 8196 99877-54
Fax +49 8196 99877-55
Jens.Peter@de.ebmpapst.com

 **Nürnberg**
 Dipl.-Wirt.-Ing. (FH) Axel Resch
 Steinsfeldstraße 80
D-74626 Bretzfeld
Phone +49 7946 94401-02
Fax +49 7946 94401-03
Axel.Resch@de.ebmpapst.com

 **Offenburg**
 Dipl.-Ing. (FH) Ralf Braun
 Hubeneck 21
D-77704 Oberkirch
Phone +49 7802 9822-52
Fax +49 7802 9822-53
Ralf.Braun@de.ebmpapst.com

 **Stuttgart**
 Dipl.-Ing. (FH) Rudi Weinmann
 Hindenburgstraße 100/1
D-73207 Plochingen
Phone +49 7153 9289-80
Fax +49 7153 9289-81
Rudi.Weinmann@de.ebmpapst.com

 **Ulm**
 M.Sc. Reinhard Sommerreißer
 Am Silbermannpark 10
D-86161 Augsburg
Phone +49 821 6610-7023
Fax +49 821 6610-7024
Reinhard.Sommerreisser@de.ebmpapst.com

Distributoren

 **Frankfurt**
R.E.D. Handelsgesellschaft mbH
Gutenbergstraße 3
D-63110 Rodgau - Jügesheim
Phone +49 6106 841-0
Fax +49 6106 841-111
info@red-elektromechnik.de
www.red-elektromechnik.de

 **Hamburg**
Breuell + Hilgenfeldt GmbH
Grützmühlenweg 48
D-22339 Hamburg
Phone +49 40 538092-20
Fax +49 40 538092-84
info@breuell-hilgenfeldt.de

 **München**
A. Schweiger GmbH
Ohmstraße 1
D-82054 Sauerlach
Phone +49 8104 897-0
Fax +49 8104 897-90
info@schweiger-gmbh.de
www.schweiger-gmbh.com

● **Express Service-Center** (1 bis 5 Stück)

 **Nord**
 Breuell + Hilgenfeldt GmbH
 Grützmühlenweg 48
D-22339 Hamburg
Phone +49 40 538092-20
Fax +49 40 538092-84
ebmpapst@breuell-hilgenfeldt.de

 **Süd**
 HDS Ventilatoren Vertriebs GmbH
 Glaswiesenstraße 1
D-74677 Dörzbach
Phone +49 7937 80355-20
Fax +49 7937 80355-25
info@hds-gmbh.net
www.hds-gmbh.net

Europa



Belgien

ebm-papst Benelux B.V.
Sales office Belgium-Luxemburg
Romeinsestraat 6/0101
Research Park Haasrode
B-3001 Heverlee-Leuven
Phone +32 16 396-200
Fax +32 16 396-220
info@be.ebmpapst.com
www.ebmpapst.be



Bulgarien

ebm-papst Romania S.R.L.
Str. Tarnavei Nr. 20
RO-500327 Brasov
Phone +40 268 312-805
Fax +40 268 312-805
dudasludovic@xnet.ro



Dänemark

ebm-papst Denmark ApS
Vallensbækvej 21
DK-2605 Brøndby
Phone +45 43 631111
Fax +45 43 630505
mail@dk.ebmpapst.com
www.ebmpapst.dk



Estland

ebm-papst Oy, Eesti Filiaal
Kesk tee 13
Aaviku küla, Jüri Tehnopark
EST-75301 Rae Vald, Harjumaa
Phone +372 65569-78
Fax +372 65569-79
www.ebmpapst.ee



Finnland

ebm-papst Oy
Puistotie 1
FIN-02760 Espoo
Phone +358 9 887022-0
Fax +358 9 887022-13
mailbox@ebmpapst.fi
www.ebmpapst.fi



Frankreich

ebm-papst sarl
ZI Nord - rue A. Mohler
BP 62
F-67212 Obernai Cedex
Phone +33 820 326266
Fax +33 3 88673883
info@ebmpapst.fr
www.ebmpapst.fr



Griechenland

Helcoma
Th. Rotas & Co OE
Davaki 65
GR-17672 Kallithea-Attiki
Phone +30 210 9513-705
Fax +30 210 9513-490
contact@helcoma.gr
www.helcoma.gr



Großbritannien

ebm-papst UK Ltd.
Chelmsford Business Park
GB-Chelmsford Essex CM2 5EZ
Phone +44 1245 468555
Fax +44 1245 466336
sales@uk.ebmpapst.com
www.ebmpapst.co.uk



ebm-papst Automotive & Drives (UK) Ltd.

The Smithy
Fidlers Lane
GB-East Ilsley, Berkshire RG20 7LG
Phone +44 1635 2811-11
Fax +44 1635 2811-61
A&Dsales@uk.ebmpapst.com
www.ebmpapst-ad.com



Irland

ebm-papst UK Ltd.
Chelmsford Business Park
GB-Chelmsford Essex CM2 5EZ
Phone +44 1245 468555
Fax +44 1245 466336
sales@uk.ebmpapst.com
www.ebmpapst.co.uk



AuBren Limited
Portlaoise Business & Technology Park
Mountrath Road
IRL-Portlaoise, Co. Laois
Phone +353 57 8664343
Fax +353 57 8664346
sales@ie.aubren.com
www.aubren.com



Island

RJ Engineers
Stangarhyl 1a
IS-110 Reykjavik
Phone +354 567 8030
Fax +354 567 8015
rj@rj.is
www.rj.is



Italien

ebm-papst Srl
Via Cornaggia 108
I-22076 Mozzate (Co)
Phone +39 0331 836201
Fax +39 0331 821510
info@it.ebmpapst.com
www.ebmpapst.it



Kroatien

ebm-papst Industries Kft.
Ezred u. 2.
H-1044 Budapest
Phone +36 1 8722-190
Fax +36 1 8722-194
office@hu.ebmpapst.com



Mazedonien

ebm-papst Industries Kft.
Ezred u. 2.
H-1044 Budapest
Phone +36 1 8722-190
Fax +36 1 8722-194
office@hu.ebmpapst.com







Niederlande

ebm-papst Benelux B.V.
Engelseweg 127
NL-5705 AC Helmond
Phone +31 492 502-900
Fax +31 492 502-950
verkoop@nl.ebmpapst.com
www.ebmpapst.nl



Norwegen

ebm-papst AS
P.B. 173 Holmlia
N-1203 Oslo
Phone +47 22 763340
Fax +47 22 619173
mailbox@ebmpapst.no
www.ebmpapst.no

-  Ventilatorenvertretung
-  Kompaktlüftervertretung
-  Motorenspezialist
-  Motorenvertretung



ebm-papst in Europa

 **Österreich**
 ebm-papst Motoren & Ventilatoren GmbH
 Straubingstraße 17
 A-4030 Linz
 Phone +43 732 321150-0
 Fax +43 732 321150-20
 info@at.ebmpapst.com
 www.ebmpapst.at

 **Polen**
 ebm-papst Polska Sp. z o.o.
 ul. Annopol 4A
 PL-03236 Warszawa
 Phone +48 22 6757819
 Fax +48 22 6769587
 office@ebmpapst.pl
 www.ebmpapst.pl

 **Portugal**
 ebm-papst (Portugal), Lda.
 Centro Empresarial de Alverca
 Rua de Adarse, Vale D'Ervas
 Corpo D / Fracção 3
 P-2615-178 Alverca do Ribatejo
 Phone +351 218 394 880
 Fax +351 218 394 759
 info@pt.ebmpapst.com
 www.ebmpapst.pt

 **Rumänien**
 ebm-papst Romania S.R.L.
 Str. Tarnavei Nr. 20
 RO-500327 Brasov
 Phone +40 268 312-805
 Fax +40 268 312-805
 dudasludovic@xnet.ro

 **Russland**
 ebm-papst Ural GmbH
 Posadskaja-Strasse, 23(E), 3
 RU-620102 Ekaterinburg
 Phone +7 343 2338000
 Fax +7 343 2337788
 Konstantin.Molokov@ru.ebmpapst.com
 www.ebmpapst.ur.ru

 ebm-papst Rus GmbH
 proezd 4529, vladenie 5, stroenie 1
 RU-141000 Mytistschi, Oblast Moskau
 Phone +7 495 9807524
 Fax +7 495 5140924
 info@ebmpapst.ru
 www.ebmpapst.ru

 **Schweden**
 ebm-papst AB
 Äggelundavägen 2
 S-17562 Järfälla
 Phone +46 10 4544400
 Fax +46 8 362306
 info@ebmpapst.se
 www.ebmpapst.se

 **Schweiz**
 ebm-papst AG
 Rütisbergstrasse 1
 CH-8156 Oberhasli
 Phone +41 44 73220-70
 Fax +41 44 73220-77
 verkauf@ebmpapst.ch
 www.ebmpapst.ch




 **Serbien & Montenegro**
 ebm-papst Industries Kft.
 Ezred u. 2.
 H-1044 Budapest
 Phone +36 1 8722-190
 Fax +36 1 8722-194
 office@hu.ebmpapst.com




 **Spanien**
 ebm-papst Ibérica S.L.
 Avda. del Sistema Solar, 29
 E-28830 San Fernando de Henares (Madrid)
 Phone +34 91 6780894
 Fax +34 91 6781530
 ventas@ebmpapst.es

 **Tschechien / Slowakei**
 ebm-papst CZ s.r.o.
 Kaštanová 34a
 CZ-620 00 Brno
 Phone +420 544 502-411
 Fax +420 547 232-622
 info@ebmpapst.cz
 www.ebmpapst.cz

 **Türkei**
 Akantel Elektronik San. Tic. LTD. Sti.
 Atatürk Organize Sanayi
 Bölgesi 10007 SK. No.:6
 TR-35620 Cigli-Izmir
 Phone +90 232 3282090
 Fax +90 232 3280270
 akantel@akantel.com.tr
 www.ebmpapst.com.tr

 **Ukraine**
 ebm-papst Ukraine GmbH
 Lapse Boulevard 4, Haus 47
 UA-03067 Kiew
 Phone +38 044 2063091
 Fax +38 044 2063091
 mail@ebmpapst.ua
 www.ebmpapst.ua

 **Ungarn**
 ebm-papst Industries Kft.
 Ezred u. 2.
 H-1044 Budapest
 Phone +36 1 8722-190
 Fax +36 1 8722-194
 office@hu.ebmpapst.com

 **Weißrussland**
 ebm-papst Bel AgmbH
 Postfach 117
 BY-220138 Minsk
 Phone +375 17 3851556
 Fax +375 17 3851556
 info@by.ebmpapst.com
 www.ebmpapst.by

Amerika



Argentinien



ebm-papst de Argentina S.A.
Hernandarias 148 Lomas del Mirador
Pcia. de Buenos Aires (1752)
Phone +54 11 46576135
Fax +54 11 46572092
ventas@ar.ebmpapst.com
www.ebmpapst.com.ar



Brasilien



ebm-papst Motores Ventiladores Ltda.
Av. José Giorgi, 301 Galpões B6+B7
Condominio Logical Center
BR-06707-100 Cotia - São Paulo
Phone +55 11 4613-8700
Fax +55 11 3164-8924
vendas@br.ebmpapst.com
www.ebmpapst.com.br



Kanada



ebm-papst Canada Inc.
1800 Ironstone Manor, Unit 2
CDN-Pickering, Ontario, L1W3J9
Phone +1 905 420-3533
Fax +1 905 420-3772
sales@ca.ebmpapst.com
www.ebmpapst.ca



Mexiko



ebm Industrial S.de R.L. de C.V.
Paseo de Tamarindos 400-A-5º Piso
Col. Bosques de las Lomas
MEX-Mexico 05120, D.F.
Phone +52 55 3300-5144
Fax +52 55 3300-5243
sales@mx.ebmpapst.com
www.ebmpapst.com.mx



USA



ebm-papst Inc.
P.O. Box 4009
100 Hyde Road
USA-Farmington, CT 06034
Phone +1 860 674-1515
Fax +1 860 674-8536
sales@us.ebmpapst.com
www.ebmpapst.us



ebm-papst Automotive & Drives, Inc.
3200 Greenfield, Suite 255
USA-Dearborn, MI 48120
Phone +1 313 406-8080
Fax +1 313 406-8081
automotive@us.ebmpapst.com
www.ebmpapst-automotive.us





Afrika



Südafrika



ebm-papst South Africa (Pty) Ltd.
P.O. Box 3124
1119 Yacht Avenue
ZA-2040 Honeydew
Phone +27 11 794-3434
Fax +27 11 794-5020
info@za.ebmpapst.com
www.ebmpapst.co.za

-  Ventilatorenvertretung
-  Kompaktlüftervertretung
-  Motorenspezialist
-  Motorenvertretung

ebm-papst in Asien und Australien

Asien

 **China**
 ebm-papst Ventilator (Shanghai) Co., Ltd.
 No. 418, Huajing Road
 WaiGaoQiao Free Trade Zone
 No. 2001, Yang Gao (N) Road
 VRC-200131 Shanghai, P.R. of China
 Phone +86 21 5046-0183
 Fax +86 21 5046-1119
 sales@cn.ebmpapst.com
 www.ebmpapst.com.cn

 **Hong Kong**
 ebm-papst Hong Kong Ltd.
 Unit No. 13,9 / F
 Technology Park, 18 On Lai Street
 Siu Lek Yuen, Shatin N.T.
 Hong Kong - P.R. of China
 Phone +852 2145-8678
 Fax +852 2145-7678
 info@hk.ebmpapst.com

 **Indien**
 ebm-papst India Pvt. Ltd.
 26/3, G.N.T. Road, Erukkencherry
 IND-Chennai-600118
 Phone +91 44 25372556
 Fax +91 44 25371149
 sales@in.ebmpapst.com
 www.ebmpapst.in

 **Indonesien**
 ebm-papst Indonesia
 Representative Office
 German Centre, 4th Floor, Suite 4470
 Jl. Kapt. Subijono Dj. Bumi Serpong Damai
 RI-15321 Tangerang
 Phone +62 21 5376250
 Fax +62 21 5388305
 salesdept@id.ebmpapst.com

 **Israel**
 Polak Bros. Import Agencies Ltd.
 9 Hamefalsim Street
 IL-Kiryat Arie, Petach-Tikva 49514
 Phone +972 3 9100300
 Fax +972 3 5796679
 polak@polak.co.il
 www.polak.co.il

 **Japan**
 ebm-papst Industries Japan K.K.
 12 Floor, Benex S-3 Bldg.
 3-20-8 Shinyokohama, Kohoku-ku
 J-222-0033 Yokohama
 Phone +81 45 47057-51
 Fax +81 45 47057-52
 info@jp.ebmpapst.com
 www.ebmpapst.jp

 **Korea**
 ebm-papst Korea Co. Ltd.
 6F, Trutec Bldg.
 B 6-2, Digital Media City (DMC)
 Sangam-Dong, Mapo-Gu
 ROK-Seoul 121-270
 Phone +82 2 366213-24
 Fax +82 2 366213-26
 info@kr.ebmpapst.com
 www.ebmpapst.co.kr

 **Malaysia**
 ebm-papst Malaysia
 Representative Office
 Unit 12-2, Jalan USJ Sentral 3
 Persiaran Subang, Selangor Darul Ehsan
 MAL-47600 Subang Jaya
 Phone +60 3 8024-1680
 Fax +60 3 8024-8718
 salesdept@my.ebmpapst.com

 **Singapur**
 ebm-papst SEA Pte. Ltd.
 No. 23 Ubi Road 4
 #06-00 Olympia Industrial Building
 SGP-Singapore 408620
 Phone +65 65513789
 Fax +65 68428439
 salesdept@sg.ebmpapst.com

 **Taiwan**
 ETECO Engineering & Trading Corp.
 10F-I, No. 92, Teh-Wei Str.
 RC-Tsow-Inn District, Kaohsiung
 Phone +886 7 557-4268
 Fax +886 7 557-2788
 eteco@ms22.hinet.net
 www.ebmpapst.com.tw

 **Thailand**
 ebm-papst Thailand Co., Ltd.
 99/349 Na-Nakorn Bldg., 4th Floor
 Chaeng Wattana Road, Thungsonghong,
 THA-10210 Laksi, BKK
 Phone +66 2 57615-24
 Fax +66 2 57615-42
 salesdept@th.ebmpapst.com

 **Vereinigte Arabische Emirate**
 ebm-papst Middle East FZE
 PO Box 17755
 Jebel Ali Free Zone / FZS1 / AP05
 UAE-Dubai
 Phone +971 4 88608-26
 Fax +971 4 88608-27
 info@ae.ebmpapst.com
 www.ebmpapst.ae

 **Vietnam**
 ebm-papst Vietnam
 Representative Office
 Room #102, 25 Nguyen Van Thu Street
 District 1
 VN-Ho Chi Minh City
 Phone +84 8 39104099
 Fax +84 8 39103970
 linh.nguyen@vn.ebmpapst.com

Australien



Australien



ebm-papst A&NZ Pty Ltd.

10 Oxford Road



AUS-Laverton North, Victoria, 3026

Phone +61 3 9360-6400

Fax +61 3 9360-6464

sales@ebmpapst.com.au

www.ebmpapst.com.au



Neuseeland



ebm-papst A&NZ Pty Ltd.

102 Henderson Valley Road



NZ-Henderson, Auckland 1230

Phone +64 9 837-1884

Fax +64 9 837-1899

sales@ebmpapst.com.au

www.ebmpapst.com.au

ebm-papst
Mulfingen GmbH & Co. KG

Bachmühle 2
D-74673 Mulfingen
Phone +49 7938 81-0
Fax +49 7938 81-110
info1@de.ebmpapst.com

www.ebmpapst.com



ebmpapst