

**ebmpapst**

engineering a better life

# G3G 133

*für Einrohrlüfter  
in fensterlosen  
Feuchträumen*



# G3G 133 für Einrohrlüfter in fensterlosen Feuchträumen.

**ebmpapst**

engineering a better life

## Systemlösung +

geprüfte und vollständig montierte Einheit aus Motor, Lüfterrad, Spiralgehäuse, Elektronikabdeckung und Kommutierungselektronik.

## Geringe Geräuschemission +

durch geräuscharme Kommutierung und vorwärts-gekrümmtes Laufrad.

## Volumenkonstanz +

Einstellbereich von 20 bis 100 m<sup>3</sup>/h möglich.

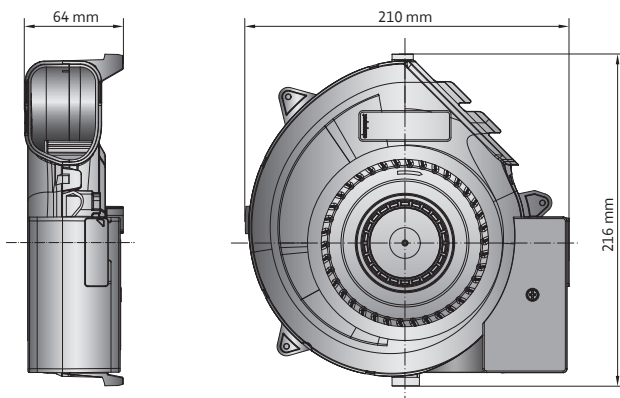


## Plug & Play Installation +

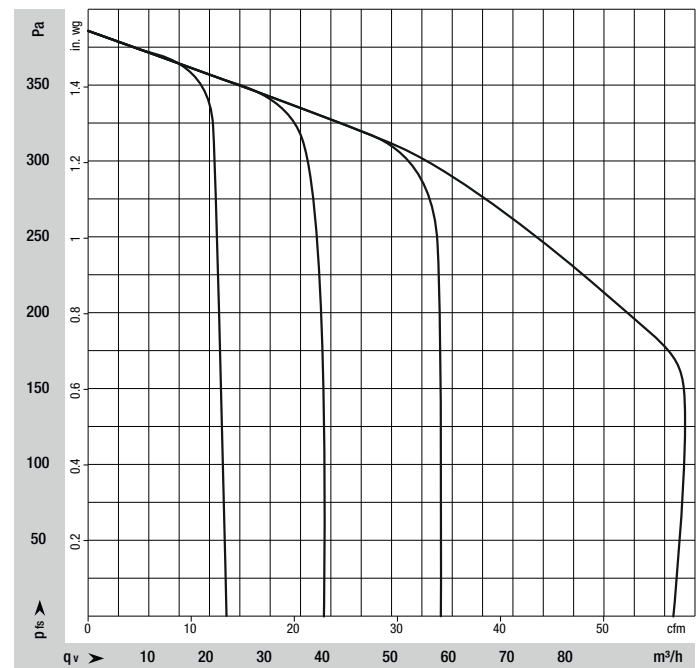
Baugröße passt für die gängigsten Mauerkästen. Die Elektronik deckt die Grundfunktionen Einschaltverzögerung, Nachlauf, Volumenkonstanz und Filterwechsel ab.

- UART Schnittstelle für den Anschluss externer Elektronik bzw. Sensoren.
- DIP-Schalter für die Veränderung der Grundfunktionen.

Der G3G 133 kommt in fensterlosen Feuchträumen zum Einsatz, um diese von Feuchtigkeit zu entlasten und somit der Schimmelbildung vorzubeugen. Mit seiner kompakten Baugröße passt das Gebläse in die gängigsten Mauerkästen und lässt sich dort einfach per Plug & Play installieren. Das Gebläse wird mit einem Adaptionstutzen\* im Mauerkasten integriert. Dadurch sind verschiedene Modifikationen mit demselben Gebläse möglich und der Ausblas kann variiert werden.



\*Der Adaptionstutzen ist nicht im Lieferumfang enthalten.



Kennlinie ohne Einbausituation gemessen.

Bemerkung: In der 60 m<sup>3</sup>/h-Stufe erfolgt die Regelung bis zu einem Stördruck von -60 Pa.

Die Tabelle zeigt die Daten vom Betriebspunkt im Referenzmauerkasten bei 100 m<sup>3</sup>/h.

	Typ	Gebläse für Einrohrlüfter
	Materialnummer	G3G 133-BB15-03
Nennspannungsbereich	VAC	100–240
Frequenz	Hz	50/60
Drehzahl	min <sup>-1</sup>	1.740
Max. Aufnahmeleistung	W	14,0
Max. Aufnahmestrom	A	0,11
Zul. Umgebungstemperatur	°C	0...+40
Schalldruckpegel	LpA	46 dB(A)
Gewicht	kg	0,8

Technische Änderungen vorbehalten.

Sie möchten mehr über die Lösungen für Wohnraumlüftung von ebm-papst erfahren? Ihr Ansprechpartner:

Nikolai Lukin  
Tel.: +49 7938 81-7755  
Nikolai.Lukin@de.ebmpapst.com