

Sky-high *performance.*

Mit dem VG 450 an der Spitze bietet ebm-papst ein weltweit einzigartiges Portfolio an EC-Gasgebläsen für Heizleistungen bis 4 MW.

ebmpapst

the engineer's choice



Über ebmpapst.

ebm-papst ist Technologieführer für Luft- und Antriebstechnik und in vielen Branchen gefragter Engineering-Partner. Mit über 15.000 verschiedenen Produkten bieten wir für praktisch jede Anforderung die passende Lösung. Dabei arbeiten unsere Ventilatoren und Antriebe stets zuverlässig, leise und energiesparend.

ebmpapst

the engineer's choice

Unsere Systemkompetenz: Als Experten für hoch entwickelte Motortechnik, Elektronik und Aerodynamik bieten wir perfekte Systemlösungen aus einer Hand.

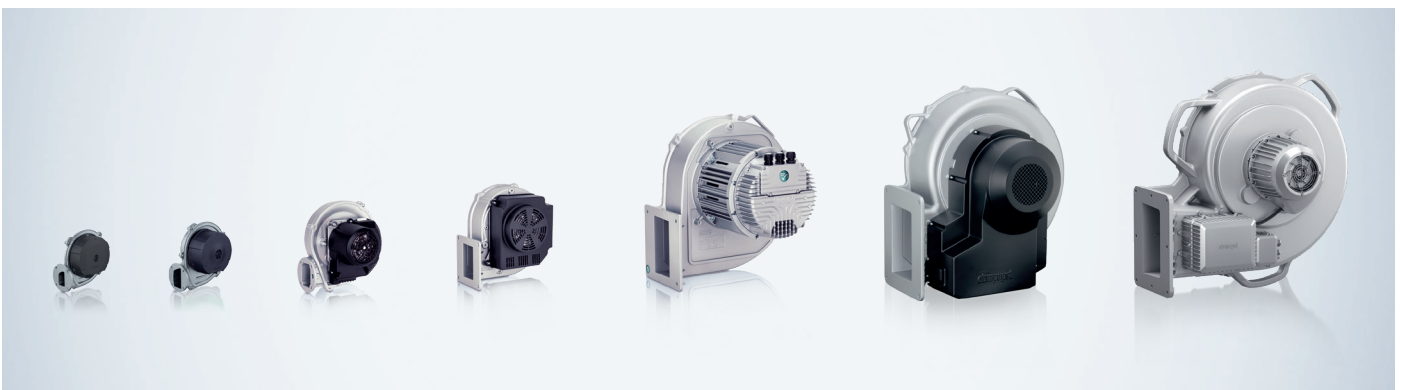
Der ebm-papst Erfindergeist: Mit 600 Ingenieuren und Technikern entwickeln wir genau die Lösung, die zu Ihren Anforderungen passt.

Unser Technologievorsprung: Mit unserer GreenTech EC-Technologie setzen wir weltweit neue Maßstäbe. Und unser Vorsprung ist Ihr Wettbewerbsvorteil.

Die persönliche Nähe zu unseren Kunden: weltweit an 49 Vertriebsstandorten.

Unser Qualitätsanspruch: Wir betreiben ein kompromissloses Qualitätsmanagement – in jedem Prozessschritt.

Die gelebte Nachhaltigkeit: Wir übernehmen Verantwortung mit energiesparenden Produkten, umweltschonenden Prozessen und gesellschaftlichem Engagement.



Die ganze Bandbreite der Brennwerttechnik.

ebm-papst bietet Herstellern von Brennwertheizungen eine einzigartig breite Palette an hoch effizienten GreenTech EC-Radialgebläsen. Abhängig von den Applikationsbedingungen können damit Heizleistungen von 0,5 bis 4.000 Kilowatt realisiert

werden – und das äußerst energiesparend, leise und zuverlässig. Das Produktprogramm beginnt beim VG 71 und umfasst unter anderem die Gebläse VG 108, NRG 118, G1G 170, G3G 250 MW und G3G 315. Die leistungsstarke Spitze unserer Gerätereihe für die Brennwerttechnik bildet unser neues Topmodell, der VG 450.

Haushoch überlegen.

Das Gasgebläse VG 450 bildet die neue Leistungsspitze – nicht nur in unserem Portfolio, sondern in der gesamten Brennwerttechnik.

Der große Vorteil: Erstmals können je nach Applikationsbedingung Heizleistungen von bis zu 4 MW mit einem einzigen kompakten Gebläse realisiert werden. Das reicht aus, um beispielsweise ein großes Hochhaus oder eine Wohnsiedlung mit 200 Einfamilienhäusern zu beheizen.

Für Planer ergeben sich dadurch ganz neue Möglichkeiten. So zum Beispiel eine dezentrale Heizlösung direkt am Wohnkomplex, die den bautechnischen Aufwand sowie Wärmeverluste durch lange Leitungen minimiert. Durch den Einsatz des mit GreenTech EC-Technologie ausgestatteten VG 450 können so enorme Kosteneinsparungen erzielt werden.

- + Große Leistungsdichte**
 - Das erste Gebläse für bis zu 4 MW
 - Äußerst kompakte Maße
 - Ideal für dezentrale Heizlösungen
- + Höchste Energieeffizienz**
 - GreenTech EC-Motor
 - Laufrad und Gehäuse aerodynamisch optimiert
- + Hohe Flexibilität**
 - Stufenlos regelbare Drehzahl
 - Hohe Modulation durch EC-Technik
 - Schnittstellen: MODBUS, PWM, 0 – 10 V
 - Spannung 380 – 480 V und 50/60 Hz
 - Maximale Umgebungstemperatur +60 °C



Deutlich mehr Effizienz für die Nahwärmeversorgung.

Premix-Gasgebläse von ebm-papst sind die platz- und energiesparende Lösung für Hochleistung in der innovativen Brennwerttechnik.

Die Radialgebläse mit GreenTech EC-Technologie sind in unterschiedlichen Leistungsstärken erhältlich und längst weltweit erfolgreich im Einsatz. Zur Beheizung moderner Hochhäuser, großer Gebäudekomplexe oder kompletter Wohnsiedlungen.

Ein einziges Gerät ermöglicht:

- Je nach Applikationsbedingung Nahwärmeversorgung bis zu einer Heizleistung von 4 MW.
- Verlustfreien Transport von Energie über einfache Gasleitungen.
- Dauerhafte Einsparung von Betriebs- und Wartungskosten.
- Unkomplizierte Realisierung von Bauprojekten in Ballungsräumen.



G3G 250 MW.

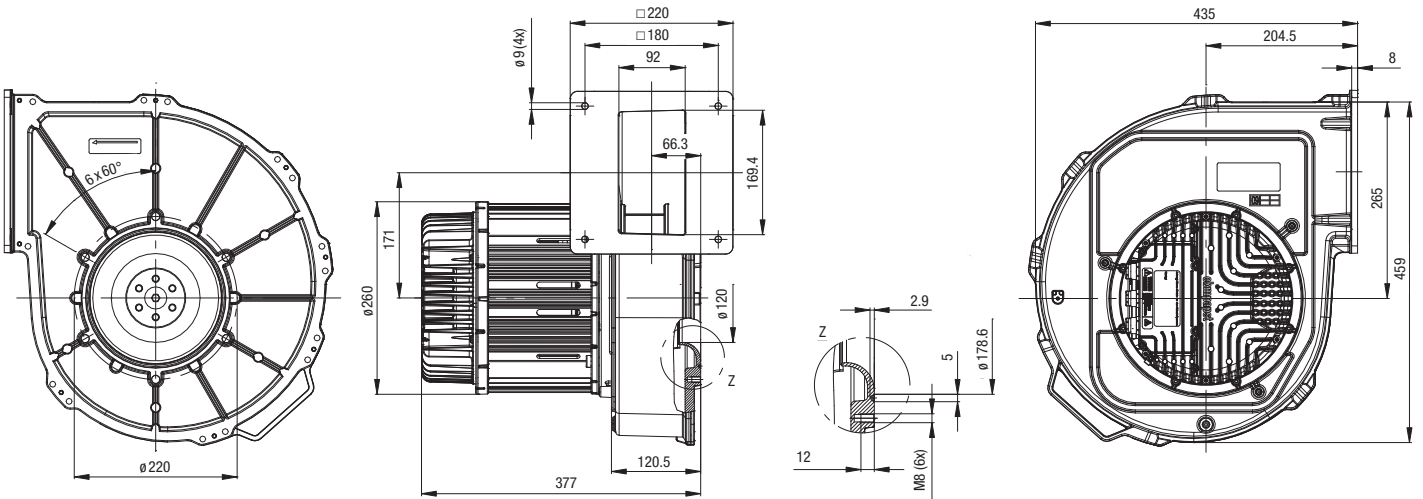
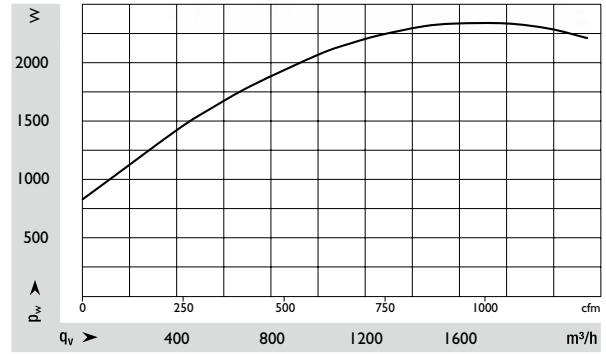
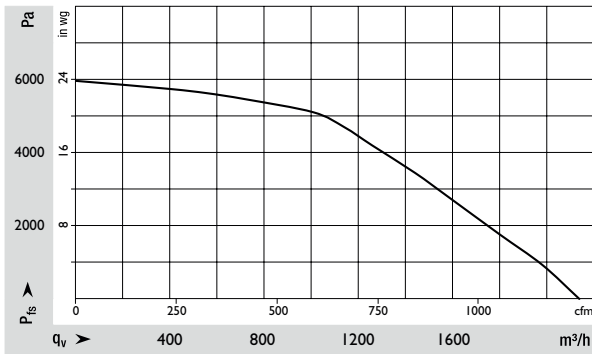
– Material:

Gehäuse: Aluminiumguss

Lüfterrad: Aluminiumblech

Elektronikgehäuse: Aluminium Druckguss

- Elektrische Schnittstellenbeschreibung
siehe Betriebsanleitung



| Typ | Spannung | Frequenz | Max. Volumenstrom | Max. Volumenstrom | Max. Druckerhöhung | Max. Druckerhöhung | Max. Aufnahmeleistung | Max. Drehzahl | Zul. Motorumgebungstemperatur | Zul. Fördermitteltemperatur | Sachnummer |
|-------------------|----------|----------|-------------------|-------------------|--------------------|--------------------|-----------------------|-------------------|-------------------------------|-----------------------------|------------------|
| Typ | V | Hz | m³/h | cfm | Pa | in wg | W | min ⁻¹ | °C | °C | |
| G3G 250 - MW50-01 | 380-480 | 50/60 | 2.100 | 1.260 | 5.800 | 23,3 | 2.500 | 6.400 | 50 | 50 | G3G 250 -MW50-01 |

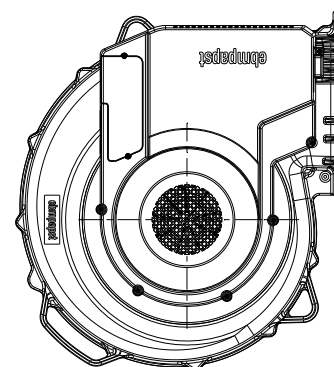
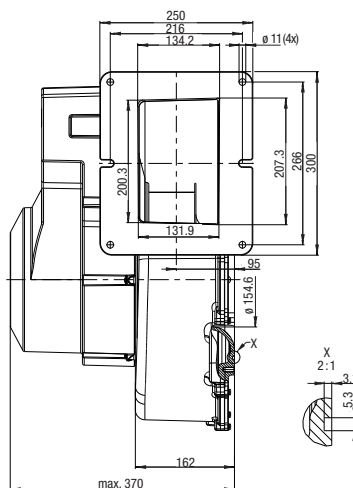
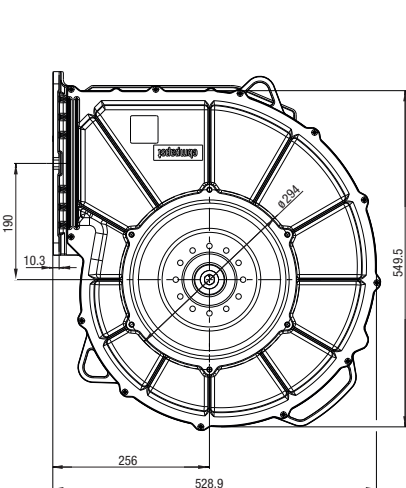
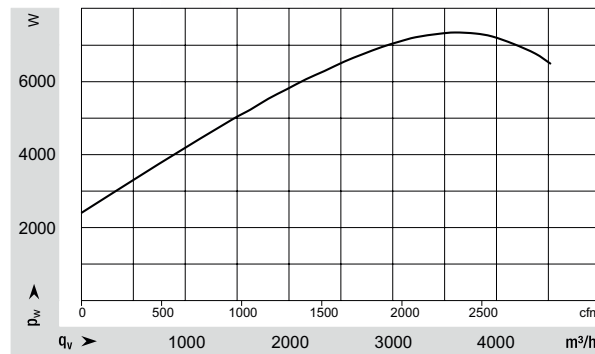
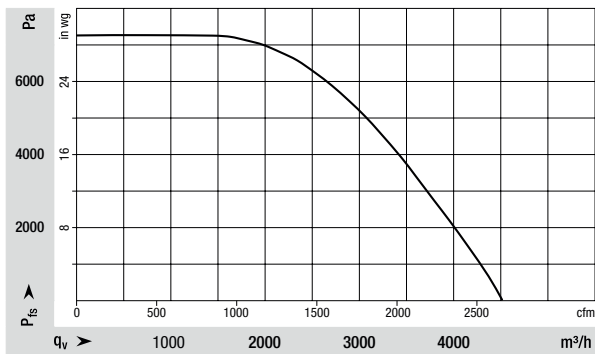
Technische Änderungen vorbehalten

G3G 315.

– **Material:**

Gehäuse: Aluminiumguss
 Lüfterrad: Aluminiumblech

– Elektrische Schnittstellenbeschreibung
 siehe Betriebsanleitung



Nenndaten

| Typ | Spannung V | Frequenz Hz | Max. Volumenstrom m³/h | Max. Volumenstrom cfm | Max. Druckerhöhung Pa | Max. Druckerhöhung in wg | Max. Aufnahmeleistung W | Max. Drehzahl min ⁻¹ | Zul. Motorumgebungstemperatur °C | Zul. Fördermitteltemperatur °C | Sachnummer |
|---------------------|---------------|----------------|---------------------------|--------------------------|--------------------------|-----------------------------|----------------------------|------------------------------------|-------------------------------------|-----------------------------------|-------------|
| G3G 315 - M3G 150FF | 3-380-480 | 50/60 | 4.500 | 2.650 | 7.000 | 28,1 | 8.000 | 6.000 | 60 | 60 | 55600.07000 |

Technische Änderungen vorbehalten

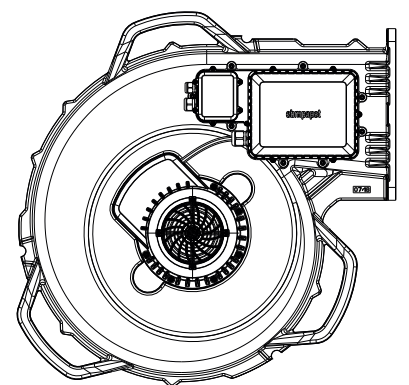
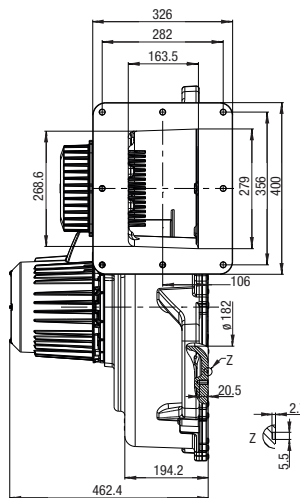
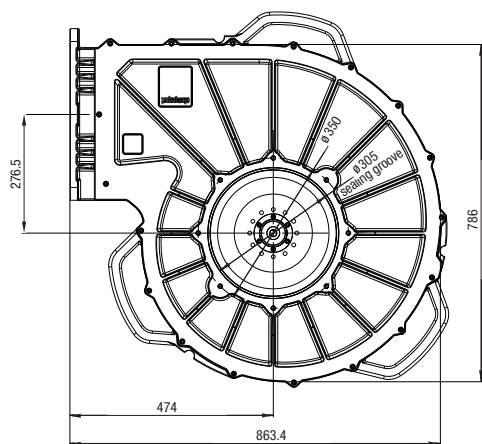
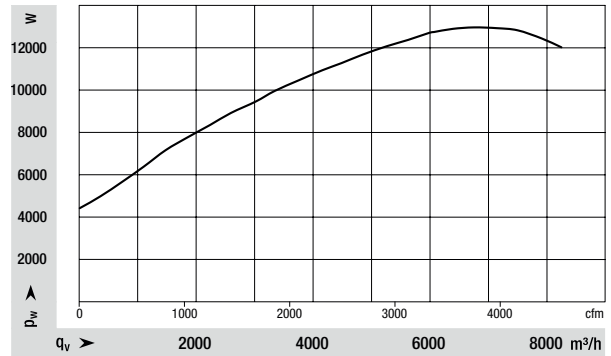
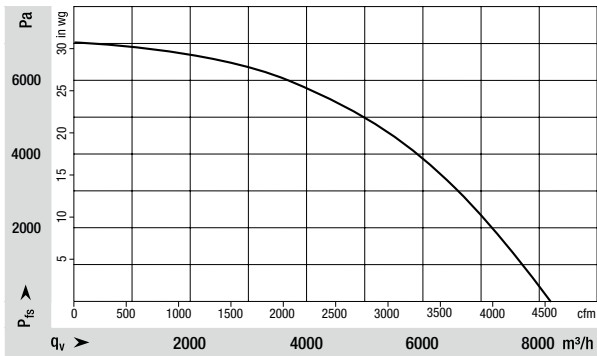
VG 450.



– Material:

Gehäuse: Aluminiumguss
 Lüfterrad: Aluminiumblech

– Elektrische Schnittstellenbeschreibung
 siehe Betriebsanleitung



| Nenndaten | Spannung | Frequenz | Max. Volumenstrom | Max. Volumenstrom | Max. Druckerhöhung | Max. Druckerhöhung | Max. Aufnahmeleistung | Max. Drehzahl | Zul. Motorumgebungstemperatur | Zul. Fördermitteltemperatur | Sachnummer |
|--------------|----------|----------|-------------------|-------------------|--------------------|--------------------|-----------------------|-------------------|-------------------------------|-----------------------------|-------------|
| Typ | V | Hz | m³/h | cfm | Pa | in wg | W | min ⁻¹ | °C | °C | auf Anfrage |
| VGR0450XTTFS | 380-480 | 50/60 | 8.000 | 4.700 | 7.000 | 28,1 | 14.000 | 4.250 | 40, kurzzeitig bis 60 | 50 | auf Anfrage |

Technische Änderungen vorbehalten

www.ebmpapst.com

ebmpapst

the engineer's choice

ebm-papst
Landshut GmbH & Co. KG

Hofmark-Aich-Straße 25
84030 Landshut
Germany
Phone +49 871 707-0
Fax +49 871 707-465
info3@de.ebmpapst.com