

Höchste Leistung für das höchste Haus.

Das erste GreenTech EC-Gebläse für Großanwendungen bis 2 Megawatt.

ebmpapst

Die Wahl der Ingenieure



Über ebm-papst.

ebm-papst ist Technologieführer für Luft- und Antriebstechnik und in vielen Branchen gefragter Engineering-Partner. Mit über 15.000 verschiedenen Produkten bieten wir für praktisch jede Anforderung die passende Lösung. Dabei arbeiten unsere Ventilatoren und Antriebe stets zuverlässig, leise und energiesparend.



Sechs Gründe, die uns zu Ihrem idealen Partner machen:

Unsere Systemkompetenz: Als Experten für hoch entwickelte Motortechnik, Elektronik und Aerodynamik bieten wir perfekte Systemlösungen aus einer Hand.

Der ebm-papst Erfindergeist: Mit 600 Ingenieuren und Technikern entwickeln wir genau die Lösung, die zu Ihren Anforderungen passt.

Unser Technologievorsprung: Mit unserer GreenTech EC-Technologie setzen wir weltweit neue Maßstäbe. Und unser Vorsprung ist Ihr Wettbewerbsvorteil.

Die persönliche Nähe zu unseren Kunden: Weltweit an 57 Vertriebsstandorten.

Unser Qualitätsanspruch: Wir betreiben ein kompromissloses Qualitätsmanagement – in jedem Prozessschritt.

Die gelebte Nachhaltigkeit: Wir übernehmen Verantwortung mit energiesparenden Produkten, umweltschonenden Prozessen und gesellschaftlichem Engagement.

Die ganze Palette der Brennwerttechnik.



ebm-papst bietet Herstellern von Brennwertheizungen eine einzigartig breite Palette an hoch effizienten GreenTech EC-Radialgebläsen. Damit können Heizleistungen von 0,5 bis 2.000 Kilowatt realisiert werden – und das äußerst energiesparend, leise und zuverlässig.

Unser Produktprogramm beginnt beim NRG 77 und umfasst unter anderem die Gebläse NRG 118, NRG 137, G1G 170, G3G 250 MW und – unser neues Topmodell – das Gebläse G3G 315. Auf Wunsch liefern wir die Gebläse komplett mit Venturi, Gasventil und Feuerungsautomat – alles perfekt aufeinander abgestimmt.

Höchste Leistung für höchste Ansprüche.

Das Gebläse G3G 315 bildet die neue Leistungsspitze – nicht nur in unserem Portfolio, sondern in der gesamten Brennwerttechnik. Denn erstmals sind Heizleistungen von bis zu 2 MW mit einem einzigen kompakten Gebläse möglich. Das reicht aus, um beispielsweise ein Hochhaus mit 50 Etagen oder eine Wohnsiedlung mit 50 Einfamilienhäusern zu beheizen.

Für Planer ergeben sich dadurch ganz neue Möglichkeiten: z. B. eine dezentrale Heizlösung, die den bautechnischen Aufwand sowie Wärmeverluste durch lange Leitungen minimiert. Zusammen mit der eingesetzten GreenTech EC-Technologie können so enorme Kosteneinsparungen erzielt werden.



Große Leistungsdichte

- Das erste Gebläse für bis zu 2 MW
- Äußerst kompakte Maße
- Ideal für dezentrale Heizlösungen



Höchste Energieeffizienz

- GreenTech EC-Motor
- Laufrad und Gehäuse aerodynamisch optimiert



Hohe Flexibilität

- Stufenlos regelbare Drehzahl
- Hohe Modulation durch EC-Technik
- PWM und 0–10 V Schnittstelle
- Spannung 380–480 V und 50/60 Hz*
- Maximale Umgebungstemperatur +60 °C

*Version mit 200–240 V Spannung in Arbeit

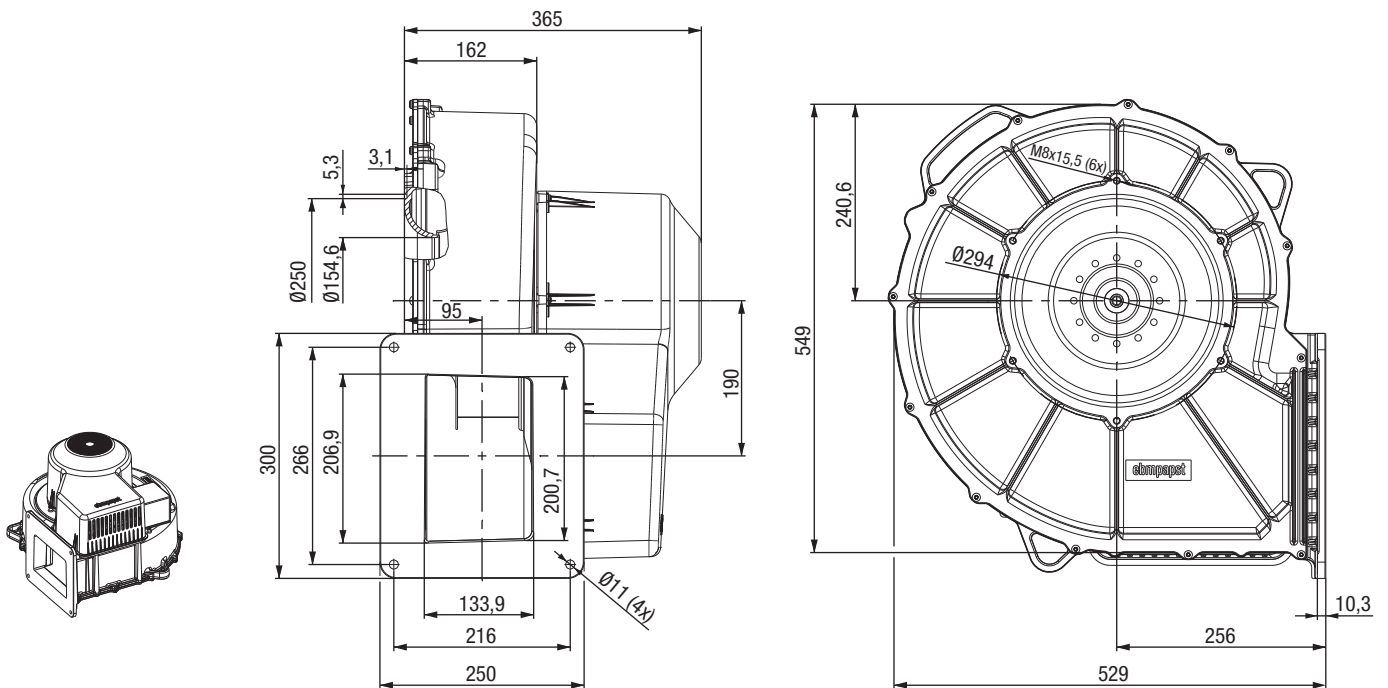
Große Leistung ohne große Maße.



- **Material:** Gehäuse: Aluminium Druckguss
Lüfterrad: Aluminiumblech
Rotor: schwarz lackiert
- **Netzanschluss siehe Betriebsanleitung**

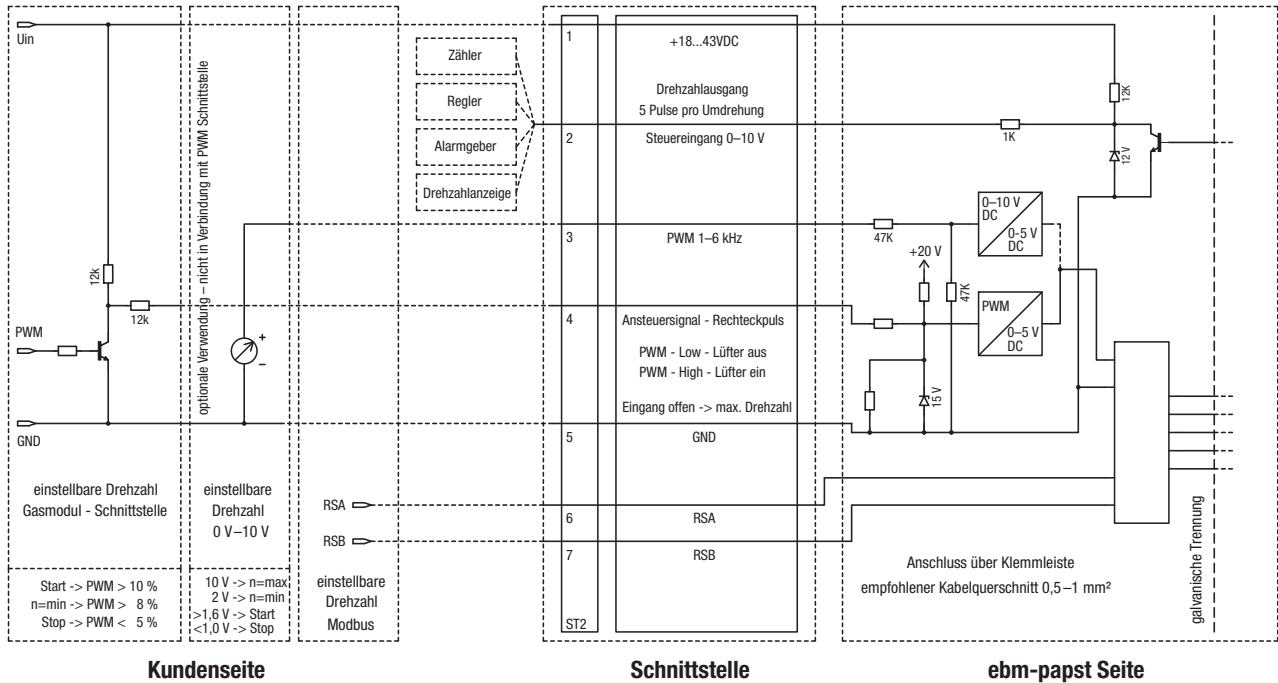
Spannung	Frequenz	Max. Volumenstrom	Max. Druckerhöhung	Max. Aufnahmeleistung	Max. Drehzahl	Zul. max. Motorumgebungstemperatur	Zul. Fördermitteltemperatur	
Typ	V	Hz	m ³ /h	Pa	W	min ⁻¹	°C	
G3G 315 – M3G 150FF	380–480*	50/60	4.300	6.200	6.000	6.000	60	50

*Version mit 200–240 V Spannung in Arbeit
Datenblätter erhalten Sie auf Anfrage. Die Produktbeschreibungen in diesem Katalog stellen keine zugesicherten Eigenschaften dar.

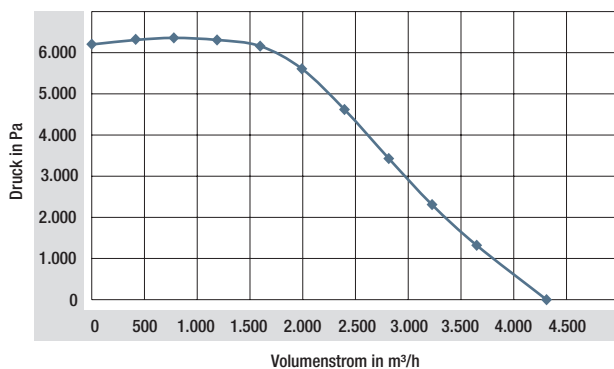


Maßangaben in mm.
Gebläse muss abgestützt werden

Anschließen und Energie sparen.



Kennlinie



Änderungen vorbehalten

Integrierte RS485 MODBUS-RTU Schnittstelle

Der offene Standard hat sich weltweit als Standard zur Steuerung von Aktoren und Sensoren etabliert. Mit drei Datensätzen pro EC-Teilnehmer bietet sich die Möglichkeit, zusätzlich zum Speichern unterschiedlicher Konfigurationen Back-up-Funktionen zu realisieren. Der RS485 MODBUS-RTU zeigt hervorragende Eigenschaften sowohl in puncto Bedienkomfort als auch in der Ausfallsicherheit.



ebm-papst
Landshut GmbH

Hofmark-Aich-Straße 25
84030 Landshut
Germany
Phone +49 871 707-0
Fax +49 871 707-465
info3@de.ebmpapst.com

ebmpapst

Die Wahl der Ingenieure