

Energiespar-Ventilatoren K1G 250 und W1G 250

Optimale Lösungen für die Kühltheke.

ebmpapst

Die Wahl der Ingenieure



Dauerhaft wirtschaftlich kühlen.

Kompakte Energiespar-Ventilatoren für Kühl- und Tiefkühlmöbel:

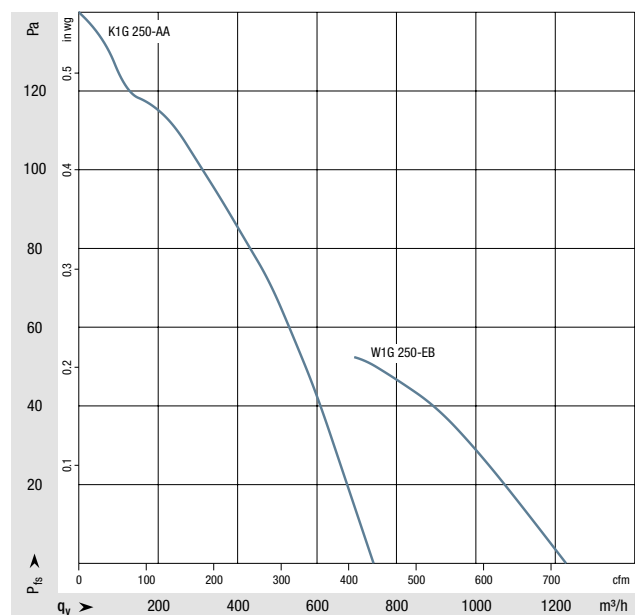
In nahezu allen Lebensbereichen ist Energieeffizienz zu einem der wichtigsten Themen geworden. Gerade bei klima- und kältetechnischen Anlagen, die meist mit hoher Einschaltdauer betrieben werden, machen sich Energieeinsparungen sehr deutlich bemerkbar. Die leistungsstarken **GreenTech EC-Motoren** von ebm-papst schaffen hier beste Voraussetzungen. Vorzeigebispiele hierfür sind die neuen Energiespar-Ventilatoren **W1G 250 und K1G 250**, die bereits als Baugrößen 200 bzw. 230 erfolgreich im Einsatz sind.

Die Baureihe des W1G ist für den **Einbau in Kühl- und Tiefkühlmöbeln unterhalb der Regale** vorgesehen. Die neue Baureihe des K1G wurde hingegen speziell für die **Rückwand von Kühlregalen** konzipiert, da dort oftmals beengte Einbausituationen vorherrschen. Durch seine extrem flache Bauweise passt er auch in enge Zwischenräume und ermöglicht so einen optimalen Betrieb.

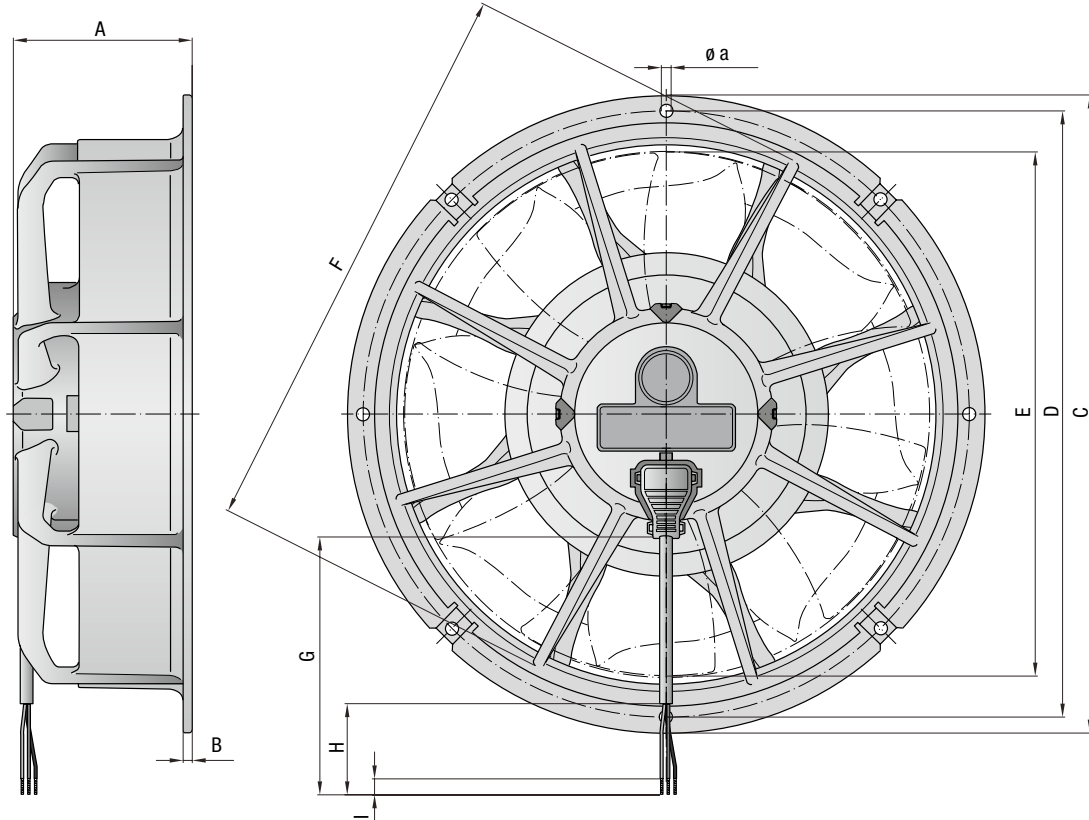


Ihre Vorteile auf einen Blick:

- + Optimiert für Kühlmöbel**
Durch geringere Verlustwärme ergeben sich weitere Energieeinsparungen – bei einer Lebenserwartung von mehr als 40.000 Stunden. Die kompakte Bauform erlaubt eine platzsparende und vor allem einfache Installation.
 - + Wegweisende EC-Technologie**
Motordrehzahlen lassen sich über eine Programmierschnittstelle einstellen oder mit Hilfe des optionalen ESM-Aufsteckmoduls während des Betriebs bedarfsgerecht steuern.
 - + Anschlussfertige Plug & Play-Einheit**
Einzelkomponenten sind perfekt aufeinander abgestimmt!
- Kompakt, smart und bereit für den wirtschaftlichen Dauereinsatz.**



Große Leistung auf kleinstem Raum.



Nenndaten			Nennspannungsbereich	Frequenz	Drehzahl	Max. Aufnahmeleistung	Max. Aufnahmestrom	Zul. Umgebungstemperatur	Masse
Artikelnummer	Motor	VAC	Hz	min ⁻¹	W	A	°C	kg	
W1G 250-EB17-01	EC	M1G055-BI	1~230 V	50/60	1700	35	0,28	-30...+50	1,2
W1G 250-EB21-01	EC	M1G055-BI	1~115 V	50/60	1700	33	0,56	-30...+50	1,2
K1G 250-AA17-02	EC	M1G055-BI	1~230 V	50/60	1700	30	0,24	-30...+50	1,4
K1G 250-AA21-02	EC	M1G055-BI	1~115 V	50/60	1700	30	0,43	-30...+50	1,4

Abmessungen												
Artikelnummer	Motor	A	B	C	D	E	F	G	H	I	a	
W1G 250-EB17-01	EC	M1G055-BI	84,5	4	312,5	295	250	271,8	450+20	40	6	4 x Ø 4,3
W1G 250-EB21-01	EC	M1G055-BI	84,5	4	312,5	295	250	271,8	450+20	40	6	4 x Ø 4,3
K1G 250-AA17-02	EC	M1G055-BI	83,5	4	306	292	252	274,5	450+20	40	6	4 x Ø 4,3
K1G 250-AA21-02	EC	M1G055-BI	83,5	4	306	292	252	274,5	450+20	40	6	4 x Ø 4,3

Alle Angaben in mm.

Datenblätter erhalten Sie auf Anfrage.

Die Produktbeschreibungen in dieser Broschüre stellen keine zugesicherten Eigenschaften dar.

Anschlussleitung (Gesamtlänge 450 mm) ist ab Werk montiert und abziehbar.

Weitere Längen sind als Zubehör verfügbar.

ebm-papst
Mulfingen GmbH & Co. KG

Bachmühle 2
74673 Mulfingen
Germany
Phone +49 7938 81-0
Fax +49 7938 81-110
info1@de.ebmpapst.com

ebmpapst

Die Wahl der Ingenieure