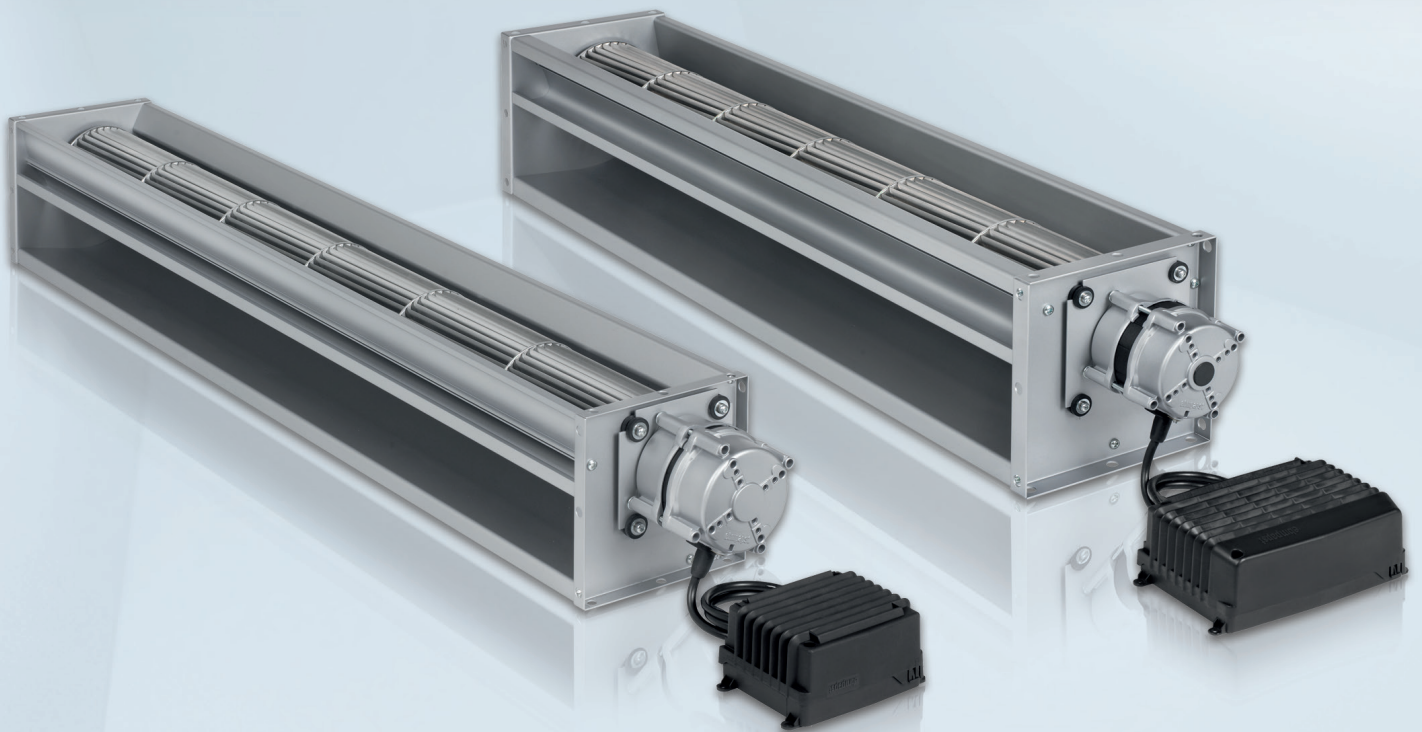


# Querstromventilatoren

QL 80 / QL 100

**ebmpapst**

Die Wahl der Ingenieure



# Über ebm-papst

*ebm-papst ist Technologieführer für Luft- und Antriebstechnik und in vielen Branchen gefragter Engineering-Partner. Mit über 15.000 verschiedenen Produkten bieten wir für praktisch jede Anforderung die passende Lösung. Dabei arbeiten unsere Ventilatoren und Antriebe stets zuverlässig, leise und energiesparend.*



## 6 Gründe, die uns zu Ihrem idealen Partner machen:

### **Unsere Systemkompetenz.**

Natürlich wollen Sie für jedes Projekt die beste Lösung. Voraussetzung dafür ist, dass man die lufttechnischen Zusammenhänge als Ganzes betrachtet. Genau das tun wir: mit maßstabsetzender Motortechnik, hochentwickelter Elektronik und aerodynamisch optimierten Formen – alles aus einer Hand und perfekt aufeinander abgestimmt.

### **Der ebm-papst Erfindergeist.**

Selbstverständlich sind wir auch jederzeit in der Lage, für Sie maßgeschneiderte Lösungen zu entwickeln. Dafür steht uns ein breit aufgestelltes Team von 600 Ingenieuren und Technikern zur Verfügung.

### **Unser Technologievorsprung.**

Wir sind Pionier und Vorreiter bei der Entwicklung der hoch-effizienten EC-Technik. Schon heute ist nahezu unsere gesamte Produktpalette auch mit GreenTech EC-Technologie erhältlich. Die Liste der Vorteile ist lang: höherer Wirkungsgrad, Wartungsfreiheit, längere Lebensdauer, Geräuschminimierung, intelligente Regelbarkeit und eine unvergleichliche Energieeffizienz.

### **Die persönliche Nähe zu unseren Kunden weltweit.**

ebm-papst unterhält weltweit 57 Vertriebsstandorte, davon 47 Tochtergesellschaften, die jeweils über ein dichtes Vertriebsnetz aus Repräsentanten und Distributoren verfügen. Damit haben Sie immer einen Ansprechpartner vor Ort, der Ihre Sprache spricht und Ihren Markt kennt.

### **Unser Qualitätsanspruch.**

Wir betreiben ein kompromissloses Qualitätsmanagement, an allen 18 Produktionsstandorten und in jedem Prozessschritt. Das bestätigt unter anderem unsere Zertifizierung nach den internationalen Normen DIN EN ISO 9001, ISO/TS 16949-2 und DIN EN ISO 14001.

### **Die gelebte Nachhaltigkeit.**

Verantwortung für die Umwelt, für unsere Mitarbeiter und für die Gesellschaft zu übernehmen, ist fester Bestandteil unserer Unternehmensphilosophie. Deshalb entwickeln wir Produkte, die auf größtmögliche Umweltverträglichkeit hin konzipiert und besonders ressourcenschonend produziert werden. Wir fördern das Umweltbewusstsein schon bei unserem Nachwuchs und engagieren uns in Sport und Kultur. Das macht uns sozusagen zu einem „besseren Unternehmen“ – und für Sie zu einem besseren Partner.

## Ein Plus an Leistung, Effizienz und mehr...

*Zuverlässig, langlebig und sehr leise: Das sind Querstromventilatoren von ebm-papst. Seit Jahrzehnten bewähren sie sich in den verschiedensten Anwendungen, bei denen die flache, gestreckte Ventilatorenbauform mit ihren spezifischen Eigenschaften gefragt ist. Immer mehr setzen sich dabei Querstromventilatoren mit EC-Motor durch – insbesondere, wenn hohe Effizienz und Steuer-/Regelbarkeit gefordert sind. Darüber hinaus bieten die EC-Querstromventilatoren viele weitere gute Eigenschaften, mit denen sich ebenso leistungsstarke wie energieeffiziente Endprodukte verwirklichen lassen – und damit nicht selten entscheidende Wettbewerbsvorteile.*

### **ebm-papst Querstromventilatoren: ein Prinzip für tausendundeine Anwendung**

Das Querstromprinzip eignet sich für die unterschiedlichsten Anwendungen, die eine großflächige, gleichmäßige Luftzuführung benötigen. Die sehr flache Bauweise unserer Produkte bietet damit gute Integrationsfähigkeit – auch in beengten Einbausituationen. Der große Ansaug- und Ausblasquerschnitt ermöglicht großen Luftdurchsatz bei niedrigen Strömungsgeschwindigkeiten. Weitere Merkmale von ebm-papst Querstromventilatoren sind zudem eine große Wurfweite und sehr niedrige Geräuschwerte.

### **ebm-papst EC-Technologie: ein Plus an Leistung, Effizienz und mehr...**

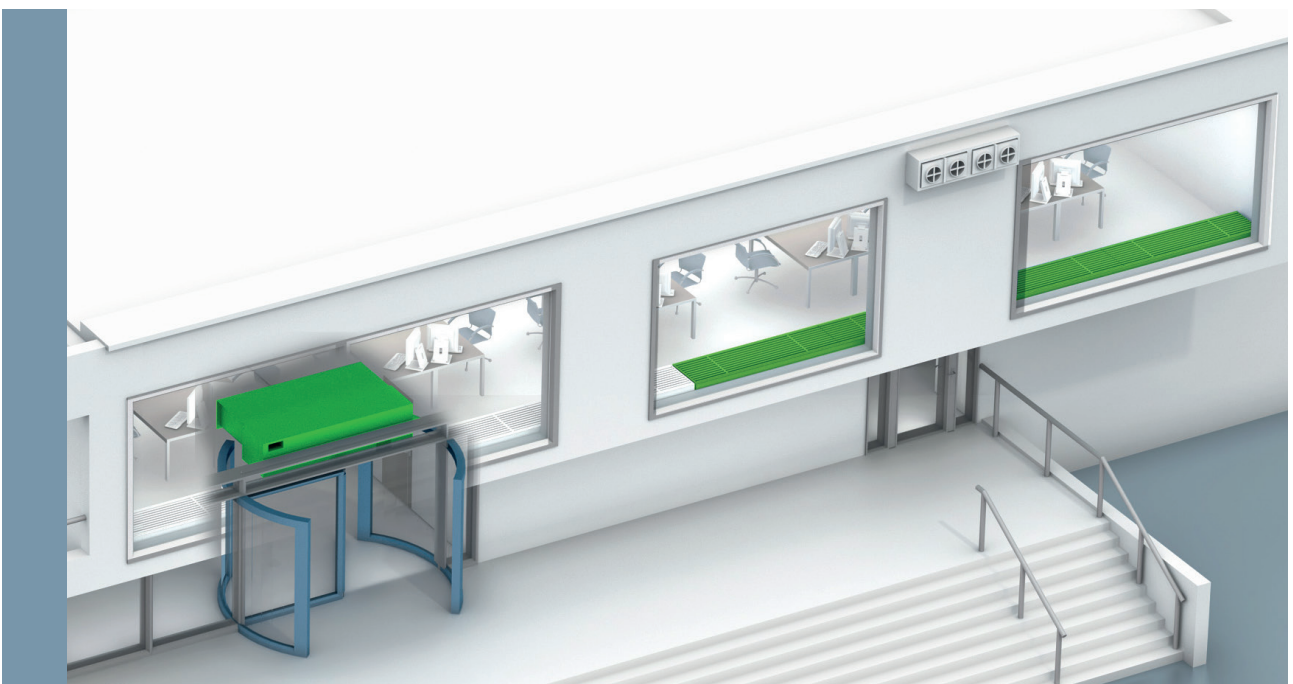
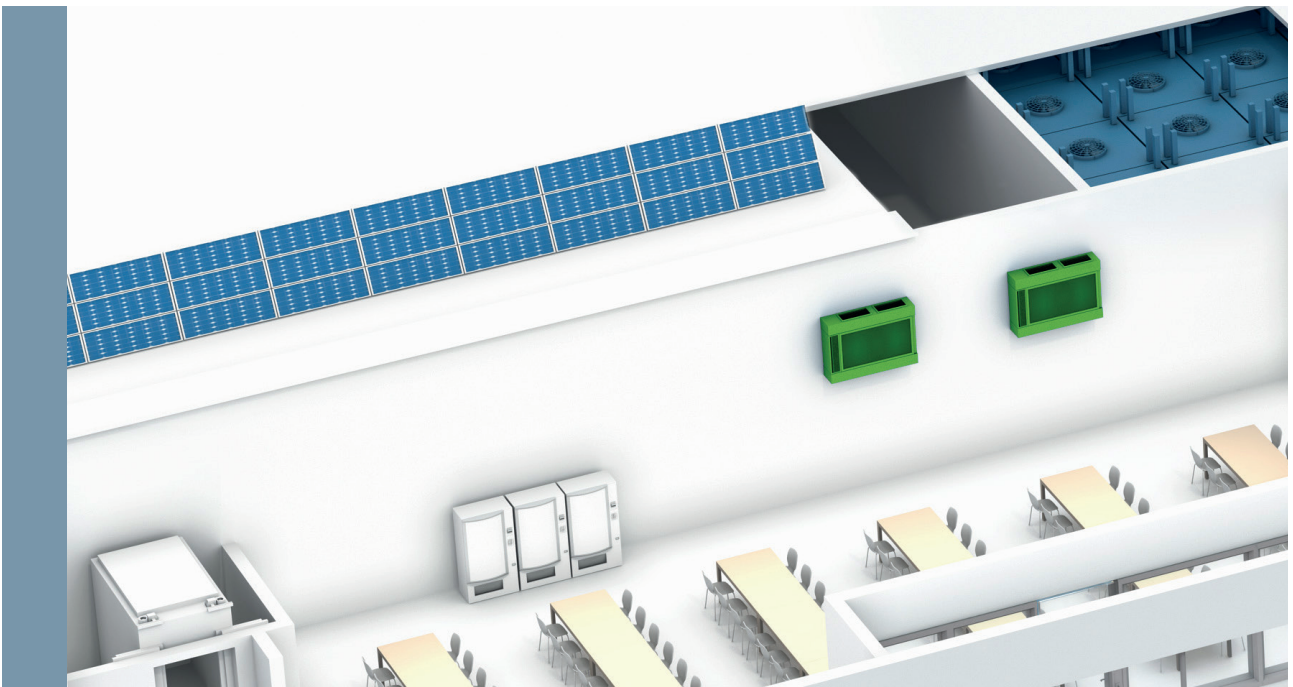
Intelligente Luftbewegung realisieren, Energieaufnahme minimieren, Leistung maximieren: Das alles ist möglich mit EC-Technologie von ebm-papst. Unsere Querstromventilatoren mit EC-Motoren gehen besonders sparsam mit finanziellen wie „natürlichen“ Ressourcen um, dank ihres hohen Wirkungsgrades, der stufenlosen Regelbarkeit über analoge oder digitale Eingänge, der langen Lebensdauer und ihrer Robustheit. Die durch Mikroprozessoren gesteuerte GreenTech EC-Technologie ermöglicht die exakte Regulierung der benötigten Luftmenge auf den jeweiligen Arbeitspunkt.



# ebm-papst Querstromventilatoren können fast alles...

## Anwendungsgebiete

- Heiztechnik (Kamineinschübe, Unterflurkonvektoren)
- Klimatechnik (Deckenkassettengeräte, Luftbefeuchter, Türluftschleier)
- Kühl- und Kältetechnik (Getränkekühler, Kühltruhen)
- Telekommunikation (Elektronikkühlung)
- Medizintechnik (Diagnosegeräte, Röntgengeräte, Inkubatoren)
- Optik/Bürotechnik (Lampenkühlung, Kopiermaschinen, Druckmaschinen/Elektronikkühlung)
- Gastrotechnik (Kühltruhen und Geschirrspüler für Großküchen)



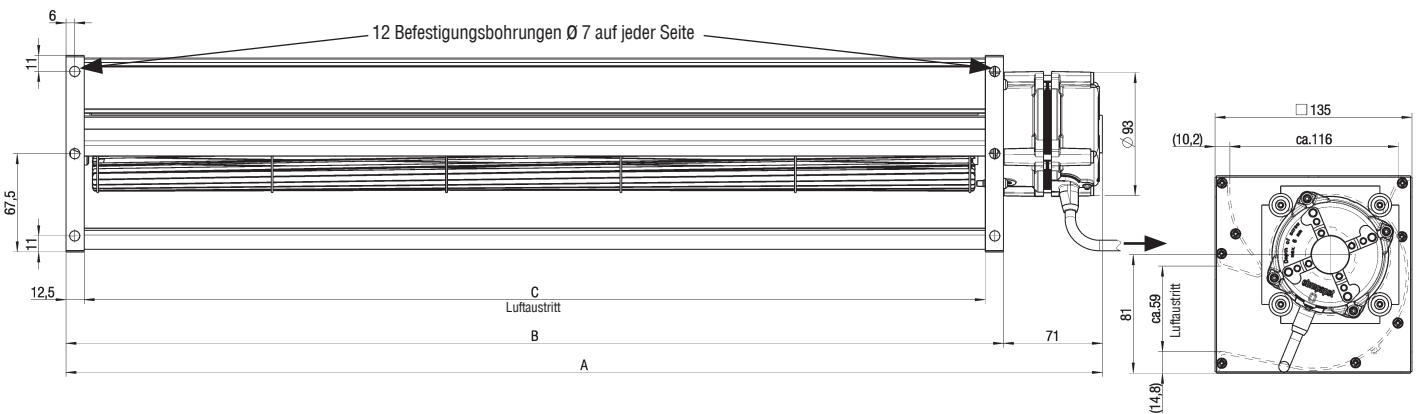
# QL 80



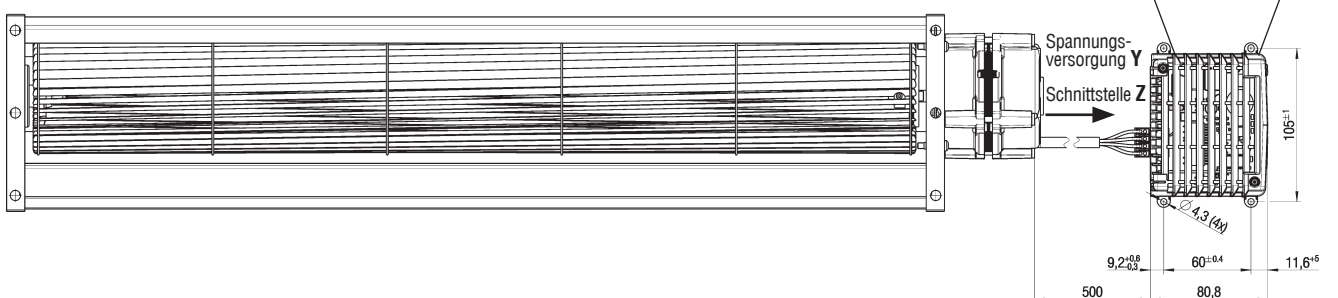
## Querstromventilatoren mit elektronisch kommutierten Gleichstrommotoren

- mit externer Kommutierungselektronik
- schwingungsgedämpfte Motoraufhängung
- Gebläsedrehzahl regelbar über 0 - 10 V Analogspannungssignal oder PWM-Signal (siehe Seite 7)
- Walzendurchmesser 80 mm
- Einbaulage waagrecht; senkrecht mit Motorlage unten auf Anfrage
- zulässige Umgebungstemperatur Elektronik: 0 - 50 °C
- Schutzart Elektronik IP00; Schutzart Motor IP54 möglich
- Schutzklasse I
- Sicherheitskonzept: Schutz durch Software Class B
- geregelte Drehzahl

Nenndaten		Kennlinie	Nennspannung (AC)	Volumenstrom	max. Druckerhöhung	max. Aufnahmeleistung	Drehzahl	Zulässige Motorumgebungstemperatur	Zulässige Fördermittelttemperatur	Maße in mm		
Typ	Sachnummer	V	V	m³/h	Pa	W	min <sup>-1</sup>	°C	°C	a	b	c
QL80/5000-BG4310	55669.01010	1	220-240	800	45	38	1500	0 - 60	-15 - 80	616	545	520
QL80/6000-BG4310	55669.02010	2	220-240	890	45	38	1500	0 - 60	-15 - 80	716	645	620
QL80/7000-BG4310	55669.03010	3	220-240	970	45	38	1500	0 - 60	-15 - 80	816	745	720
QL80/8000-BG4310	55669.04010	4	220-240	1020	45	38	1500	0 - 60	-15 - 80	916	845	820



Erforderlicher Mindestabstand 20 mm  
Zur Einhaltung der zulässigen Umgebungstemperatur ist für eine ausreichende Luftzirkulation um die E-Box zu sorgen



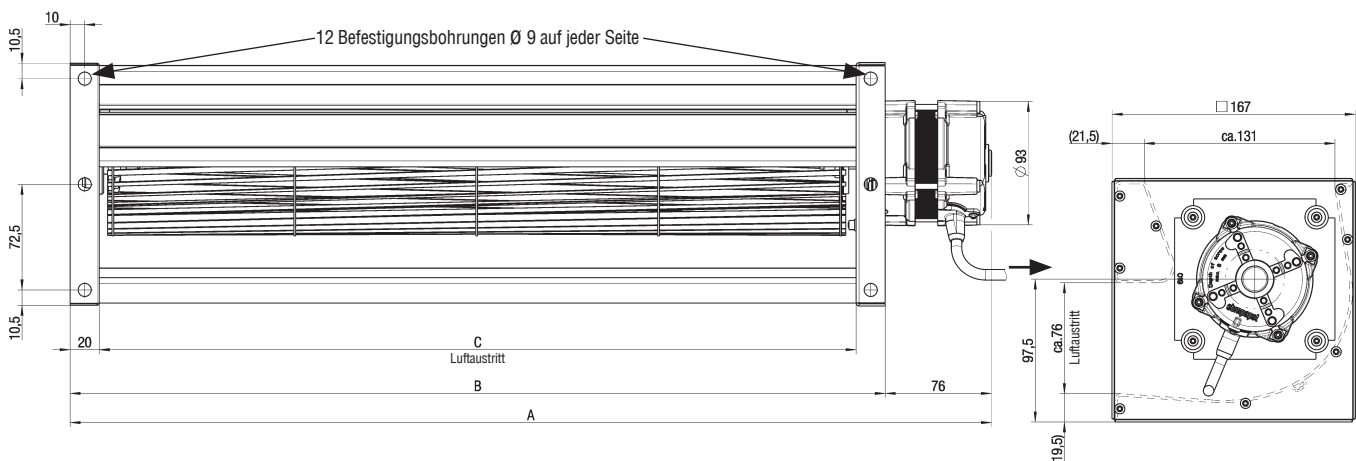
# QL 100



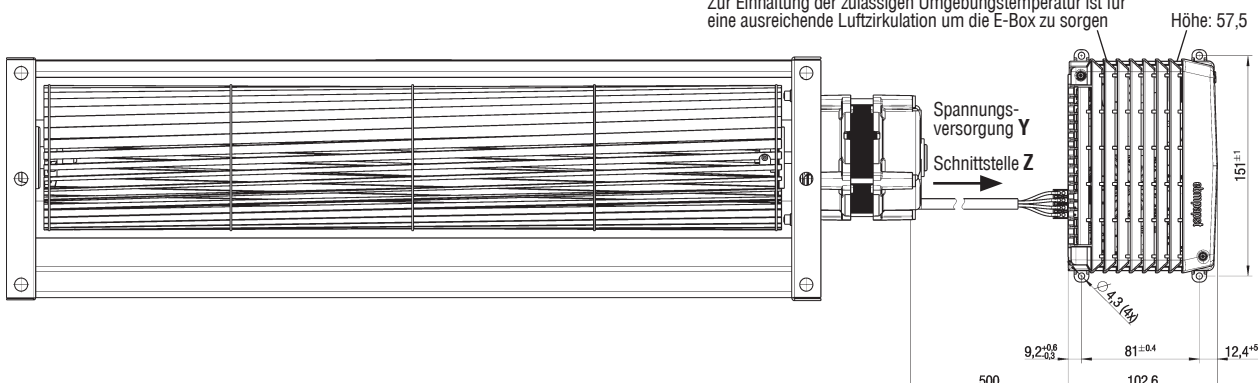
## Querstromventilatoren mit elektronisch kommutierten Gleichstrommotoren

- mit externer Kommutierungselektronik
- schwingungsgedämpfte Motoraufhängung
- Gebläsedrehzahl regelbar über 0 - 10 V Analogspannungssignal oder PWM-Signal (siehe Seite 7)
- Walzendurchmesser 100 mm
- Einbaulage waagrecht; senkrecht mit Motorlage unten auf Anfrage
- zulässige Umgebungstemperatur Elektronik: 0 - 50 °C
- Schutzart Elektronik IP00; Schutzart Motor IP54 möglich
- Schutzklasse I
- Sicherheitskonzept: Schutz durch Software Class B
- geregelte Drehzahl

Nenndaten		Kennlinie	Nennspannung (AC)	Volumenstrom	max. Druckerhöhung	max. Aufnahmeleistung	Drehzahl	Zulässige Motorumgebungstemperatur	Zulässige Fördermitteltemperatur	Maße in mm		
Typ	Sachnummer									V	m³/h	Pa
QL100/5000-BG4320	55669.11010	1	220-240	1075	75	80	1500	0 - 60	-15 - 80	836	560	520
QL100/6000-BG4320	55669.12010	2	220-240	1200	75	80	1500	0 - 60	-15 - 80	736	660	620
QL100/7000-BG4320	55669.13010	3	220-240	1300	75	80	1500	0 - 60	-15 - 80	836	760	720
QL100/8000-BG4320	55669.14010	4	220-240	1360	75	80	1500	0 - 60	-15 - 80	936	860	820

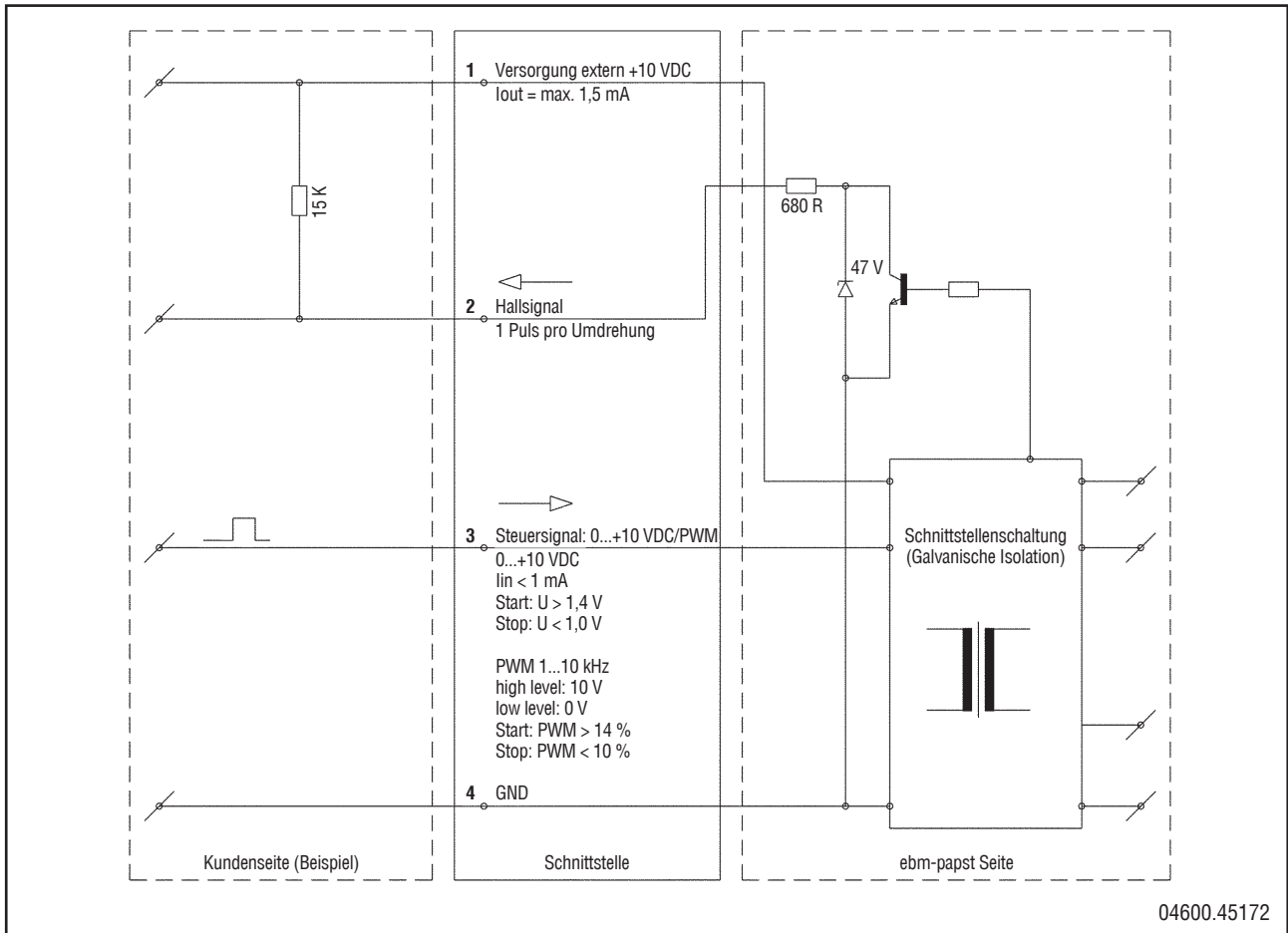


Erforderlicher Mindestabstand 20 mm  
Zur Einhaltung der zulässigen Umgebungstemperatur ist für eine ausreichende Luftzirkulation um die E-Box zu sorgen



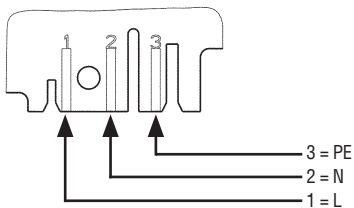
# Kennlinien, elektrische Schnittstellen und Stecker

## Schnittstelle



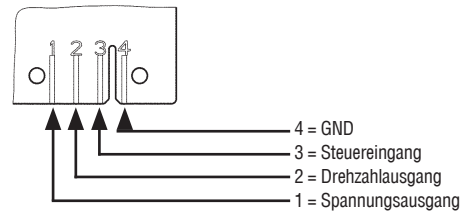
## Spannungsversorgung Y

Kodierung der Leiterplatte passend für Kartenrandstecker:  
z.B. MFW9590-03-EF05-000-960-000-00 (Fa. Stocko)  
Sachnummer für Gegenstecker: 24310.45065

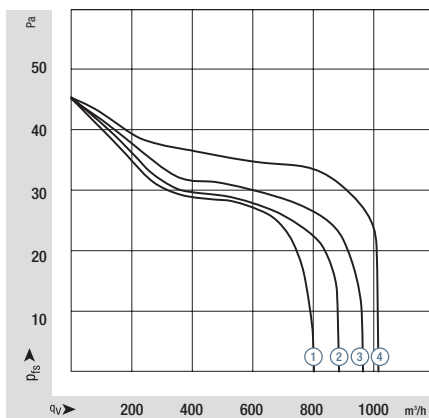


## Schnittstelle Z

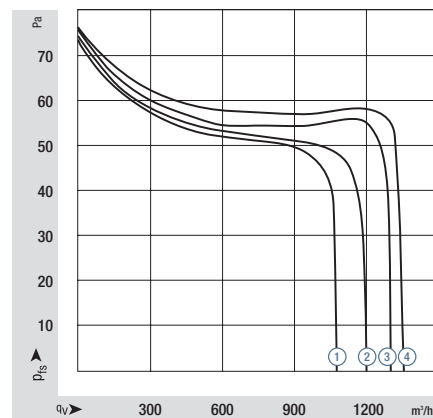
Kodierung der Leiterplatte passend für Kartenrandstecker:  
z.B. MFW7238-004-061-960-000-00-G (Fa. Stocko)  
Sachnummer für Gegenstecker: 24310.45066



## Kennlinien QL 80



## Kennlinien QL 100



**ebm-papst**  
**Landshut GmbH**

Hofmark-Aich-Straße 25  
84030 Landshut  
Germany  
Phone +49 871 707-0  
Fax +49 871 707-465  
[info3@de.ebmpapst.com](mailto:info3@de.ebmpapst.com)

**ebmpapst**

Die Wahl der Ingenieure