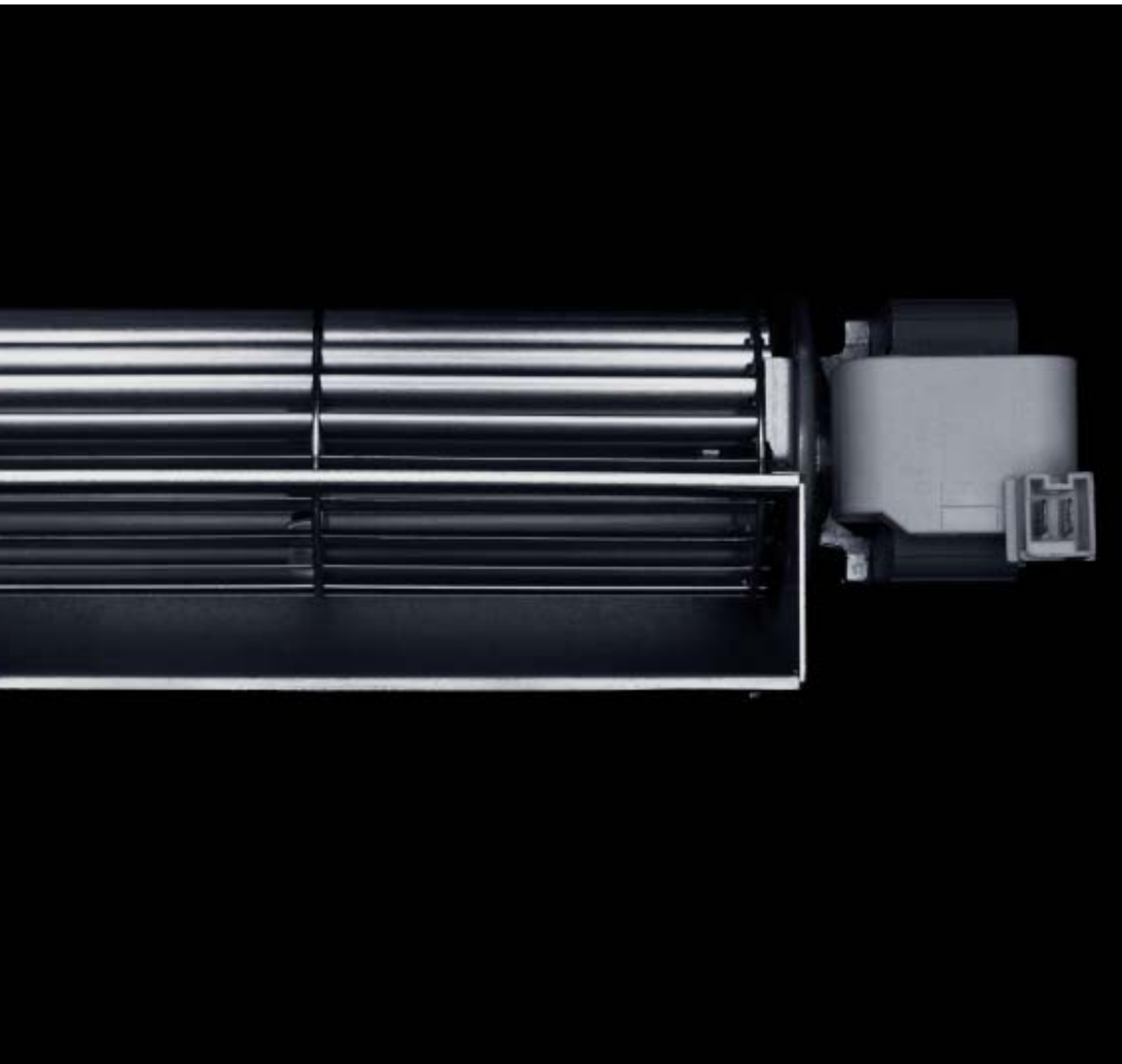


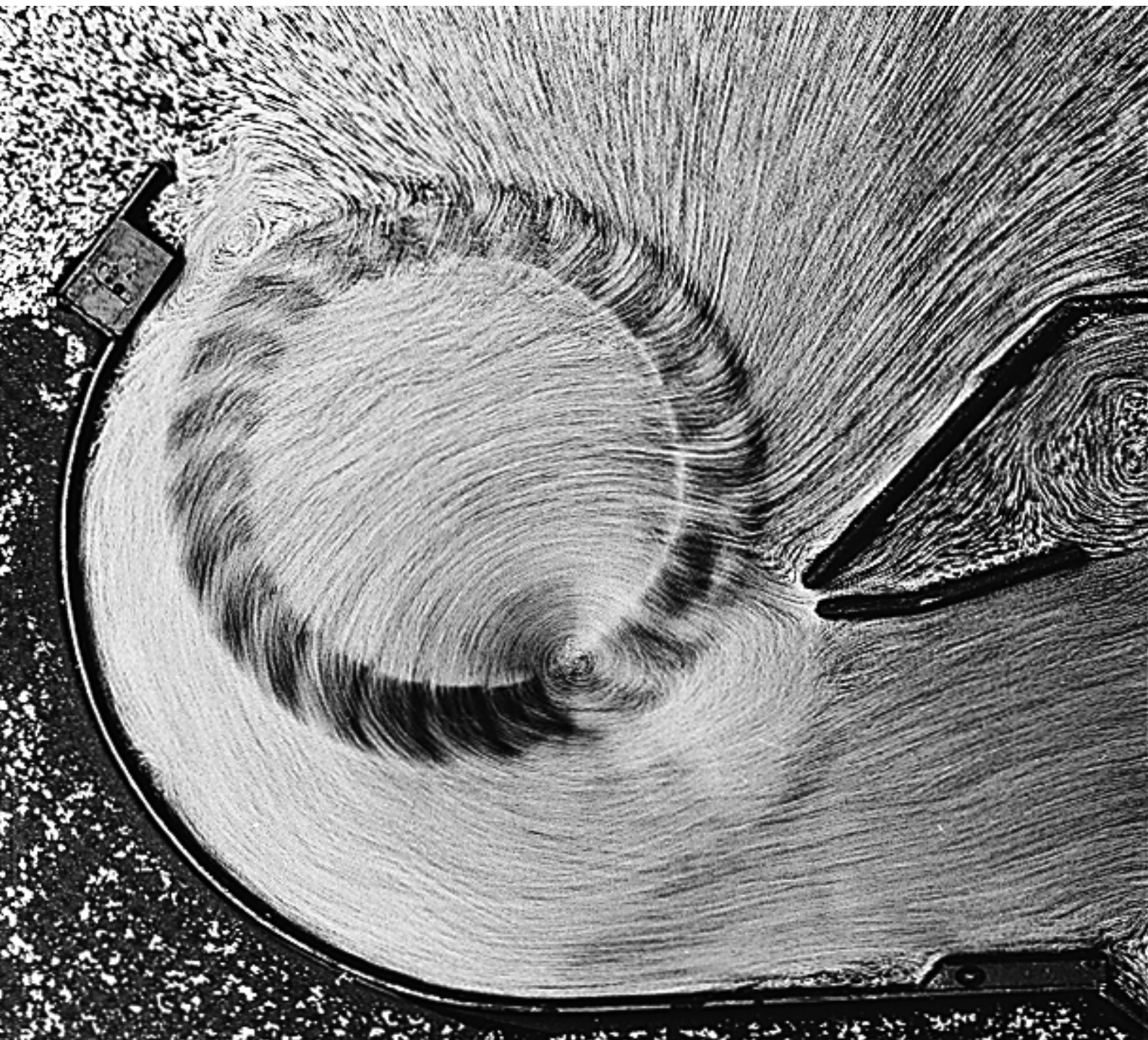
Querstromventilatoren

Beschreibung	10
Querstromventilatoren QL 3, QL 4, QLK 45, QLZ 06, QLN 65	12
Querstromventilatoren mit Doppelgehäuse	17
Querstromventilatoren feuchtigkeitsgeschützt	21
Querstromventilatoren mit EC-Motor	22
Querstromventilatoren Doppelgehäuse mit EC-Motor	27

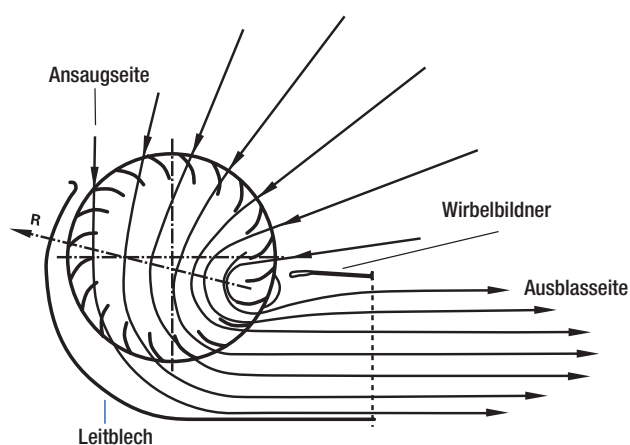


Querstromventilatoren Baureihe QL 3, QL 4, QLK 45, QLZ 06, QLN 65

Das meist kleine Verhältnis des Walzendurchmessers (30 bis 65 mm) zur Walzenlänge (bis 2 x 300 mm) ergibt eine sehr flache, gestreckte Bauweise. Der große Ansaug- und Ausblasquerschnitt ermöglicht großen Luftdurchsatz bei niedrigen Strömungsgeschwindigkeiten. Große Wurfweite und sehr niedrige Geräuschwerte sind weitere Merkmale von Querstromventilatoren.

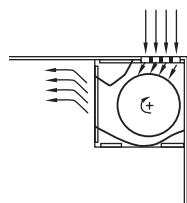


Wirbelströmung im Querstromventilator

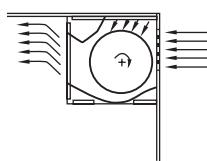


Einbaumöglichkeiten QL 4

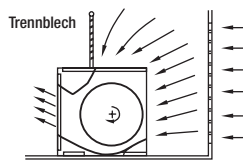
Ansaugung von oben, Rückseite abgedeckt



Ansaugung von hinten, oben abgedeckt

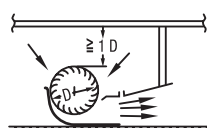
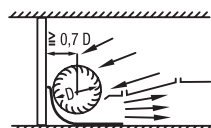


Ansaugung von oben und hinten

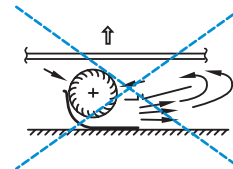
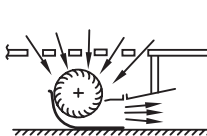
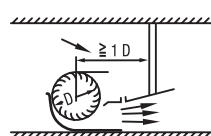
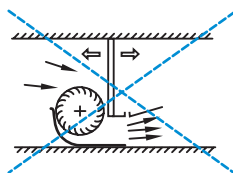


Einbaubedingungen Ansaugseite QL 3, QLK, QLZ, QLN

zweckmäßig

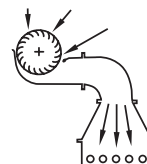
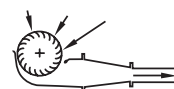
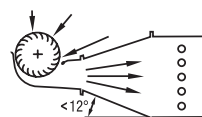


unzweckmäßig

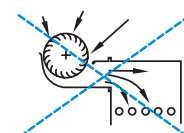
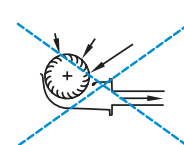
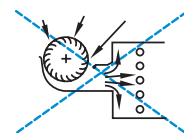


Einbaubedingungen Ausblasseite QL 3, QLK, QLZ, QLN

zweckmäßig

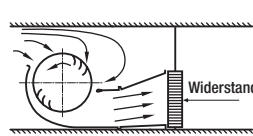


unzweckmäßig

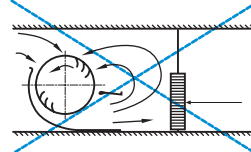


Trennung von Saug- und Druckraum

zweckmäßig



unzweckmäßig



Querstromventilatoren

QL 3



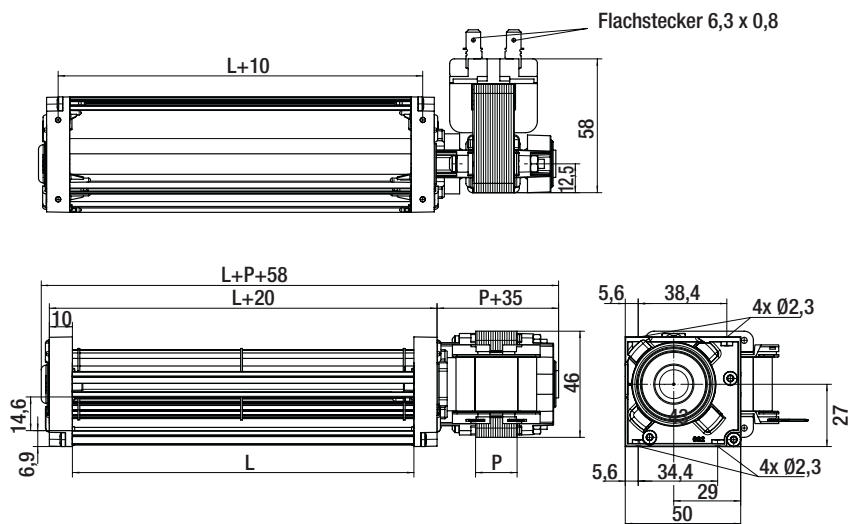
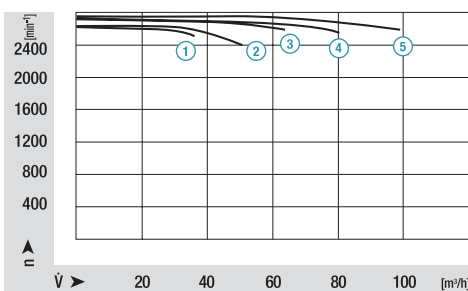
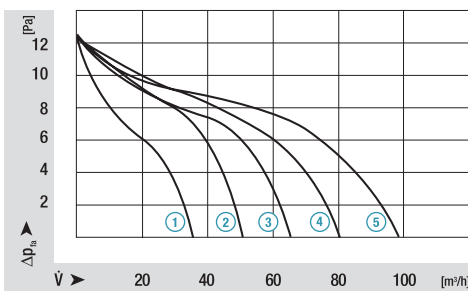
- Walzendurchmesser 30 mm
- Einbaulage waagrecht oder senkrecht mit Motor unten
- zulässige Umgebungstemperatur 0 – 60 °C
- Isolationsklasse B, auf Anfrage auch F oder H

ebm-papst • Landshut

Nenndaten		Kennlinie	Nennspannung V	Frequenz Hz	Volumenstrom m³/h	max. Druckerhöhung Pa	Aufnahmeleistung W	Nennstrom mA	Drehzahl min ⁻¹	Masse kg	Maße mm	
Motor rechts*	Motor links										L	P
QL3/1500-2112	QL3/0015-2112	①	230	50	35	12,3	8	77	2550	0,36	148,0	12
QL3/2000-2112	QL3/0020-2112	②	230	50	51	12,6	8	79	2400	0,40	198,0	12
QL3/2500-2118	QL3/0025-2118	③	230	50	67	12,2	10	82	2600	0,56	248,0	18
QL3/3000-2118	QL3/0030-2118	④	230	50	80	12,7	10	82	2580	0,60	302,6	18
QL3/3500-2124	QL3/0035-2124	⑤	230	50	98	12,3	10	77	2600	0,68	352,6	24

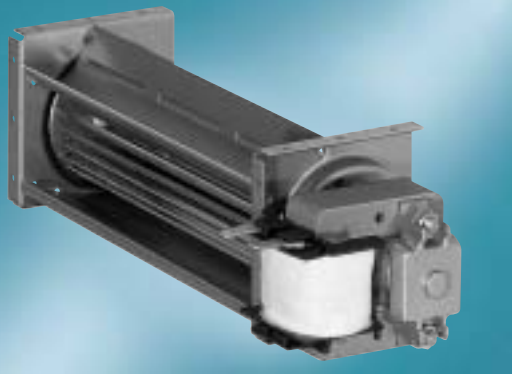
*) entspricht Maßzeichnung; Techn. Daten gelten für Freistrahlobetrieb bei Nennspannung; Fettdruck = Standardtyp; Änderungen vorbehalten

Kennlinien



Querstromventilatoren

QL 4



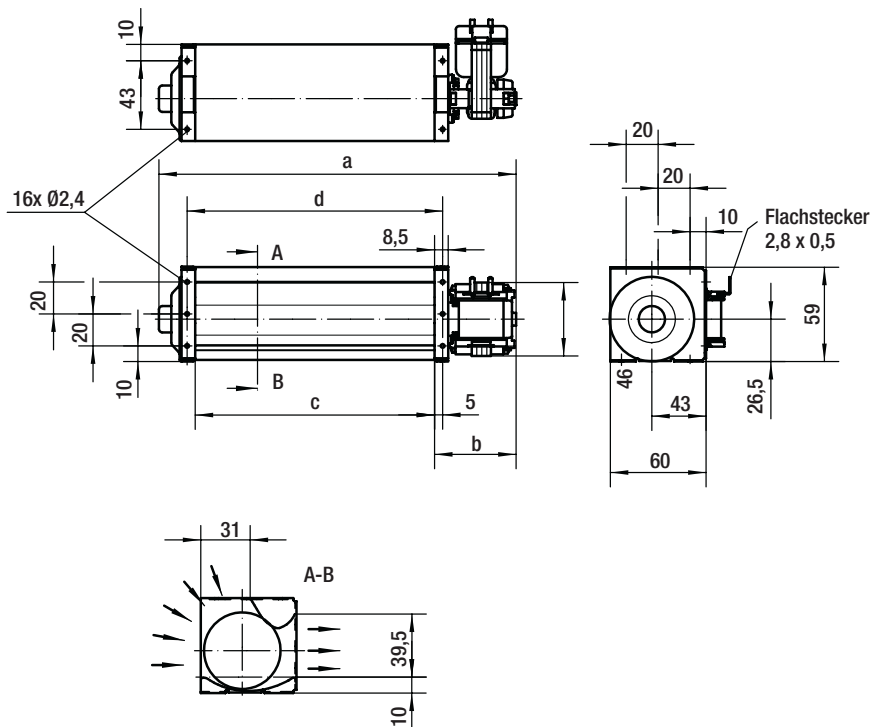
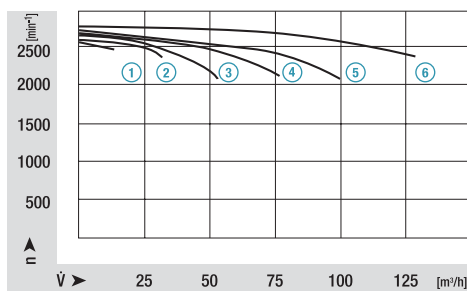
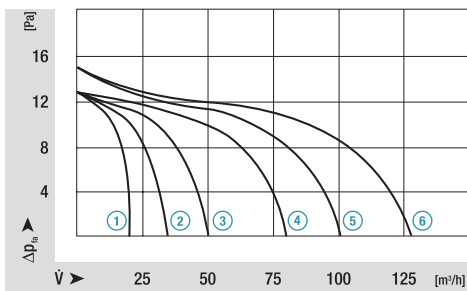
- Walzendurchmesser 40 mm
- 180°-Durchströmung möglich
- Einbaulage waagrecht oder senkrecht mit Motor unten
- zulässige Umgebungstemperatur 0 – 60 °C
- Isolationsklasse B, auf Anfrage auch F oder H

ebm-papst • Landshut

Nenndaten		Kennlinie	Nennspannung	Frequenz	Volumenstrom	max. Druckerhöhung	Aufnahmeleistung	Nennstrom	Drehzahl	Masse	Maße mm			
Motor rechts*	Motor links										V	Hz	m³/h	Pa
QL4/0500-2112	QL4/0005-2112	①	230	50	18	13	8	100	2500	0,40	126	51	50	60
QL4/1000-2112	QL4/0010-2112	②	230	50	36	13	9	100	2300	0,45	176	51	100	110
QL4/1500-2112	QL4/0015-2112	③	230	50	50	13	12	130	2150	0,50	226	51	150	160
QL4/2000-2118	QL4/0020-2118	④	230	50	80	14	14	140	2250	0,60	282	57	200	210
QL4/2500-2118	QL4/0025-2118	⑤	230	50	100	15	15	140	2200	0,65	338	63	250	260
QL4/3000-2124	QL4/0030-2124	⑥	230	50	126	15	20	170	2300	0,80	388	63	300	310

*) entspricht Maßzeichnung; Techn. Daten gelten für Freistrahlfbetrieb bei Nennspannung; Fettdruck = Standardtyp; Änderungen vorbehalten

Kennlinien



Querstromventilatoren

QLK 45



- Walzendurchmesser 45 mm
- Einbaulage waagrecht oder senkrecht mit Motor unten
- zulässige Umgebungstemperatur 0 – 60 °C
- Isolationsklasse B, auf Anfrage auch F oder H

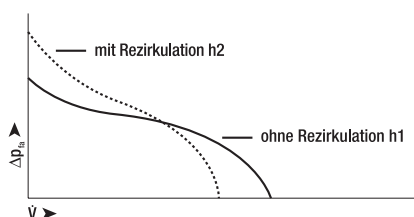
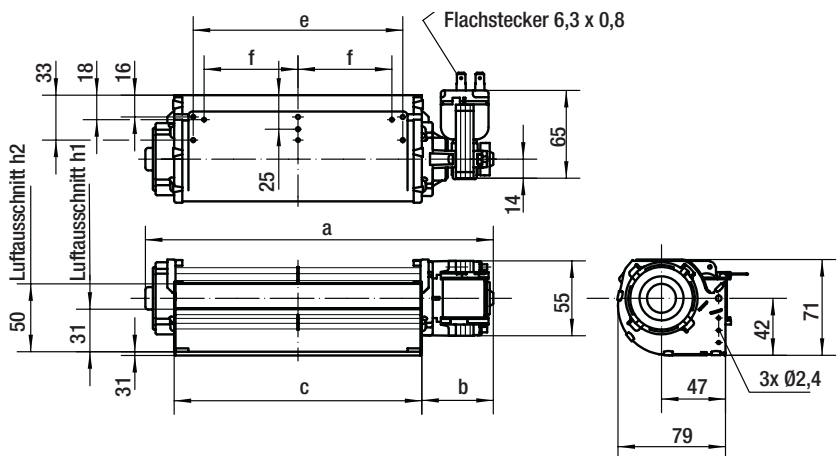
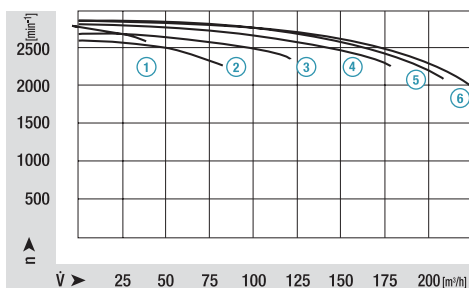
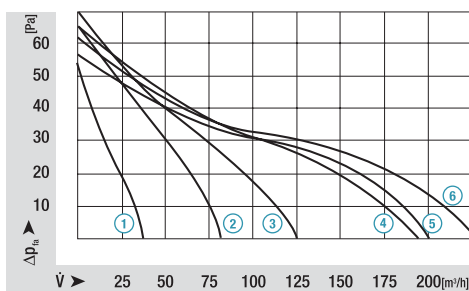
ebm-papst • Landshut

Nenndaten		Kennlinie	Nennspannung	Frequenz	Volumenstrom	max. Druckerhöhung	Aufnahmeleistung	Nennstrom	Drehzahl	Masse	Maße mm				
Motor rechts*	Motor links										V	Hz	m³/h	Pa	W
QLK45/0600-2513	QLK45/0006-2513	①	230	50	36	55	15	170	2650	0,60	140	55	62	32	-
QLK45/1200-2513	QLK45/0012-2513	②	230	50	80	66	17	180	2250	0,65	200	55	122	94	-
QLK45/1800-2518	QLK45/0018-2518	③	230	50	125	67	26	245	2350	0,85	265	60	182	154	69
QLK45/2400-2524	QLK45/0024-2524	④	230	50	190	64	32	280	2200	1,10	331	66	242	212	98
QLK45/3000-2524	QLK45/0030-2524	⑤	230	50	200	56	32	280	2100	1,25	391	66	302	272	128
QLK45/3600-2524	QLK45/0036-2524	⑥	230	50	230	63	35	300	1800	1,40	451	66	362	332	158

*) entspricht Maßzeichnung; Techn. Daten gelten für Freistrahlobetrieb bei Nennspannung; Fettdruck = Standardtyp; Änderungen vorbehalten

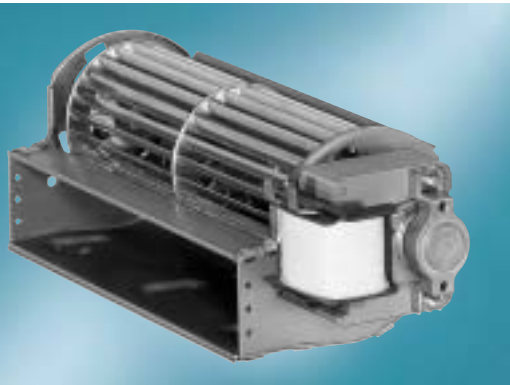
Kennlinien

Mit Rezirkulation (Luftaustritt h2)



Querstromventilatoren

QLZ 06



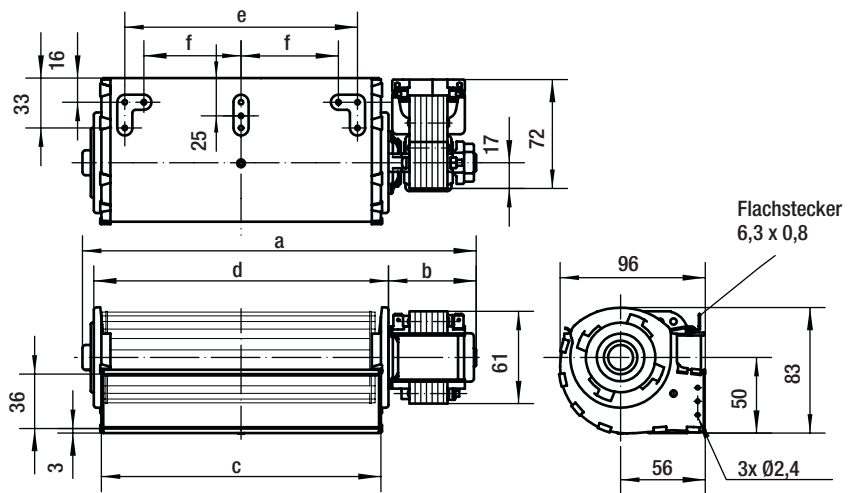
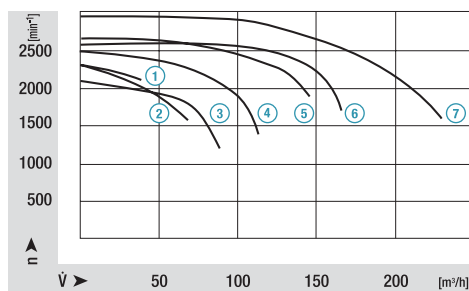
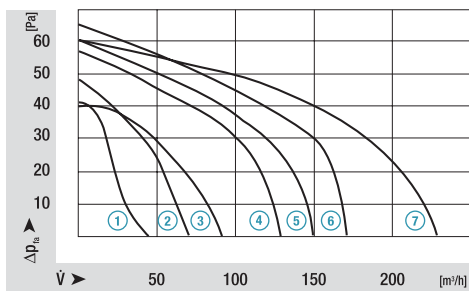
- Walzendurchmesser 60 mm
- Einbaulage waagrecht oder senkrecht mit Motor unten
- zulässige Umgebungstemperatur 0 – 60 °C
- Isolationsklasse B, auf Anfrage auch F oder H

ebm-papst • Landshut

Nenndaten		Kennlinie	Nennspannung	Frequenz	Volumenstrom	max. Druckerhöhung	Aufnahmeleistung	Nennstrom	Drehzahl	Masse	Maße mm					
Motor rechts*	Motor links										V	Hz	m³/h	Pa	W	mA
QLZ06/0600-2513	QLZ06/0006-2513	①	230	50	40	42	15	160	2500	0,60	124	42	63	73	32	-
QLZ06/1200-2513	QLZ06/0012-2513	②	230	50	70	48	20	180	1550	0,70	186	42	125	135	94	-
QLZ06/1800-2513	QLZ06/0018-2513	③	230	50	90	40	20	160	1200	0,80	246	42	183	196	154	64
QLZ06/1800-2518	QLZ06/0018-2518	④	230	50	130	58	30	220	1350	0,90	251	47	183	196	154	64
QLZ06/1800-2524	QLZ06/0018-2524	⑤	230	50	150	60	33	240	1800	1,00	257	53	183	196	154	64
QLZ06/2400-3030	QLZ06/0024-3030	⑥	230	50	170	63	33	290	1700	1,40	324	62	243	253	212	93
QLZ06/3000-3038	QLZ06/0030-3038	⑦	230	50	230	60	45	350	1600	1,70	395	72	303	313	272	123

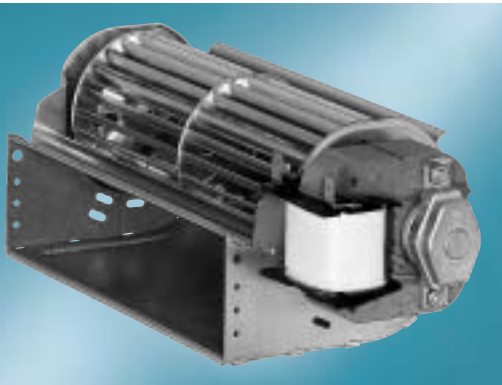
*) entspricht Maßzeichnung; Techn. Daten gelten für Freistrahlbetrieb bei Nennspannung; Fettdruck = Standardtyp; Änderungen vorbehalten

Kennlinien



Querstromventilatoren

QLN 65



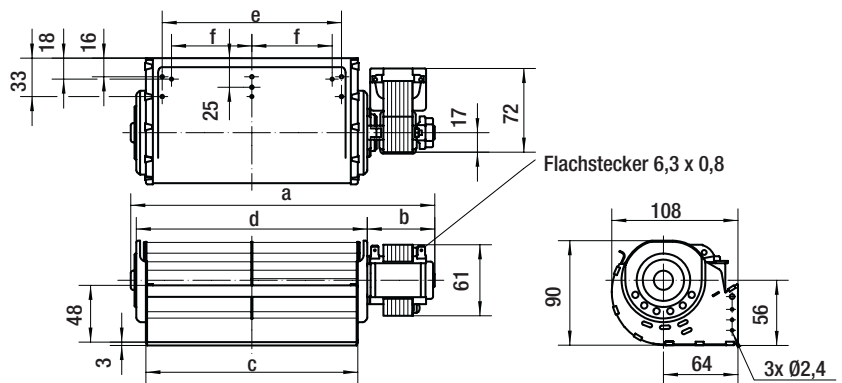
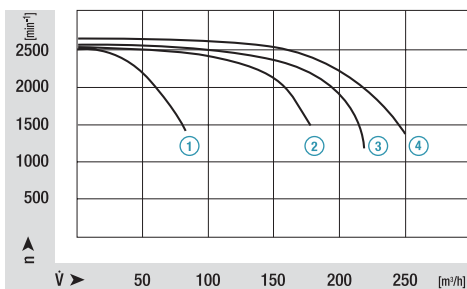
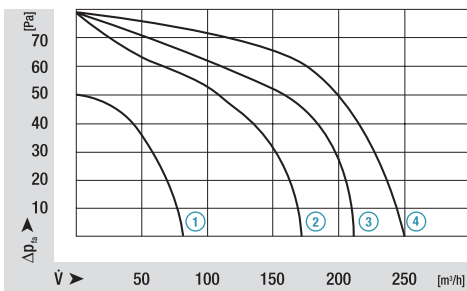
- Walzendurchmesser 65 mm
- Einbaulage waagrecht oder senkrecht mit Motor unten
- zulässige Umgebungstemperatur 0 – 60 °C
- Isolationsklasse B, auf Anfrage auch F oder H

ebm-papst • Landshut

Nenndaten		Kennlinie	Nennspannung	Frequenz	Volumenstrom	max. Druckerhöhung	Aufnahmeleistung	Nennstrom	Drehzahl	Masse	Maße mm					
Motor rechts*	Motor links										V	Hz	m ³ /h	Pa	W	mA
QLN65/1200-3015	QLN65/0012-3015	①	230	50	83	50	14	135	1300	0,90	196	49	122	139	94	-
QLN65/1800-3025	QLN65/0018-3025	②	230	50	170	80	30	270	1500	1,20	266	59	182	199	154	77
QLN65/2400-3030	QLN65/0024-3030	③	230	50	220	80	38	360	1200	1,45	331	65	242	259	212	106
QLN65/3000-3038	QLN65/0030-3038	④	230	50	250	80	45	415	1200	1,75	400	73	302	319	272	136

*) entspricht Maßzeichnung; Techn. Daten gelten für Freistrahlobetrieb bei Nennspannung; Fettdruck = Standardtyp; Änderungen vorbehalten

Kennlinien

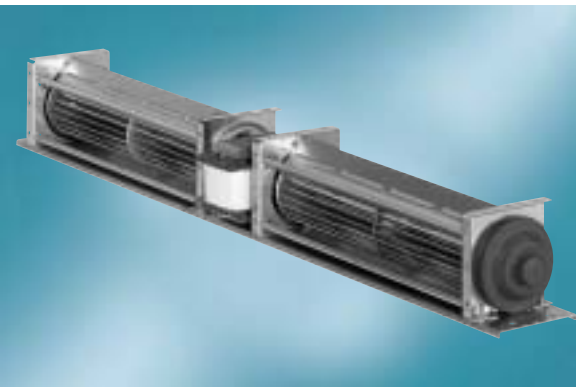


Querstromventilatoren

QL 4 mit Doppelgehäuse

- Walzendurchmesser 40 mm
- 180°-Durchströmung möglich
- Einbaulage waagrecht
- zulässige Umgebungstemperatur 0 – 60 °C
- Isolationsklasse B, auf Anfrage auch F oder H

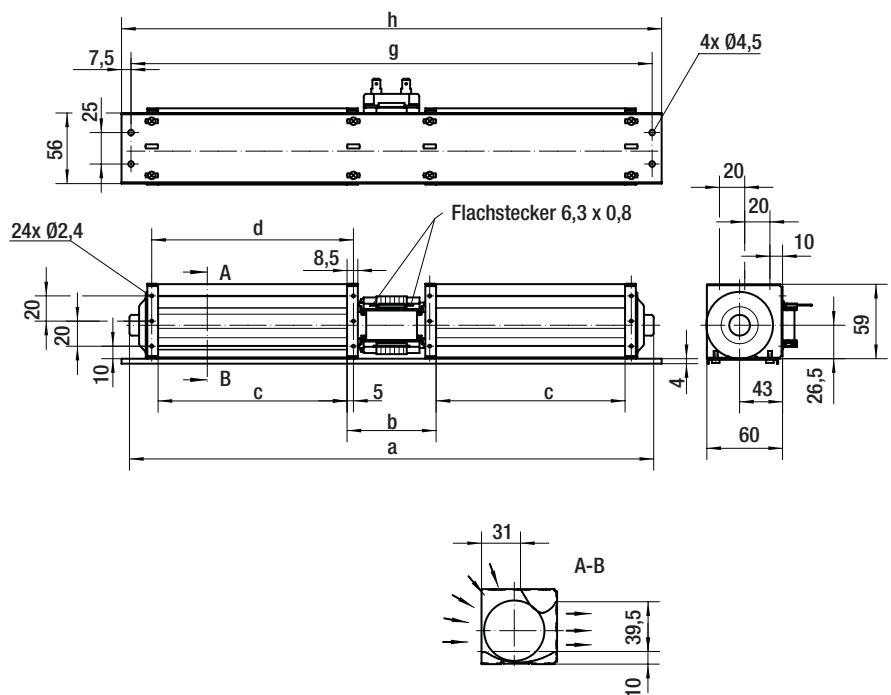
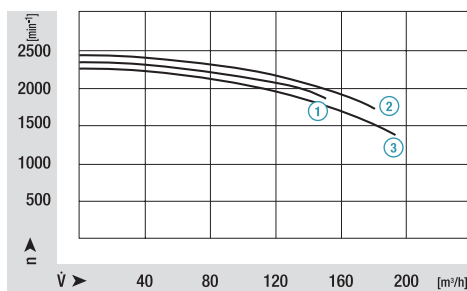
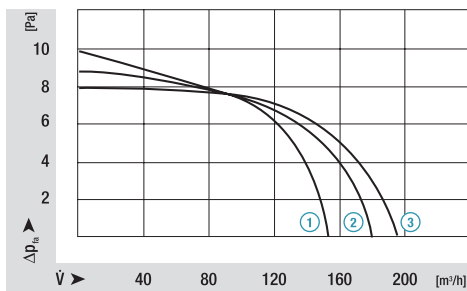
ebm-papst • Landshut



Nenndaten	Kennlinie	Nennspannung	Frequenz	Volumenstrom	max. Druckerhöhung	Aufnahmeleistung	Nennstrom	Drehzahl	Masse	Maße mm					
										Typ	V	Hz	m³/h	Pa	W
QL4/2020-2124	①	230	50	155	10	16	130	1900	1,2	522	72	200	210	515	530
QL4/2525-2124	②	230	50	180	9	16	135	1700	1,3	622	72	250	260	615	630
QL4/3030-2124	③	230	50	190	8	17	140	1500	1,4	722	72	300	310	715	730

Techn. Daten gelten für Freistrahlobetrieb bei Nennspannung; Fettdruck = Standardtyp; Änderungen vorbehalten

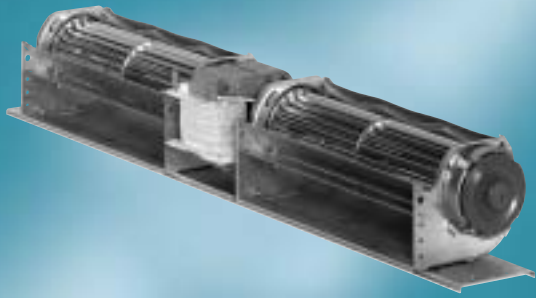
Kennlinien



Querstromventilatoren

QLK 45 mit Doppelgehäuse

- Walzendurchmesser 45 mm
- Einbaulage waagrecht
- zulässige Umgebungstemperatur 0 – 60 °C
- Isolationsklasse B, auf Anfrage auch F oder H

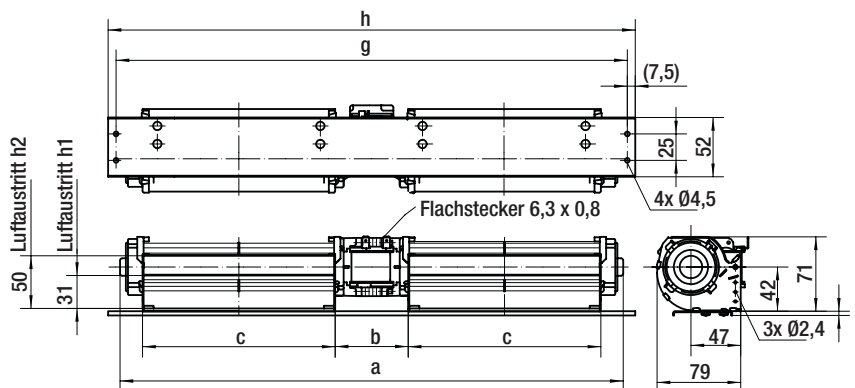
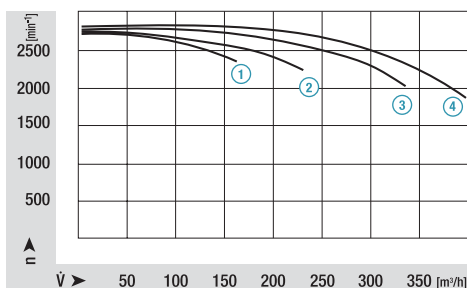
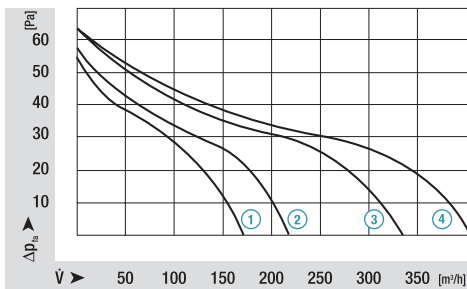


ebm-papst • Landshut

Nenndaten	Kennlinie	Nennspannung	Frequenz	Volumenstrom	max. Druckerhöhung	Aufnahmeleistung	Nennstrom	Drehzahl	Masse	Maße mm				
										Typ	V	Hz	m³/h	Pa
QLK45/1212-3030	①	230	50	160	55	29	250	2300	1,85	372	81	122	375	390
QLK45/1818-3030	②	230	50	220	59	32	265	2200	2,15	492	81	182	495	510
QLK45/2424-3038	③	230	50	330	64	46	385	2000	2,40	620	89	242	620	635
QLK45/3030-3038	④	230	50	400	64	48	390	1700	2,60	740	89	302	740	755

Techn. Daten gelten für Freistrahlobetrieb bei Nennspannung; Fettdruck = Standardtyp; Änderungen vorbehalten

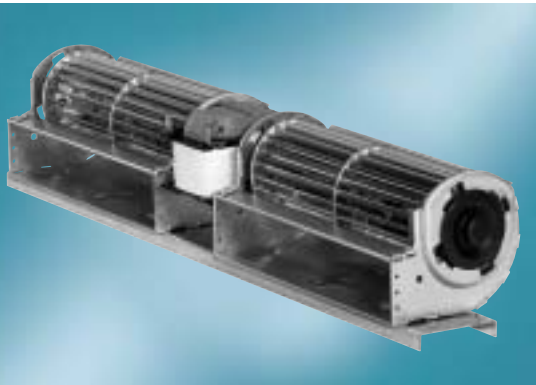
Kennlinien



Querstromventilatoren

QLZ 06 mit Doppelgehäuse

- Walzendurchmesser 60 mm
- Einbaulage waagrecht
- zulässige Umgebungstemperatur 0 – 60 °C
- Isolationsklasse B, auf Anfrage auch F oder H

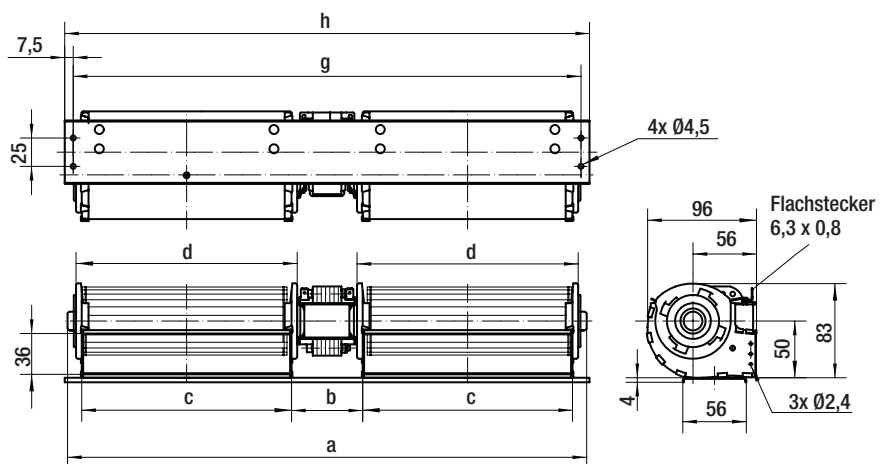
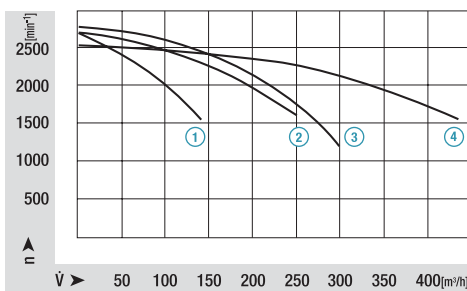
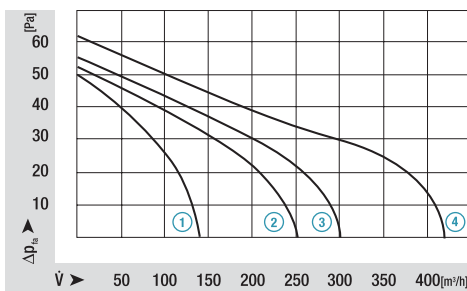


ebm-papst • Landshut

Neendaten	Kennlinie	Nennspannung	Frequenz	Volumenstrom	max. Druckerhöhung	Aufnahmeleistung	Nennstrom	Drehzahl	Masse	Maße mm					
										Typ	V	Hz	m³/h	Pa	W
QLZ06/1212-3020	①	230	50	140	50	26	210	1500	1,55	340	58	125	135	-	-
QLZ06/1818-3030	②	230	50	250	52	45	400	1550	2,00	468	69	183	196	455	470
QLZ06/2424-3038	③	230	50	300	55	45	350	1150	2,30	591	76	243	253	579	594
QLZ06/3030-3045	④	230	50	420	62	65	550	1500	2,75	720	83	303	313	705	720

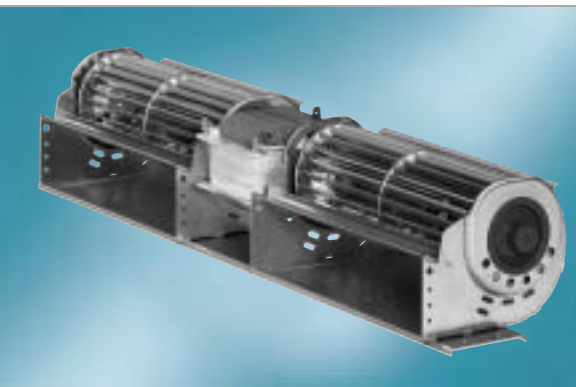
Techn. Daten gelten für Freistrahbetrieb bei Nennspannung; Fettdruck = Standardtyp; Änderungen vorbehalten

Kennlinien



Querstromventilatoren

QLN 65 mit Doppelgehäuse



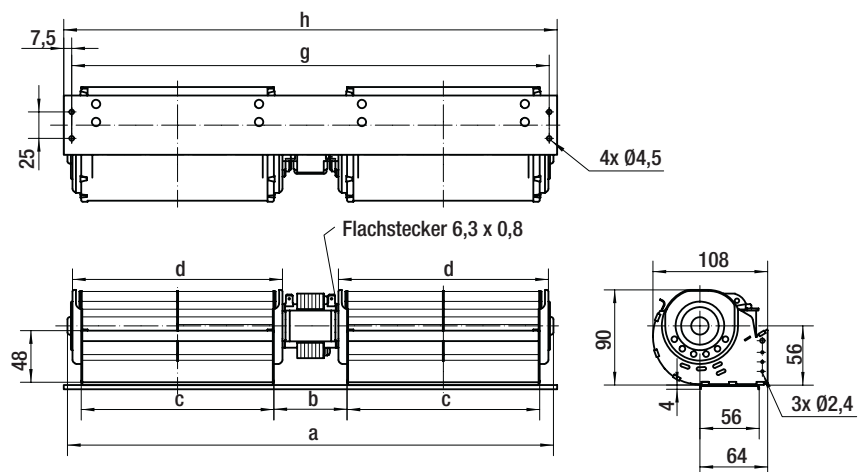
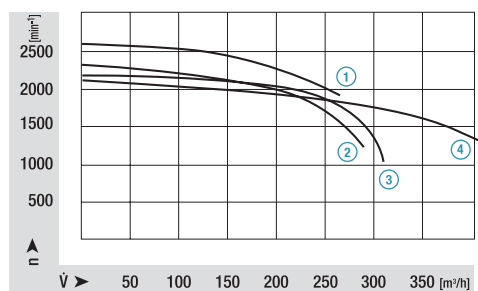
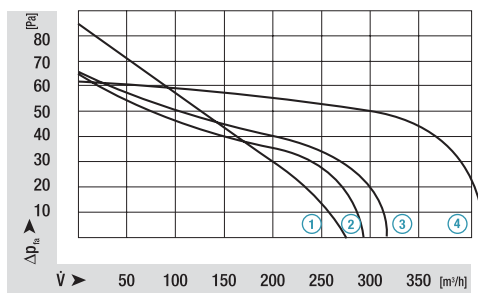
- Walzendurchmesser 65 mm
- Einbaulage waagrecht
- zulässige Umgebungstemperatur 0 – 60 °C
- Isolationsklasse B, auf Anfrage auch F oder H

ebm-papst • Landshut

Nenndaten	Kennlinie	Nennspannung	Frequenz	Volumenstrom	max. Druckerhöhung	Aufnahmeleistung	Nennstrom	Drehzahl	Masse	Maße mm					
										V	Hz	m³/h	Pa	W	mA
QLN65/1212-3030	①	230	50	270	85	54	460	1900	1,7	352	76	122	139	-	-
QLN65/1818-3045	②	230	50	295	66	51	420	1250	2,4	480	84	182	199	463	478
QLN65/2424-3038	③	230	50	320	65	55	480	1050	2,6	600	84	242	259	583	598
QLN65/3030-3045	④	230	50	410	62	72	560	1225	2,8	728	92	302	319	706	721

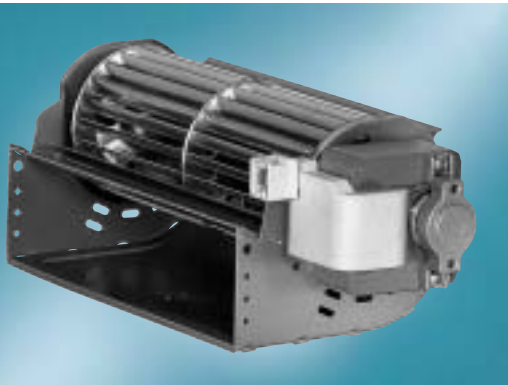
Techn. Daten gelten für Freistrahlobetrieb bei Nennspannung; Fettdruck = Standardtyp; Änderungen vorbehalten

Kennlinien



Querstromventilatoren

mit feuchtigkeitsgeschützter Spule



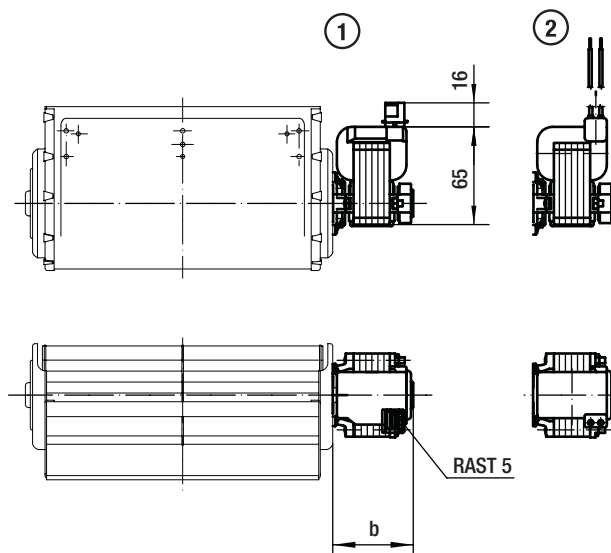
Spezielle Ausführung für die Kältetechnik

- Spaltpolmotor feuchtigkeitsgeschützt mit umspritzter Spule
- elektrischer Anschluss mit Litzen oder Rast-5-Steckanschluss
- zulässige Umgebungstemperatur -40 ° – +60 °C

ebm-papst • Landshut

Nenndaten		Nennspannung	Frequenz	Volumenstrom	max. Druckerhöhung	Aufnahmeleistung	Drehzahl	elektr. Anschluss	Masse	Maße mm
Motor rechts*	Motor links	V	Hz	m³/h	Pa	W	min ⁻¹		kg	b
QL4/1000-2118	QL4/0010-2118	230	50	40	13	10	2550	②	0,5	57
QL4/1500-2118	QL4/0015-2118	230	50	55	13	10	2350	②	0,55	57
QL4/2000-2118	QL4/0020-2118	230	50	75	13	10	2150	②	0,65	57
QL4/2500-2118	QL4/0025-2118	230	50	85	12	10	1900	②	0,7	57
QL4/3000-2118	QL4/0030-2118	230	50	90	12	10	1700	②	0,75	57
QLK45/0600-2513	QLK45/0006-2513	230	50	36	55	15	2650	②	0,65	55
QLK45/1200-2513	QLK45/0012-2513	230	50	82	65	15	2300	②	0,9	66
QLK45/1800-2524	QLK45/0018-2524	230	50	120	65	27	2300	①②	1	66
QLK45/2400-2524	QLK45/0024-2524	230	50	140	65	27	2100	①②	1,15	66
QLK45/3000-2524	QLK45/0030-2524	230	50	160	60	27	1600	①②	1,35	66
QLK45/3600-2524	QLK45/0036-2524	230	50	175	60	27	1400	①②	1,5	66
QLZ06/1200-2524	QLZ06/0012-2524	230	50	115	70	24	2200	①②	0,95	58
QLZ06/1800-2524	QLZ06/0018-2524	230	50	130	65	24	1600	①②	1,1	58
QLZ06/2400-2524	QLZ06/0024-2524	230	50	145	62	24	1100	①②	1,2	58
QLN65/1200-2524	QLN65/0012-2524	230	50	130	60	24	2000	①②	1,05	54
QLN65/1800-2524	QLN65/0018-2524	230	50	140	60	24	1200	①②	1,2	54

*) entspricht Maßzeichnung; Änderungen vorbehalten



Ventilatormaße siehe Grundtypen AC

Querstromventilatoren

QLK 45 mit EC-Motor



Querstromventilatoren mit elektronisch kommutierten Gleichstrommotoren

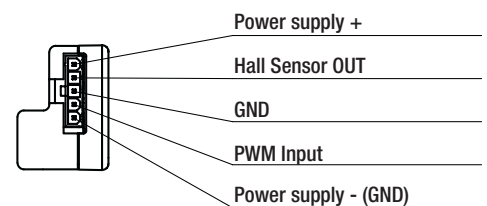
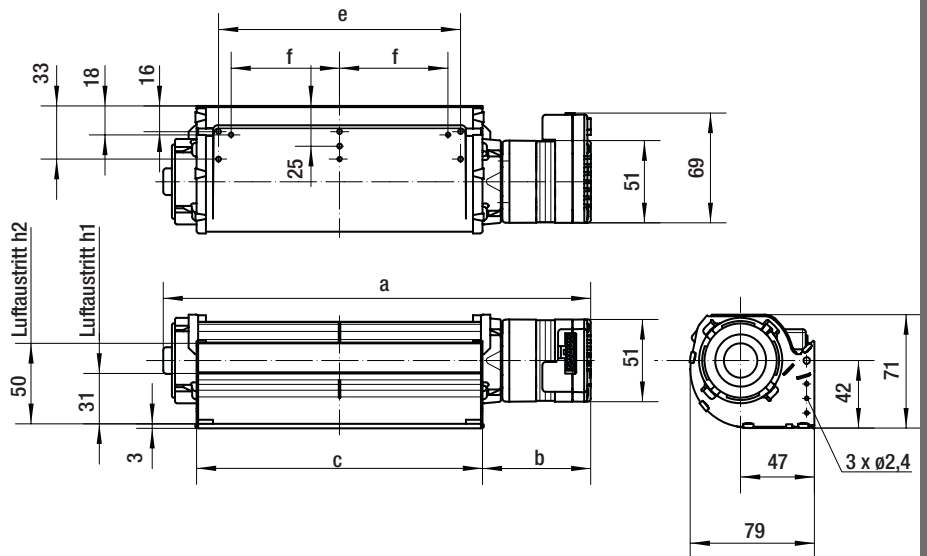
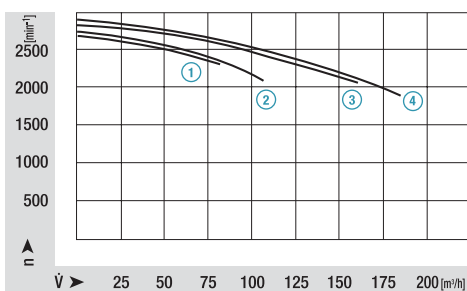
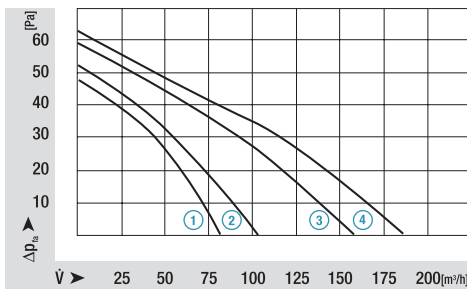
- Integrierte Elektronik
- Gebläsedrehzahl verstellbar über PWM-(Pulsweitenmodulations-)Signal, optional Drehzahlverstellung über 0 - 10 V Analogspannungssignal
- Walzendurchmesser 45 mm
- Einbaulage waagrecht oder senkrecht mit Motor unten
- Schutzart IP20, Isolationsklasse F
- Zulässige Umgebungstemperatur 0 – 60 °C

ebm-papst • Landshut

Nenndaten		Nennspannung	Volumenstrom	max. Druckerhöhung	Aufnahmeleistung	Drehzahl	Masse	Maße mm				
Motor rechts*	Motor links	VDC	m³/h	Pa	W	min ⁻¹	kg	a	b	c	e	f
QLK45/1200-2212	QLK45/0012-2212	24	80	50	7	2250	0,65	215	70	122	94	39
QLK45/1800-2212	QLK45/0018-2212	24	110	55	8	2050	0,7	275	70	182	154	69
QLK45/2400-2212	QLK45/0024-2212	24	160	60	10	2050	0,75	335	70	242	212	98
QLK45/3000-2212	QLK45/0030-2212	24	190	60	11	1900	0,8	395	70	302	272	128

*) entspricht Maßzeichnung; Techn. Daten gelten für Freistrahlobetrieb bei Nennspannung; Änderungen vorbehalten

Kennlinien



passend für Stecker Molex Mini-Fit, Jr. (gehört nicht zum Lieferumfang)
Steckergehäuse: Bestellnummer 39-01-4050
Steckbuchse: zum Beispiel 39-00-0059

Querstromventilatoren

QLZ 06 mit EC-Motor



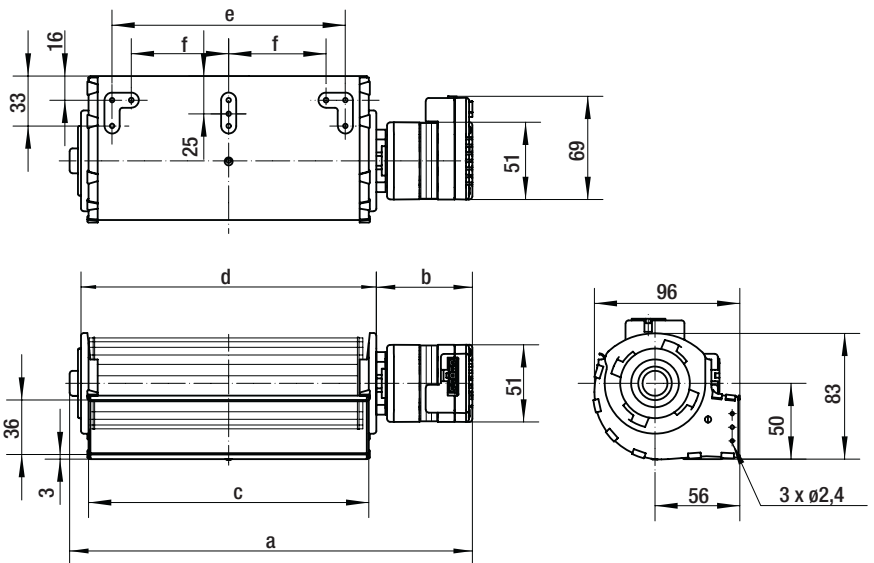
Querstromventilatoren mit elektronisch kommutierten Gleichstrommotoren

- Integrierte Elektronik
- Gebläsedrehzahl verstellbar über PWM-(Pulsweitenmodulations-)Signal, optional Drehzahlverstellung über 0 - 10 V Analog Spannungssignal
- Walzendurchmesser 60 mm
- Einbaulage waagrecht oder senkrecht mit Motor unten
- Schutzart IP20, Isolationsklasse F
- Zulässige Umgebungstemperatur 0 – 60 °C

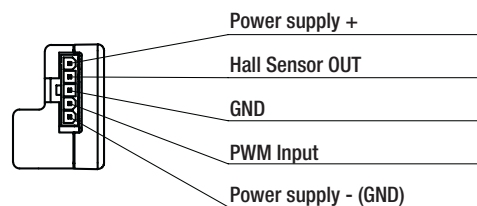
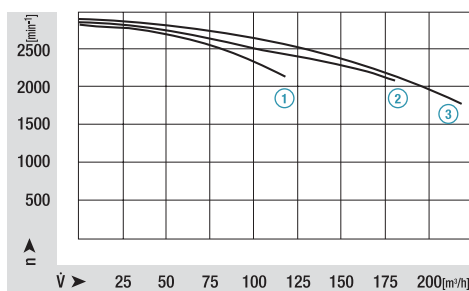
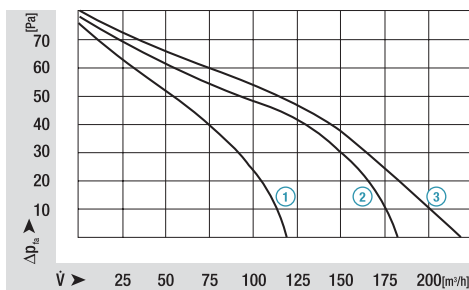
ebm-papst • Landshut

Nenndaten		Nennspannung	Volumenstrom	max. Druckerhöhung	Aufnahmeleistung	Drehzahl	Masse	Maße mm					
Motor rechts*	Motor links							VDC	m³/h	Pa	W	min ⁻¹	kg
QLZ06/1200-2212	QLZ06/0012-2212	24	120	75	10	2100	0,7	206,5	64,5	125	135	94	-
QLZ06/1800-2212	QLZ06/0018-2212	24	180	80	15	2050	0,75	267	64,5	185	195	154	64
QLZ06/2400-2212	QLZ06/0024-2212	24	220	80	17	1800	0,8	327	64,5	243	253	212	93

*) entspricht Maßzeichnung; Techn. Daten gelten für Freistrahlbetrieb bei Nennspannung; Änderungen vorbehalten



Kennlinien



passend für Stecker Molex Mini-Fit, Jr. (gehört nicht zum Lieferumfang)
Steckergehäuse: Bestellnummer 39-01-4050
Steckbuchse: zum Beispiel 39-00-0059

Querstromventilatoren

QLN 65 mit EC-Motor

Querstromventilatoren mit elektronisch kommutierten Gleichstrommotoren

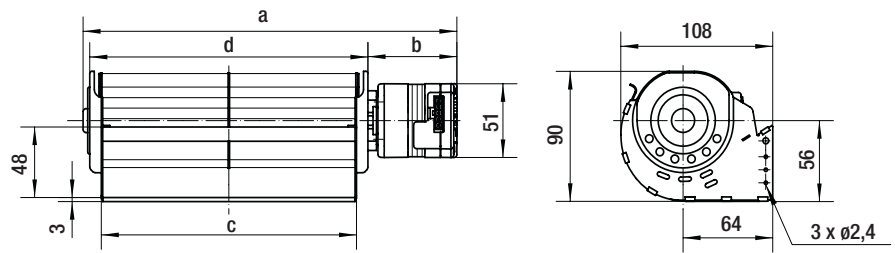
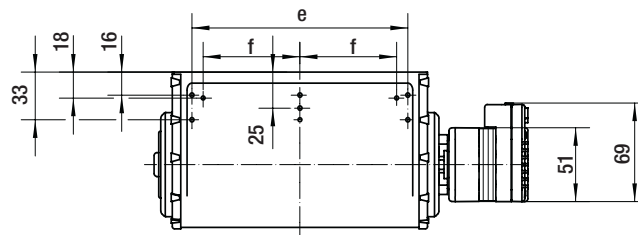
- Integrierte Elektronik
- Gebläsedrehzahl verstellbar über PWM-(Pulsweitenmodulations-)Signal, optional Drehzahlverstellung über 0 - 10 V Analogspannungssignal
- Walzendurchmesser 65 mm
- Einbaulage waagrecht oder senkrecht mit Motor unten
- Schutzart IP20, Isolationsklasse F
- Zulässige Umgebungstemperatur 0 – 60 °C

ebm-papst • Landshut

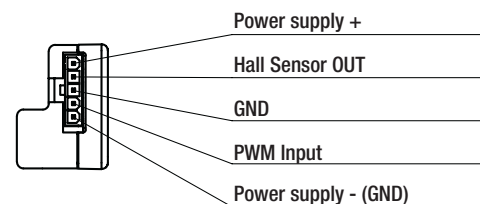
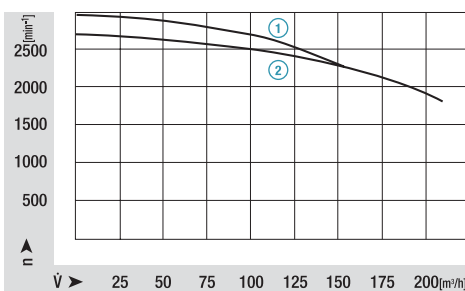
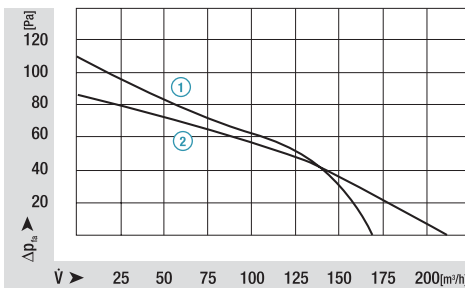


Nenndaten		Nennspannung	Volumenstrom	max. Druckerhöhung	Aufnahmeleistung	Drehzahl	Masse	Maße mm					
Motor rechts*	Motor links	VDC	m³/h	Pa	W	min ⁻¹	kg	a	b	c	d	e	f
QLN65/1200-2212	QLN65/0012-2212	24	160	110	14	2200	0,75	209	64,5	122	139	94	-
QLN65/1800-2212	QLN65/0018-2212	24	210	85	16	1850	0,8	269	64,5	182	199	154	69

*) entspricht Maßzeichnung; Techn. Daten gelten für Freistrahlobetrieb bei Nennspannung; Änderungen vorbehalten



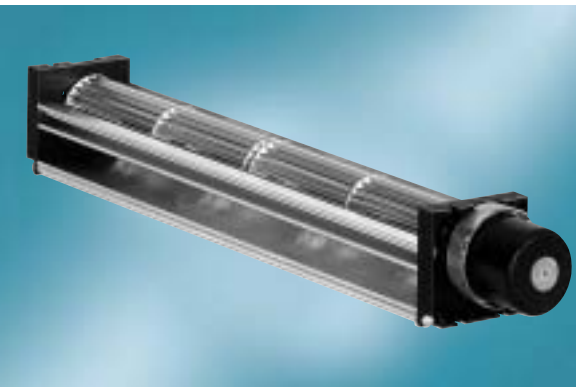
Kennlinien



passend für Stecker Molex Mini-Fit, Jr. (gehört nicht zum Lieferumfang)
Steckergehäuse: Bestellnummer 39-01-4050
Steckbuchse: zum Beispiel 39-00-0059

Querstromventilatoren mit EC-Motor

QG 030



- DC Gebläse mit elektronisch kommutiertem Außenläufermotor. Kommutierungselektronik vollständig integriert. Mit elektronischem Falschpol-, Blockier- und Überlastschutz durch PTC-Widerstand; teilweise impedanzgeschützt.
- Motor mit Kugellagersystem. Gebläserad-Halteplatte mit Gleitlagerung.
- Lüfterrad und Luftführungsgehäuse aus Aluminium. Gehäuseseitenteile aus Kunststoff.
- Drehrichtung auf Rotor gesehen rechts. Luftaustritt aus Gehäusefenster.
- Elektrischer Anschluss an 2 Einzellitzen. Litzenden abisoliert und verzinkt.

ebm-papst · St. Georgen

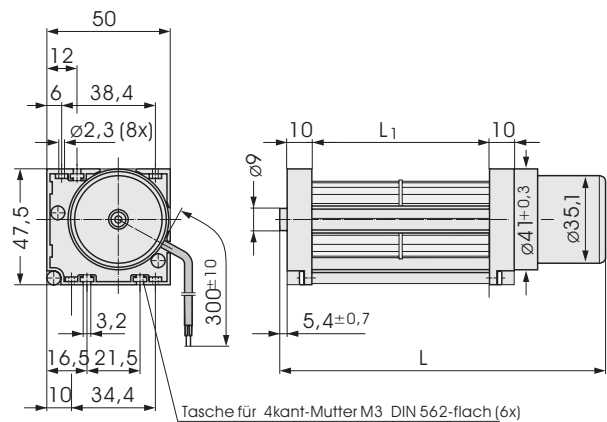
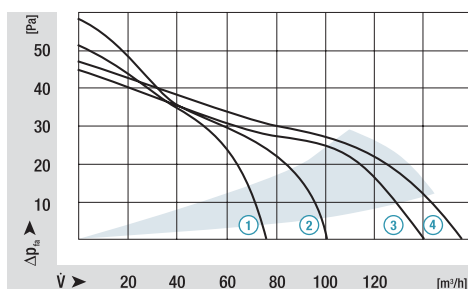
Neendaten	Kennlinie	Nennspannung	Spannungsbereich	Volumenstrom	Geräuschpegel	Leistungsaufnahme	Temperaturbereich	Lebensdauer L ₁₀ bei 40 °C	bei t _{max}	Masse	Maße mm	
											Typ	V DC
QG 030-148/12	①	12	8...14	75	49	6,2	-20...+60	30 000 / 10 000		0,23	201	148
QG 030-198/12	②	12	8...14	100	51	8,0	-20...+60	30 000 / 10 000		0,29	258	198
QG 030-303/12	③	12	8...14	140	51	8,7	-20...+60	30 000 / 10 000		0,38	363	303
QG 030-353/12	④	12	8...14	155	51	9,6	-20...+60	30 000 / 10 000		0,41	413	353
QG 030-148/14	①	24	16...28	75	49	6,2	-20...+60	30 000 / 10 000		0,23	201	148
QG 030-198/14	②	24	16...28	100	51	8,0	-20...+60	30 000 / 10 000		0,29	258	198
QG 030-303/14	③	24	16...28	140	51	8,7	-20...+60	30 000 / 10 000		0,38	363	303
QG 030-353/14	④	24	16...28	155	51	9,6	-20...+60	30 000 / 10 000		0,41	413	353

* die Lebensdauerwerte sind ermittelt bei horizontaler Einbaulage des Gebläses; Änderungen vorbehalten

Bisherige ebm Bezeichnungen:

- Q2G 030-EA 21-01 → QG 030-148/12
- Q2G 030-GC 01-01 → QG 030-198/12
- Q2G 030-FB 01-01 → QG 030-303/12
- Q2G 030-ID 01-01 → QG 030-353/12
- Q2G 030-EA 19-01 → QG 030-148/14
- Q2G 030-GC 03-01 → QG 030-198/14
- Q2G 030-FB 03-01 → QG 030-303/14
- Q2G 030-ID 03-01 → QG 030-353/14

Kennlinien



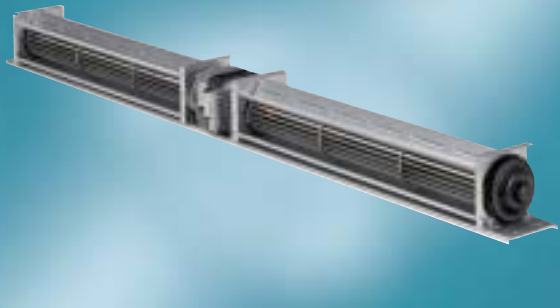
Querstromventilatoren

QL 4 Doppelgehäuse mit EC-Motor

Querstromventilatoren mit elektronisch kommutierten Gleichstrommotoren

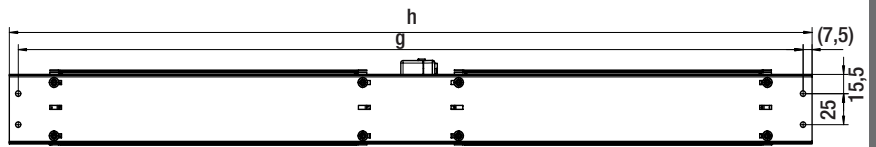
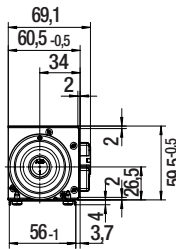
- Integrierte Elektronik
- Drehzahl einstellbar über 0 - 10 V Analogspannungssignal (auf Anfrage Drehzahl einstellbar über Pulsweitenmodulation-Signal verfügbar)
- Walzendurchmesser 40 mm
- 180° Durchströmung möglich
- Einbaulage waagrecht oder senkrecht
- Schutzart IP20, Isolationsklasse F
- Zulässige Umgebungstemperatur 0 - 60 °C

ebm-papst • Landshut

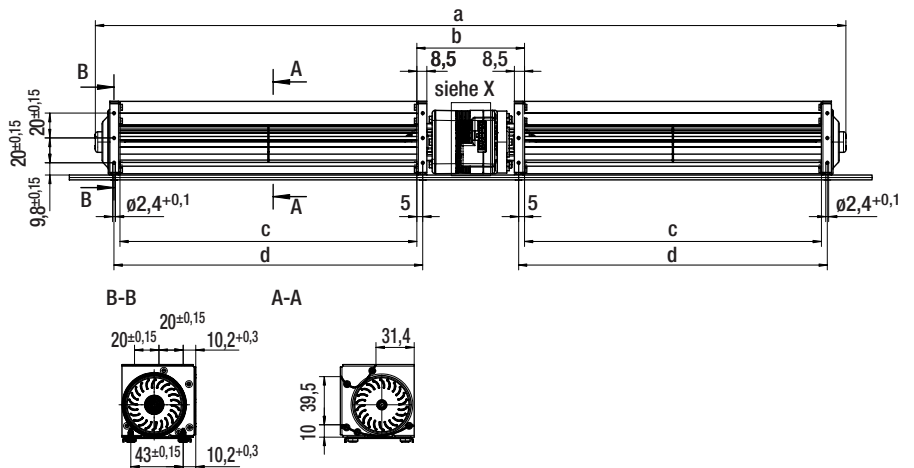
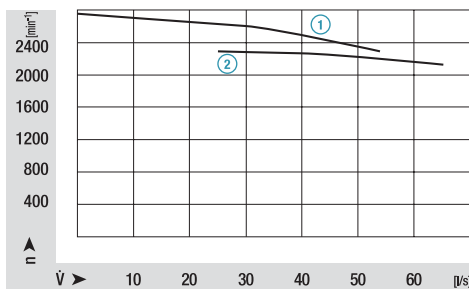
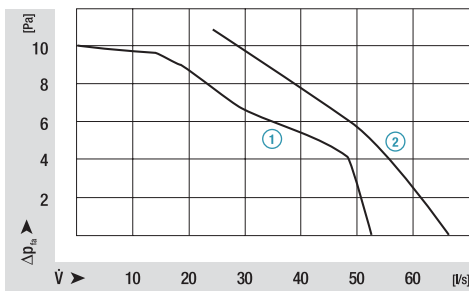


Nenndaten	Kennlinie	Nennspannung	Volumenstrom	max. Druckerhöhung	Aufnahmeleistung	Drehzahl	Masse	Maße mm							
								Typ	VDC	m³/h	Pa	W	min⁻¹	kg	a
QL4/2525-2212	①	24	194	12	7	2550	1,3								
QL4/3030-2212	②	24	234	15	8	2200	1,4								

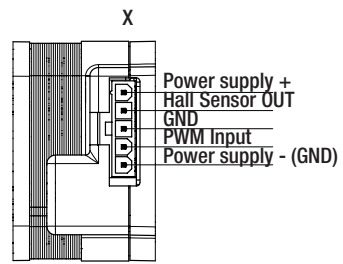
Änderungen vorbehalten



Kennlinien



Power supply: 24 DC (10V...26,8V)
 Hall sensor out: 2 pulses per rotation
 $U_H = 12V$; $R_i = 1k\Omega$
 Input: control voltage: 0...10V
 input switched to GND: fan off
 input open: fan off



passend für Steckergehäuse Mini-Fit, Jr. (Fa. Molex)
 Bestellnummer 39-01-4050

Querstromventilatoren

QLK 45 Doppelgehäuse mit EC-Motor



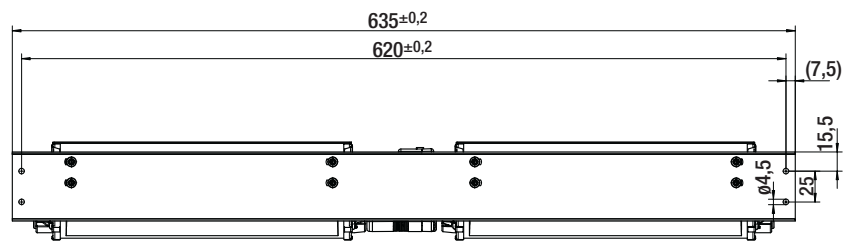
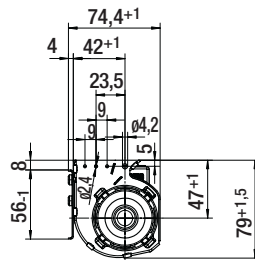
Querstromventilatoren mit elektronisch kommutierten Gleichstrommotoren

- Integrierte Elektronik
- Drehzahl einstellbar über 0 - 10 V Analogspannungssignal (auf Anfrage Drehzahl einstellbar über Pulsweitenmodulation-Signal verfügbar)
- Walzendurchmesser 45 mm
- Einbaulage waagrecht oder senkrecht
- Schutzart IP20, Isolationsklasse F
- Zulässige Umgebungstemperatur 0 – 60 °C

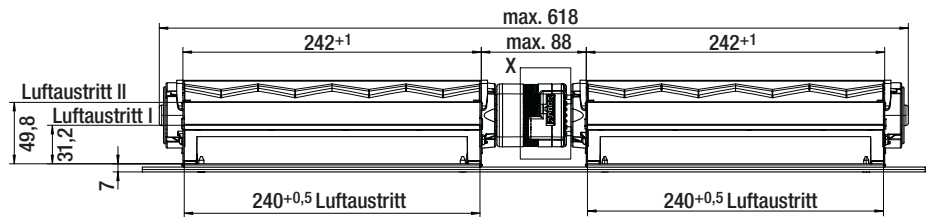
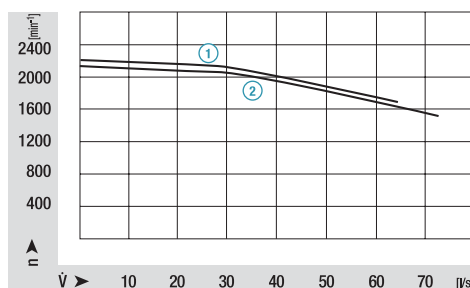
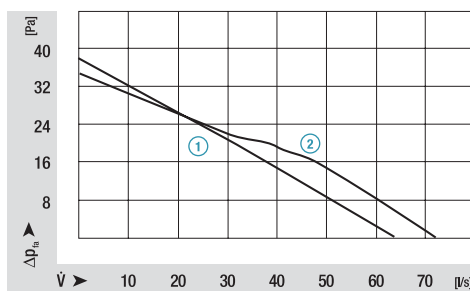
ebm-papst • Landshut

Nenndaten	Kennlinie	Nennspannung	Volumenstrom	max. Druckerhöhung	Aufnahmeleistung	Drehzahl	Masse	Maße mm							
								Typ	VDC	m³/h	Pa	W	min ⁻¹	kg	a
QLK45/2424-2212*	①	24	230	37	8	1650	2,4								
QLK45/3030-2212	②	24	265	34	10	1500	2,6								

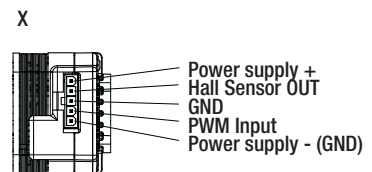
*) entspricht Maßzeichnung; Änderungen vorbehalten



Kennlinien



Power supply: 24 DC (10V...26,8V)
 Hall sensor out: 2 pulses per rotation
 $U_{H1} = 12V$; $R_1 = 1k\Omega$
 Input: control voltage: 0...10V
 input switched to GND: fan off
 input open: fan off



passend für Steckergehäuse Mini-Fit, Jr. (Fa. Molex)
 Bestellnummer 39-01-4050

Querstromventilatoren

QLN 65 Doppelgehäuse mit EC-Motor



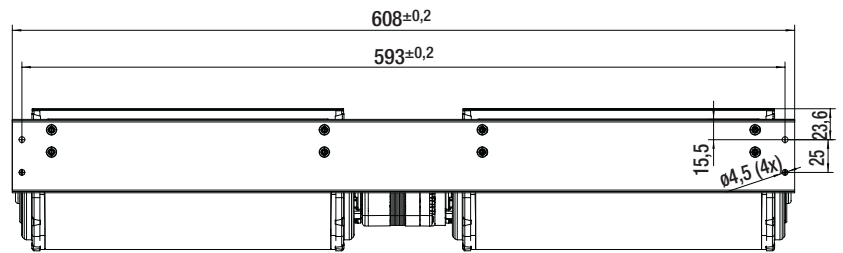
Querstromventilatoren mit elektronisch kommutierten Gleichstrommotoren

- Integrierte Elektronik
- Drehzahl einstellbar über 0 - 10 V Analogspannungssignal (auf Anfrage Drehzahl einstellbar über Pulsweitenmodulation-Signal verfügbar)
- Walzendurchmesser 65 mm
- Einbaulage waagrecht oder senkrecht
- Schutzart IP20, Isolationsklasse F
- Zulässige Umgebungstemperatur 0 – 60 °C

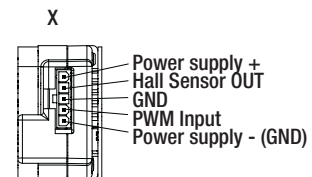
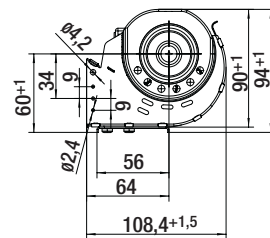
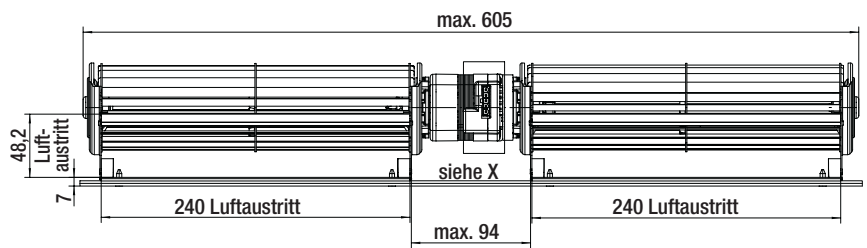
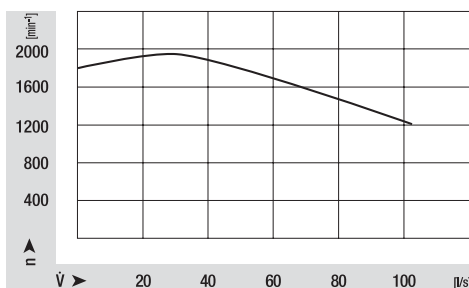
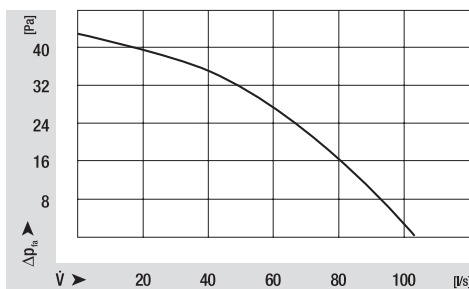
ebm-papst • Landshut

Nenndaten	Nennspannung V	Volumenstrom m³/h	max. Druckerhöhung Pa	Aufnahmeleistung W	Drehzahl min⁻¹	Masse kg	Maße mm				
							a	b	c	g	h
QLN65/2424-2212	24	360	42	19	1250	1,5					

Änderungen vorbehalten



Kennlinien



passend für Steckergehäuse Mini-Fit, Jr. (Fa. Molex)
Bestellnummer 39-01-4050