

*ebm-papst*  
**Zubehör**



**ebm-papst bietet ein umfassendes Sortiment an Zubehörteilen für den optimalen Lüfterbetrieb:** vom Temperatursensor für drehzahleregelte Lüfter über Schutzgitter in allen Varianten, Anschlusskabel, Filter, Sichtblenden bis hin zu Distanzhaltern und Montageteilen. Selbst bei sehr speziellen Hilfsmitteln können Sie sicher sein: Wir unterstützen Sie in jeder Hinsicht. Unser Vertrieb hilft Ihnen gerne in allen Fragen der Lüftermontage und Anwendung weiter.

**Von der Auswahl bis zum Zubehör:**

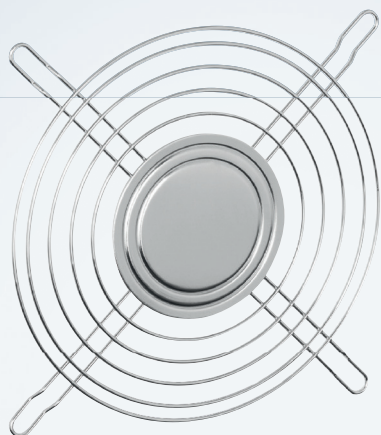
Bestehen Sie auf den leistungsfähigen Anwenderservice von ebm-papst.

**ebmpapst**

engineering a better life

	Seite
Schutzgitter	352
Filter-Schutzgitter	362
Vorleitgitter FanGrid	365
Einströmdüsen	366
Anschlusskabel	368
Handbedienteil	369
Zubehörteile	370
Anschlussbilder	371

# Schutzgitter



## Material

- galvanisch verzinkter oder vernickelter Stahldraht

## Hinweis

- Schutzgitter gemäß DIN EN ISO 13857 (früher EN 294).
- Weitere Schutzgitter, die nicht der DIN EN ISO 13857 entsprechen, sind auf Anfrage lieferbar.
- Unsere Schutzgitter sind speziell für den Einsatz mit ebmpapst Lüftern konzipiert. Dabei wurde auf das größte Maß an Sicherheit bei minimalem Einfluss auf das Betriebsgeräusch geachtet. Bitte beachten Sie, dass bei der Verwendung von Schutzgittern anderer Hersteller, die Einhaltung sicherheitsrelevanter Abstände nicht immer gegeben ist.

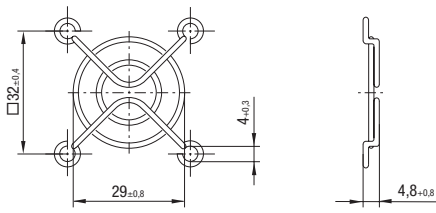
Mehr unter

[www.ebmpapst.com](http://www.ebmpapst.com)

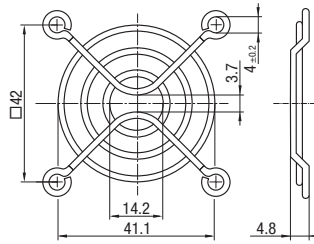
Baugröße	Lüftertyp	Bezeichnung	Material-Nr.	Montageseite	Zeichnung s. S.
40 x 40	VWCA040F..., VWCC040Y..., VWCE040J...	LZ29-1	9920029001	Saug-/Druckseitig	353
50 x 50	VWCB050F...	LZ31	9920031000	Saug-/Druckseitig	353
60 x 60	VWCB060F..., VWCD060A..., VWCD060X..., VWCD060Y..., VWCE060J...	LZ28	9920028000	Saug-/Druckseitig	353
		LZ28-1	9920028001		
		LZ22-2	9920022002		
80 x 80	VWCD080A..., VWCD080Y..., VWCE080P..., VWCF080J..., VVY0076X...	LZ32-4	9920032004	Saug-/Druckseitig	353
		LZ22-N	9920022001		
		LZ32-14	9920145006		
92 x 92	VWCD092Y..., VWCE092P..., VWCF092J..., VWCF092P..., VWCD092A..., VWCF092A...	LZ23	9920023000	Saug-/Druckseitig	353
		LZ23-1	9920023001		
119 x 119	VWCD119F..., VWCE119P..., VWCF119A..., VUCF119Y..., VWCF119X..., VWCF119A..., VWCD119A...	LZ20	9920020000	Saug-/Druckseitig	353
		LZ30	9920030000		
		LZ30-3	9920030003		
		LZ30-4	9920030004		
127 x 127	VKCF119A... VKCF127A... VWCF127Y...	LZ30-4	9920030004	Saug-/Druckseitig	354
		LZ35	9920035000	Saug-/Druckseitig	354
		LZ35-2	9920035002	Saug-/Druckseitig	354
135 x 135	VWCF135Y..., VWCF135A...	LZ25	9920025000	Saug-/Druckseitig	354
140 x 140	VUCG140A...	LZ53	9920053000	Saug-/Druckseitig	354
		LZ24	9920024000	Saug-/Druckseitig	354
Ø 150	VWEF150X..., VWEH150X...	LZ27	9920027000	Saug-/Druckseitig	355
		LZ36	9920036000		
		LZ26	9920026000		
Ø 172	VWEG172P..., VWEG172X... VKEG178X...	LZ37	9920037000	Saug-/Druckseitig	355
		LZ37-10	9920145004		
		LZ38	9920038000		
		LZ39	9920039000		
172 x 150	VWLG150X...	LZ52	9920052000	Saugseitig	355
172 x 160	VKLG160X..., VKS0154X...	LZ38	9920038000	Saug-/Druckseitig	355
220 x 200	VWLG200F..., VWS0184F...	LZ22	9920022000	Saug-/Druckseitig	355

Änderungen vorbehalten. Maßangaben in mm.

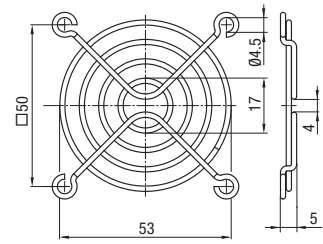
LZ29-1 Lüfterbaugröße 40 x 40



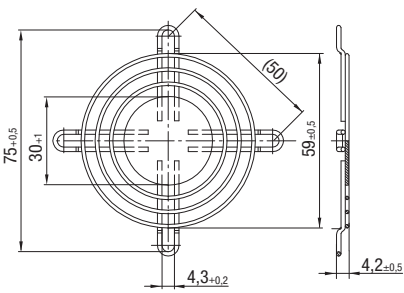
LZ31 Lüfterbaugröße 50 x 50



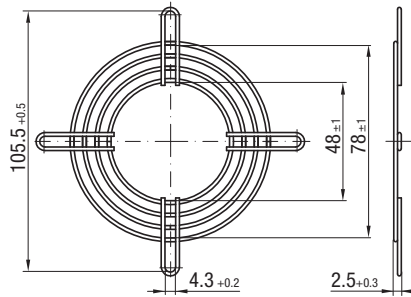
LZ28 Lüfterbaugröße 60 x 60



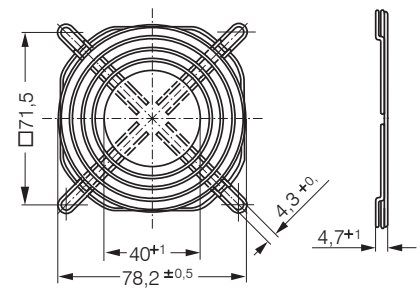
LZ28-1 Lüfterbaugröße 60 x 60



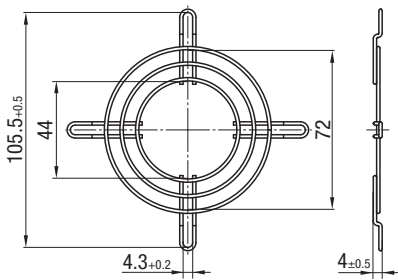
LZ22-2 Lüfterbaugröße 80 x 80



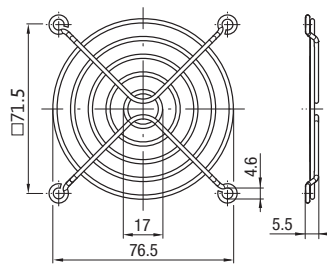
LZ32-4 Lüfterbaugröße 80 x 80



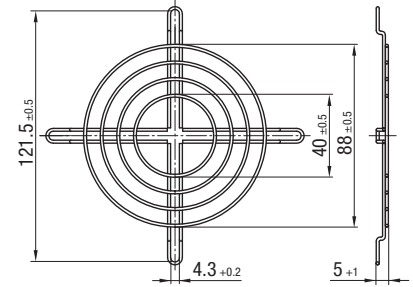
LZ22-N Lüfterbaugröße 80 x 80



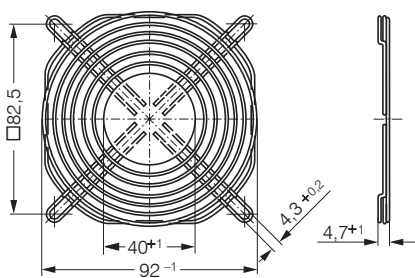
LZ32-14 Lüfterbaugröße 80 x 80



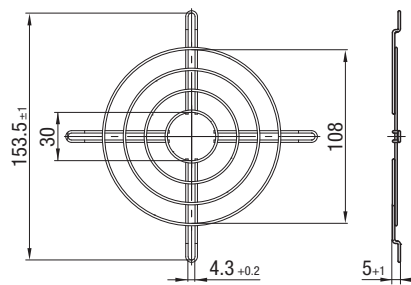
LZ23 Lüfterbaugröße 92 x 92



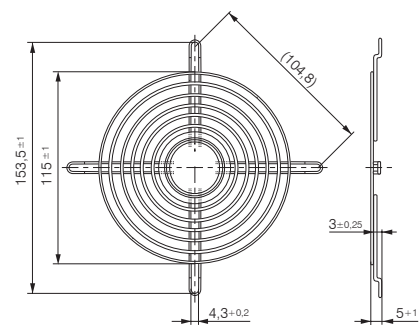
LZ23-1 Lüfterbaugröße 92 x 92



LZ20 Lüfterbaugröße 119 x 119

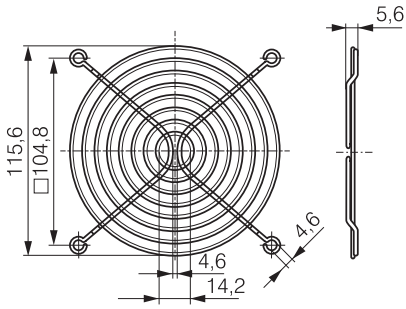


LZ30 Lüfterbaugröße 119 x 119

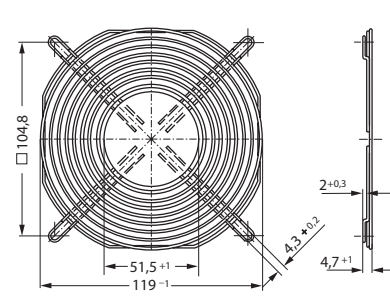


# Schutzgitter

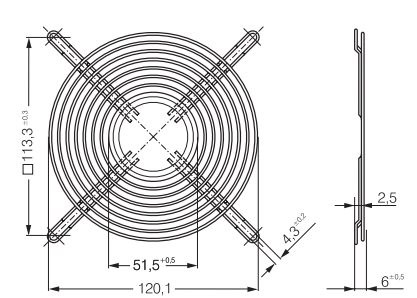
LZ30-3 Lüfterbaugröße 119 x 119



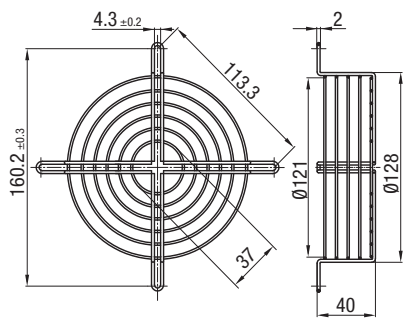
LZ30-4 Lüfterbaugröße 119 x 119



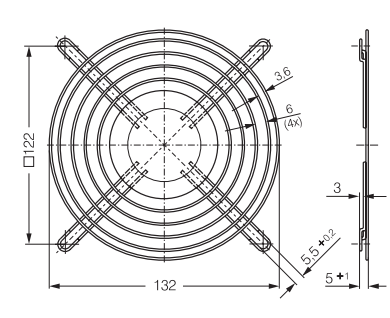
LZ35 Lüfterbaugröße 127 x 127



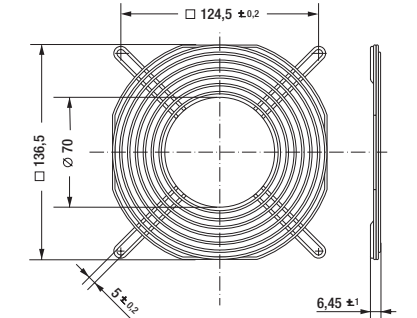
LZ35-2 Lüfterbaugröße 127 x 127



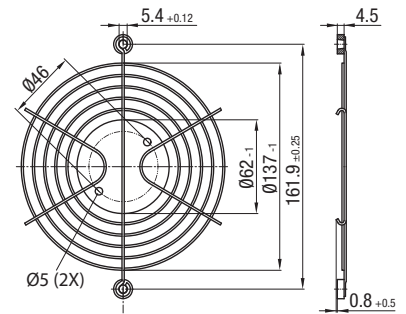
LZ25 Lüfterbaugröße 135 x 135



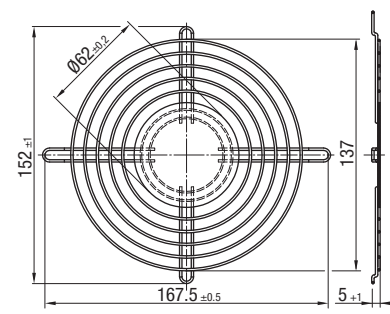
LZ53 Lüfterbaugröße 140 x 140



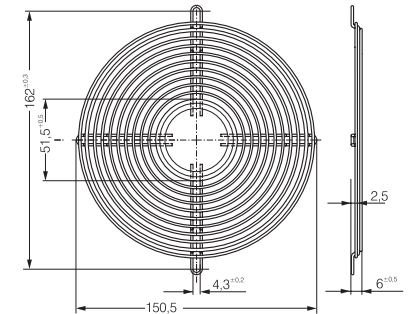
LZ24 Lüfterbaugröße Ø 150



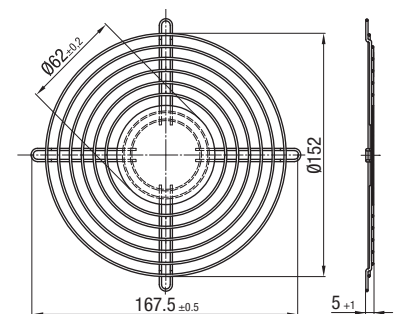
LZ27 Lüfterbaugröße Ø 150



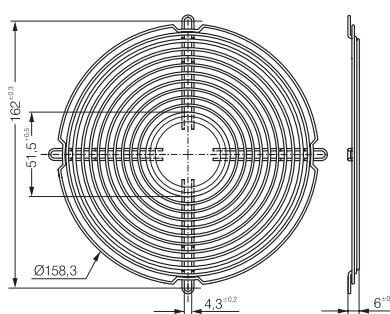
LZ36 Lüfterbaugröße Ø 150



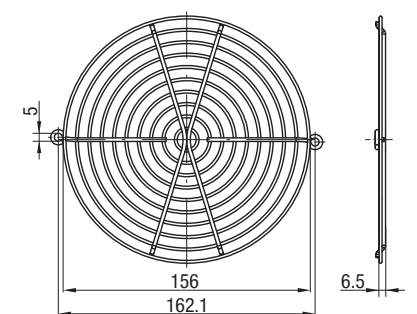
LZ26 Lüfterbaugröße Ø 172



LZ37 Lüfterbaugröße Ø 172

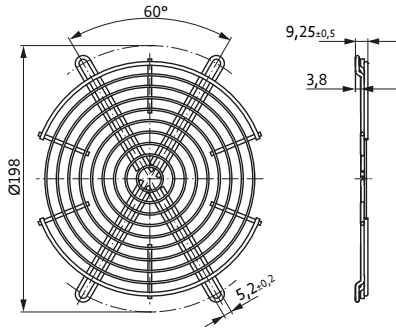


LZ37-10 Lüfterbaugröße Ø 172



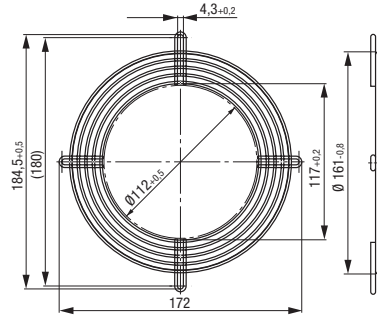
LZ38-1

Lüftereinheit



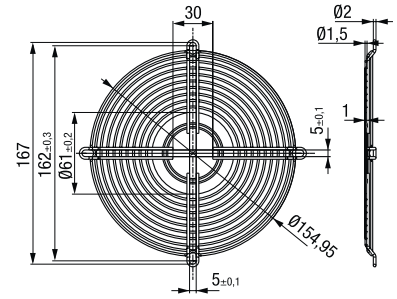
LZ39

Lüfterbaugröße Ø 172



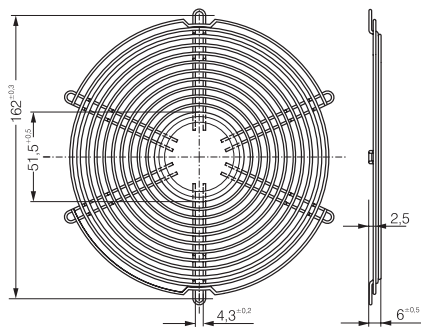
LZ52

Lüfterbaugröße Ø 172



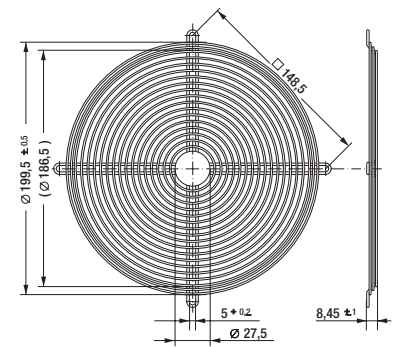
LZ38

Lüfterbaugröße 172 x 150; 172 x 160; Ø 172



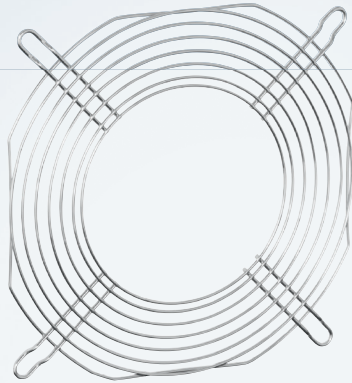
LZ22

Lüfterbaugröße 220 x 200



# Schutzgitter

ACmaxx / ACi



## Material

- galvanisch verzinkter oder vernickelter Stahldraht

## Hinweis

- Schutzgitter gemäß DIN EN ISO 13857 (früher EN 294).
- Die auf dieser Seite dargestellten Schutzgitter für druckseitige Montage sind speziell für Lüfter der Baureihe ACmaxx bestimmt.
- Für saugseitige Montage können die Standard-Schutzgitter der jeweiligen Baugröße verwendet werden.

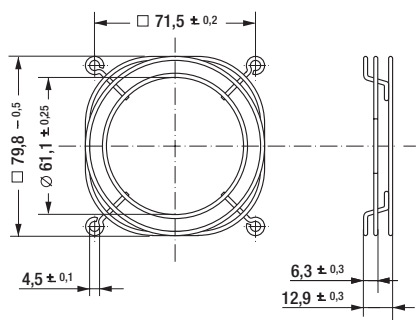
Mehr unter

[www.ebmpapst.com](http://www.ebmpapst.com)

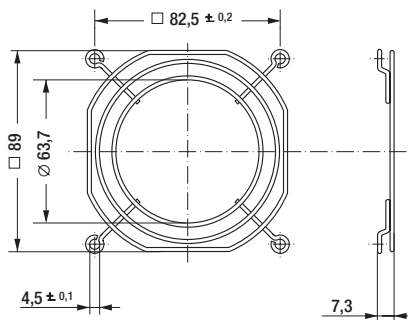
Metallschutzgitter					
Baugröße	Lüfertyp	Bezeichnung	Material-Nr.	Montageseite	Zeichnung s. S.
80 x 80	VWCE080ASJHS	LZ32-7	9920032007	Druckseitig	357
		LZ22-N	9920022001	Saugseitig	353
		LZ22-2	9920022002		
		LZ32-14	9920145006		
		LZ32-4	9920032004		
92 x 92	VWCJ092JSGKS	LZ23-6	9920023006	Druckseitig	357
		LZ23	9920023000	Saugseitig	353
		LZ23-1	9920023001		
119 x 119	VWCF119Y..., VWCH119FSJMS	LZ20	9920020000	Saugseitig	353
		LZ30	9920030000		
		LZ30-3	9920030003		
		LZ30-4	9920030004	Druckseitig	354
		LZ30-9	9920030009		
Ø 172	VWEK172XSLPS	LZ26	9920026000	Saugseitig	354
		LZ37	9920037000		
		LZ37-10	9920145004		
		LZ52	9920052000	Druckseitig	355
		LZ37-2	9920037002		
Kunststoffschutzgitter					
Baugröße	Lüfertyp	Bezeichnung	Material-Nr.	Montageseite	Zeichnung s. S.
119 x 119	VWCH119FSJMS, VWCF119Y...	LZ30-5	9920030005	Saugseitig	361
		LZ30-6	9920030006		
Ø 172	VWCF119Y...	LZ30-P	9920030001	Saug-/Druckseitig	361
Filter-Schutzgitter					
Baugröße	Lüfertyp	Bezeichnung	Material-Nr.	Montageseite	Zeichnung s. S.
80 x 80	VWCE080ASJHS	FF80	9920034002	Saugseitig	363
92 x 92	VWCJ092JSGKS	FF92	9920034003	Saugseitig	363
119 x 119	VWCH119FSJMS	FF119	9920034004	Saugseitig	363
Ø 172	VWEK172XSLPS	FF172	9920034005	Saugseitig	363

Änderungen vorbehalten. Maßangaben in mm.

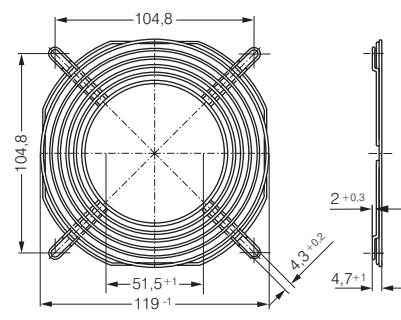
LZ32-7 Lüfterbaugröße 80 x 80



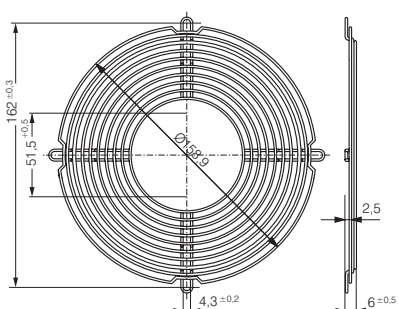
LZ23-6 Lüfterbaugröße 92 x 92



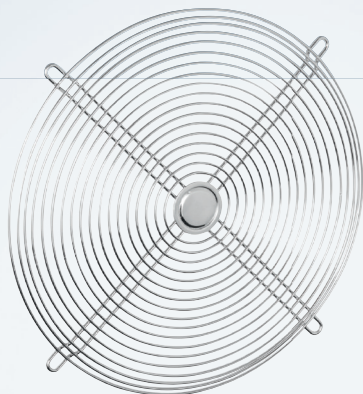
LZ30-9 Lüfterbaugröße 119 X 119



LZ37-2 Lüfterbaugröße  $\varnothing 172$



# Schutzgitter



## Material

- Stahldraht, kunststoffbeschichtet, silbermetallisch glänzend

Mehr unter [www.ebmpapst.com](http://www.ebmpapst.com)

Baugröße	Lüfertyp	Material-Nr.	Montageseite
Ø 200	VWLJ225X...	<b>78128-2-4039</b>	Saug-/Druckseitig
Ø 250	VWLK280X...	<b>09418-2-4039</b> <b>72880-2-4039</b>	Saug-/Druckseitig

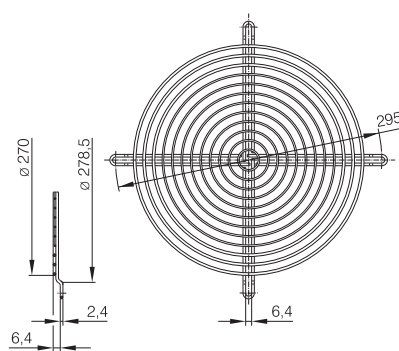
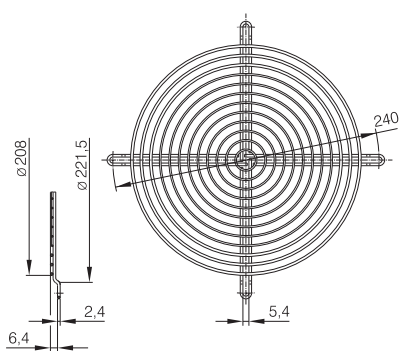
Änderungen vorbehalten. Maßangaben in mm.

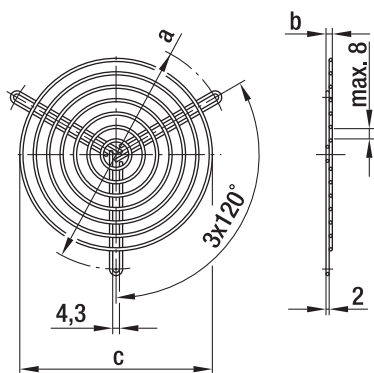
78128-2-4039

Baugröße Ø 200

09418-2-4039

Baugröße Ø 250

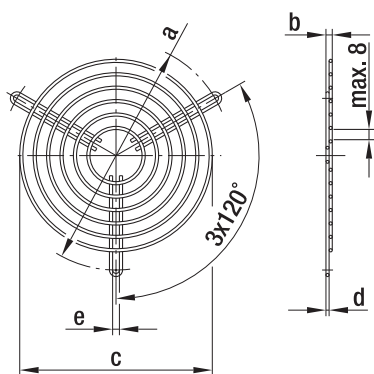




Schutzgitter für doppelseitig saugende Radialgebläse  
Material: Stahldraht

Baugröße	Material-Nr.	a	b	c	Beschichtung	Besonderheit
097	83319-2-4039	96,0	3,5	71,0	phosphatiert, kunststoffbeschichtet in RAL Nr. 9005	für D2E097-CH
	09485-2-4039	114,0	3,5	88,0	phosphatiert, kunststoffbeschichtet in RAL Nr. 9005	für D2E097-B
133/146	09500-2-4039	145,0	4,0	122,0	phosphatiert, kunststoffbeschichtet in RAL Nr. 9005	

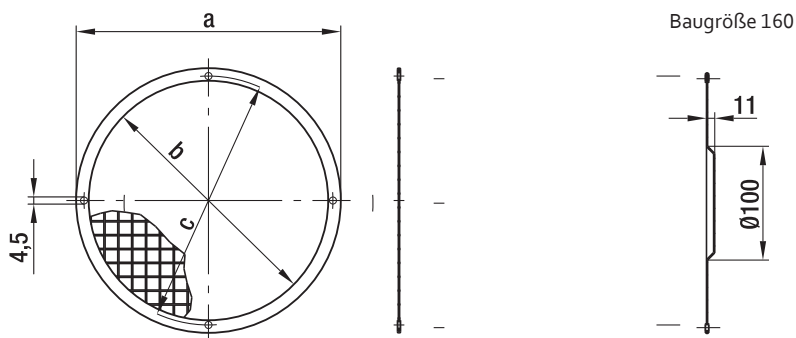
Änderungen vorbehalten. Maßangaben in mm.



Schutzgitter für doppelseitig saugende Radialgebläse (Ausführungen mit EW-Motor)  
Material: Stahldraht phosphatiert, kunststoffbeschichtet, silbermetallisch glänzend

Baugröße	Material-Nr.	a	b	c	d	e
160	35000-2-4039	182,0	12,0	144,0	2,4	4,5

Änderungen vorbehalten. Maßangaben in mm.

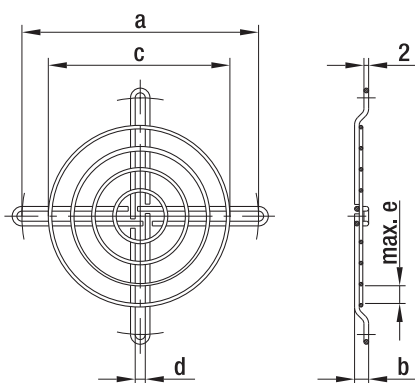


#### Schutzgitter für einseitig saugende Radialgebläse

Material: Schweissgitter aus feuerverzinktem Stahl, Einfassung aus Weißblech (0,4 mm dick)

Baugröße	Material-Nr.	a	b	c	Besonderheit
085	09489-2-4039	90,0	74,0	84,0	3 Bohrungen um 120° versetzt
108	09490-2-4039	126,0	110,0	118,0	
120	09494-2-4039	140,0	124,0	132,0	
140/146	09492-2-4039	168,0	152,0	158,0	
160	09503-2-4039	183,0	170,0	175,0	siehe Bild Baugröße 160

Änderungen vorbehalten. Maßangaben in mm.



#### Schutzgitter für einseitig saugende Radialgebläse

Material: Stahldraht

Baugröße	Material-Nr.	a	b	c	d	e	Beschichtung
076/085	98214-2-4039	101,0	6,0	79,0	4,3	8,0	kunststoffbeschichtet, silbermetallisch glänzend
108	98214-2-4039	120,0	3,5	88,0	4,3	8,0	kunststoffbeschichtet, silbermetallisch glänzend
140/146	25028-2-4039	162,0	8,5	139,0	4,3	8,0	galvanisch verzinkt, blau chromatiert
160	17729-2-4039	175,0	3,5	139,0	4,6	7,0	galvanisch verzinkt, blau chromatiert

Änderungen vorbehalten. Maßangaben in mm.

# Schutzgitter



## Material

- glasfaserverstärkter Kunststoff

## Hinweis

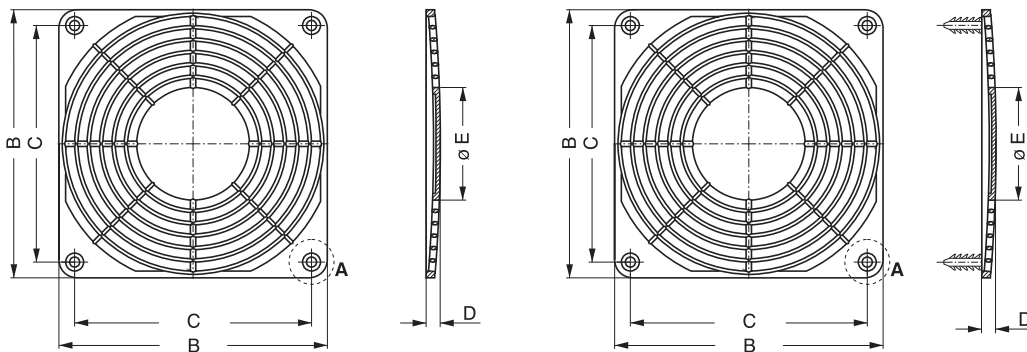
- Schutzgitter gemäß DIN EN ISO 13857 (früher EN 294).
- Kunststoffgitter dürfen nicht für folgende Modelle eingesetzt werden:
  - VWCF080J ab 12.000 rpm
  - VWCF092J ab 11.000 rpm
  - VUCF119Y ab 7.500 rpm

Mehr unter

[www.ebmpapst.com](http://www.ebmpapst.com)

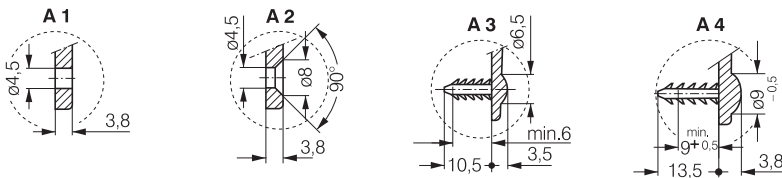
Baugröße	Lüftertyp	Bezeichnung	Material-Nr.	B	C	D	E	Befestigung
60 x 60	VWCB060F..., VWCD060A..., VWCD060X..., VWCD060Y..., VWCE060J...	LZ28-3	9920028003	60 <sub>-0,5</sub>	50 <sub>0±0,2</sub>	3,0	24	A3
80 x 80	VWCD080A..., VWCD080Y..., VWCE080P..., VWCF080J..., VWCF080A...	LZ32-2	9920032002	80 <sub>-0,5</sub>	71,5 <sub>±0,2</sub>	7,0	34	A1
		LZ32-3	9920032003					A3
92 x 92	VWCD092Y..., VWCE092P..., VWCF092J..., VWCF092P..., VWCD092A..., VWCF092A...	LZ23-2	9920023002	92 <sub>-0,5</sub>	82,5 <sub>±0,2</sub>	6,5	46	A1
		LZ23-3	9920023003					A3
		LZ30-5	9920030005					A2
119 x 119	VWCD119F..., VWCE119P..., VWCF119A..., VUCF119Y..., VWCF119X..., VWCD119A..., VKCF119A...	LZ30-6	9920030006	119 <sub>-0,5</sub>	105 <sub>±0,2</sub>	6,5	50	A4
		LZ30-P	9920030001					A2
		LZ33-1	9920033001					A2
127 x 127	VWCF127Y..., VKCF127A...	LZ33-2	9920033002	127 <sub>-0,5</sub>	113 <sub>±0,2</sub>	6,5	50	A4

Änderungen vorbehalten. Maßangaben in mm.



Schraubbefestigung

Spreizbefestigung



Nur passend für Bohrungsdurchmesser 4,3 - 4,7.

# Filter-Schutzgitter

119 x 119



## Material

- Blende LZ40 N: schwarzer, glasfaserverstärktem Kunststoff mit eingestecktem Drahtgeflecht LZ60.
- Grobfilter LZ60: Nirosta Drahtgeflecht mit 0,5 mm<sup>2</sup> Maschenweite
- Befestigungsglasche LZ40-1 zur Montage

Mehr unter

[www.ebmpapst.com](http://www.ebmpapst.com)

## Lüfertyp DC

VWCD119F..., VWCE119P..., VWCF119A..., VUCF119Y..., VKCF119A...

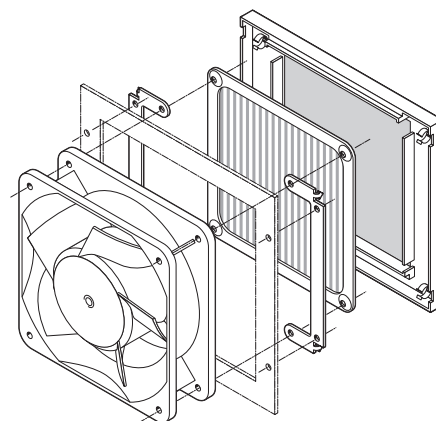
## Lüfertyp AC

VWCD119A..., VWCF119X..., VWCF119A..., VWCH119FSJMS

## Lüfertyp ACi

VWCF119Y...

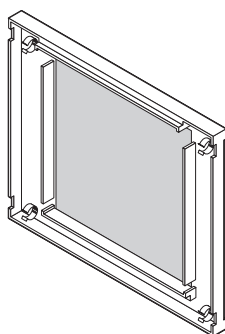
Änderungen vorbehalten. Maßangaben in mm.



## LZ40N

Material-Nr.: 9920040004

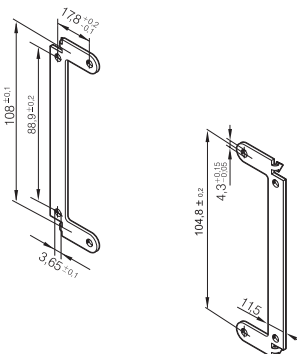
## Blende



## LZ40-1

Material-Nr.: 9920040001

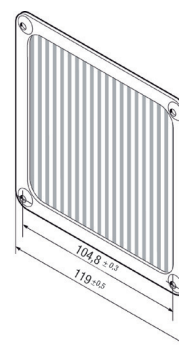
## Befestigungsglasche



## LZ60

Material-Nr.: 9920060000

## Grobfilter



# Filter-Schutzgitter



## Material

- Gitterabdeckung: Kunststoff gespritzt mit mattierter Oberfläche
- Befestigungsplatte: Drahtgeflecht mit schwarzer Pulverbeschichtung
- Filtermatte: weiße, synthetisch verbundene Fasern

## Hinweis

- Filter-Schutzgitter passend zum Aufsetzen auf Axial-Lüfterserien der Baugröße 60 mm, 80 mm, 92 mm, 119 mm, Ø 172 mm.
- Alle Filtereinheiten passen direkt auf die vorhandenen Montagebohrungen der Lüfter.
- Filter-Schutzgitter bestehend aus 3 Teilen: äußere Gitterabdeckung, innere Befestigungsplatte und austauschbare Filtermatte.
- Einfaches und schnelles Wechseln der Filtermatte durch einen Schnellverschluss an der Gitterabdeckung.
- Bei laufendem Lüfter auswechseln der Filtermatte möglich, Schutz durch geschweißtes Drahtgeflecht

Mehr unter

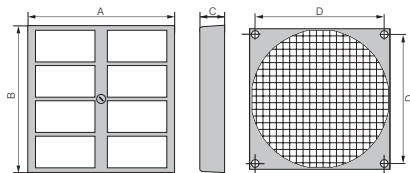
[www.ebmpapst.com](http://www.ebmpapst.com)

Baugröße	Lüftertyp	Bezeichnung	Material-Nr.	A	B	C	D	Ersatzfilter*
60 x 60	VWCB060F..., VWCD060A..., VWCD060X..., VWCD060Y..., VWCE060J...	FF60	9920340001	65	65	13,5	50,0	RF 60
80 x 80	VWCD080A..., VWCD080Y..., VWCE080P..., VWCF080J..., VWCF080A...	FF80	9920340002	85	85	14,0	71,5	RF 80
92 x 92	VWCD092Y..., VWCE092P..., VWCF092J..., VWCF092P..., VWCD092A..., VWCF092A...	FF92	9920340003	125	105	17,5	82,5	RF 92
119 x 119	VWCD119F..., VWCE119P..., VWCF119A..., VUCF119Y..., VWCF119X..., VWCD119A...	FF119	9920340004	162	136	18,5	104,5	RF 119
Ø 172 172 x 150 172 x 160	VKEG178X..., VWEG172X..., VWEG172P..., VKLG160X..., VWLG150X..., VKS0154X...	FF172	9920340005	226	190	19,5	162,0	RF 172

Änderungen vorbehalten. Maßangaben in mm. \* Ersatzfilter nur in VPE 5 Stück.

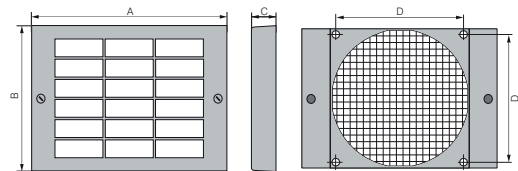
## FF60 / FF80

Baugröße: 60 x 60 mm / 80 x 80 mm



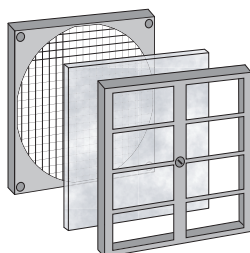
## FF92 / FF 119

Baugröße: 92 x 92 mm / 119 x 119 mm



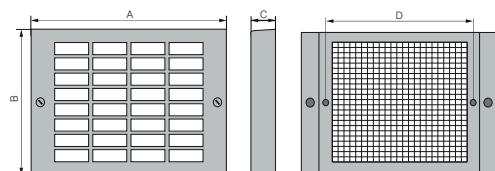
## Filterleistung

Das Filter-Schutzgitter erreicht eine Staubfilterung von 75 % bis zu einer Größe von 5-10 Mikronen und hält Temperaturen von bis zu 100 °C stand. Filterklasse G3 nach DIN EN 779. Flammhemmend nach DIN 53438, Klasse F1. Bei einem montierten, sauberen Filter kann von einer Volumenstromreduzierung von 20 - 30 % ausgegangen werden.



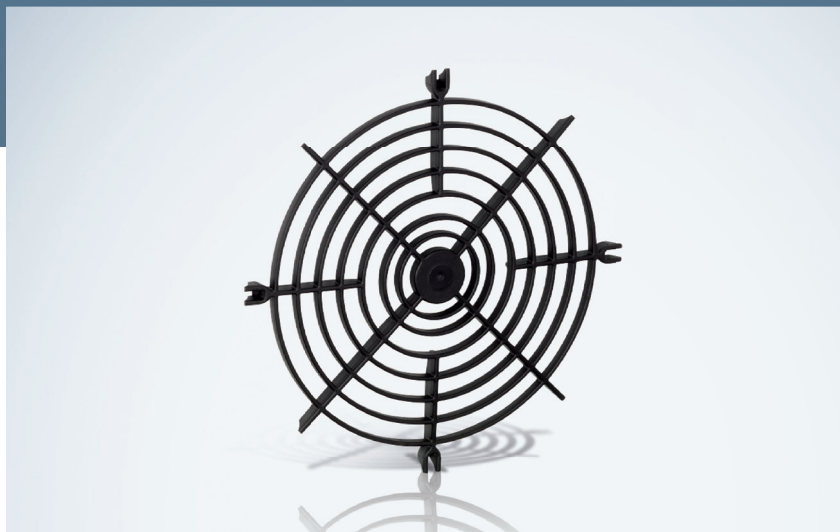
## FF 172

Baugröße: Ø 172 mm



# Schutzgitter

für Kompakt-Radialmodule



## Material

- Glasfaserverstärkter Kunststoff

## Besonderheit

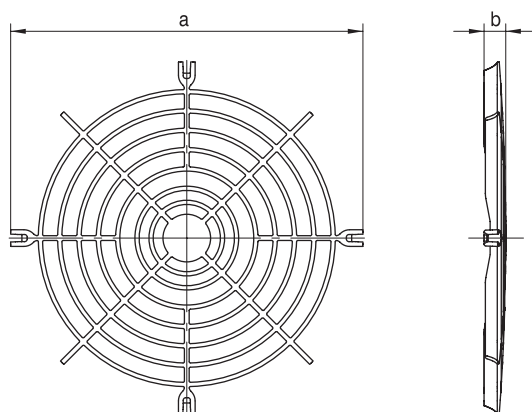
- Flammenschutzklasse gemäß UL 94V-0

Mehr unter

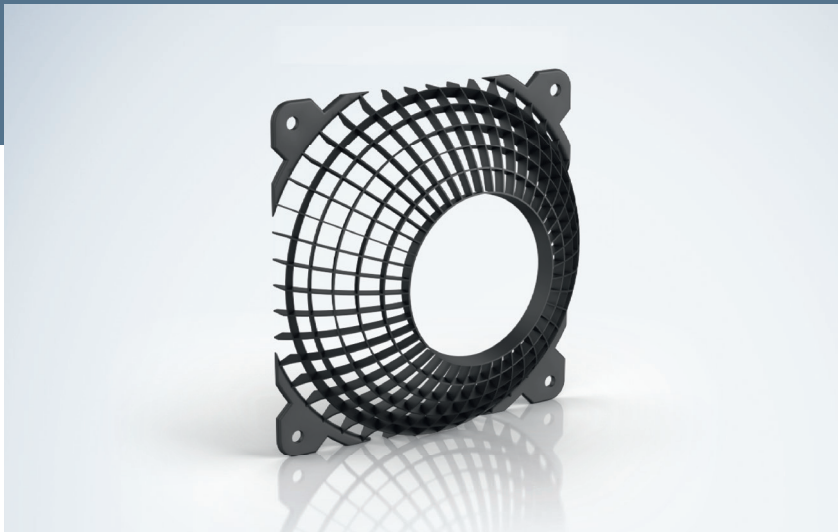
[www.ebmpapst.com](http://www.ebmpapst.com)

Baugröße	Lüftertyp	Bezeichnung	Material-Nr.	a	b
Ø 190	VCS0190R...	LZ46-1	9920046001	133	9,0
Ø 220	VCS0220R...	LZ47-1	9920047001	166	8,7
Ø 225	VCS0225R...	LZ48-1	9920048001	158	8,7

Änderungen vorbehalten. Maßangaben in mm.



# Vorleitgitter FanGrid



## Material

- Glasfaserverstärkter Kunststoff

## Besonderheit

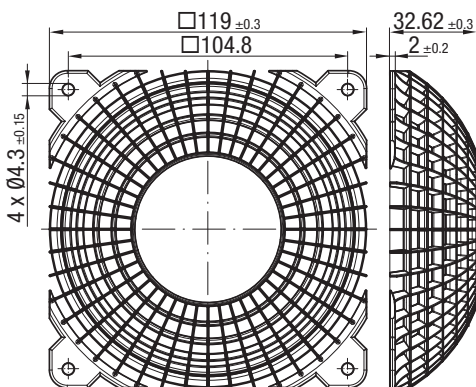
- Einsatz bei Axial- und Diagonallüfter.
- Die saugseitig platzierten Vorleitgitter reduzieren die Geräuschemission drastisch und minimieren störende Niederfrequenzöne.

Mehr unter

[www.ebmpapst.com](http://www.ebmpapst.com)

Baugröße	Lüftertyp	Bezeichnung	Material-Nr.	Montageseite
119 x 119	VWCF119Y..., VWCF119A..., VWCD119F..., VWCH119F..., VWCE119P..., VUCF119..., VWCF119X..., VWCD119A..., VKCF119A...	FG 119	9920070000	Saugseitig

Änderungen vorbehalten. Maßangaben in mm.

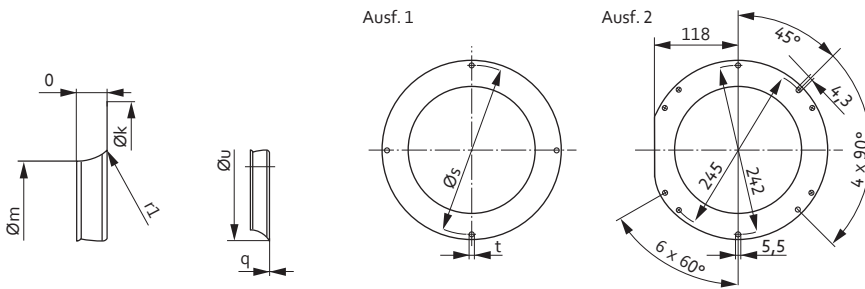


# Einströmdüsen

für Radiallüfter

## Material

- sendzimirverzinktes Stahlblech

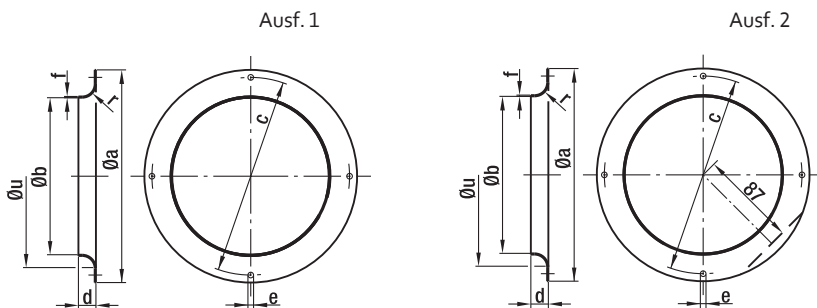


Einströmdüsen für rückwärts gekrümmte Radialventilatoren

Baugröße <sup>1)</sup>	Bezeichnung	Material-Nr.	Ausf.	k	m	o	q	r1	s	t	u
RER 120 (S)/120 (K)	LZ 1000-120	96120-2-4013	1	146,0	94,4	18,0	0,80	16,0	134,0	4 x 4,5	126,0
RER 133 (K)	LZ 1000-133	09566-2-4013	1	129,0	87,0	13,0	1,00	8,0	118,0	4 x 4,5	103,0
RER 160 (S)	LZ 1000-160	09569-2-4013	1	142,0	100,0	9,0	1,00	8,0	132,0	4 x 4,5	-
RER 175/190 (K)	LZ 1000-175	09576-2-4013	1	170,0	125,5	14,0	1,25	10,0	158,0	4 x 4,5	146,0
RER 220 TD (K)	LZ 1000-220	09609-2-4013	2	252,0	155,0	21,0	0,80	21,8	242,0	6 x 5,5	119,0
RER 225 TD (K)	LZ 1000-225	96358-2-4013	1	223,0	146,0	28,0	1,50	25,0	210,0	4 x 4,5	196,0

Änderungen vorbehalten. Maßangaben in mm.

<sup>1)</sup> Baugröße mit Kurzzeichen für das Lüfterradmaterial: (K) = Kunststoff, (S) = Stahlblech, (A) = Aluminium



Einströmdüsen für vorwärts gekrümmte Radialventilatoren

Baugröße	Material-Nr.	Ausf.	a	b	c	d	e	f	r	u	Besonderheit
085	09560-2-4013	1	92,0	63,4	84,0	6,0	3 x 4,2	0,80	6,8	-	3 Bohrungen um 120° versetzt
097	09563-2-4013	1	116,0	80,0	108,0	10,0	3 x 4,5	0,80	10,0	-	3 Bohrungen um 120° versetzt
108	09566-2-4013	1	129,0	87,0	118,0	13,0	4 x 4,5	1,00	8,0	-	
120	09569-2-4013	1	142,0	100,0	132,0	9,0	4 x 4,5	1,00	8,0	-	
133	09572-2-4013	1	150,0	112,0	142,0	12,0	4 x 4,5	1,00	10,0	-	
140/146	09576-2-4013	1	170,0	125,5	158,0	14,0	4 x 4,5	1,25	10,0	-	
160	09588-2-4013	2	185,0	130,0	175,0	17,0	4 x 4,5	0,75	12,0	-	

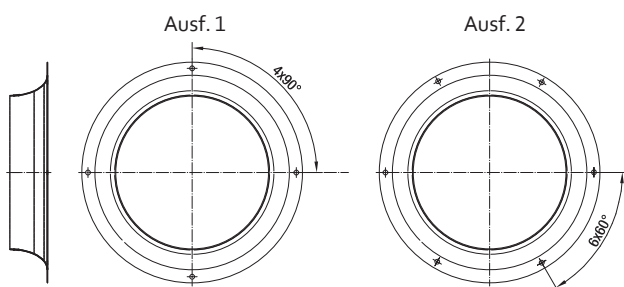
Änderungen vorbehalten. Maßangaben in mm.

# Einströmdüsen / Luftfilter

für Radiallüfter

## Material

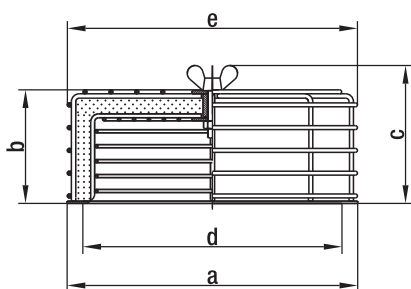
- sendzimirverzinktes Stahlblech



## Einströmdüsen ohne Messvorrichtung für rückwärts gekrümmte Radialventilatoren

Baugröße	Material-Nr.	Ausf.	Maße
190	09576-2-4013	1	siehe jeweilige Produktseite
220	09609-2-4013	2	siehe jeweilige Produktseite
225	96358-2-4013	1	siehe jeweilige Produktseite
250	96359-2-4013	1	siehe jeweilige Produktseite
280	28000-2-4013	1	siehe jeweilige Produktseite
310	31000-2-4013	1	siehe jeweilige Produktseite

Änderungen vorbehalten. Maßangaben in mm.



## Material

- Stahldraht bzw. Stahlblech, kunststoffbeschichtet in RAL Nr. 9005, schwarz

## Filter

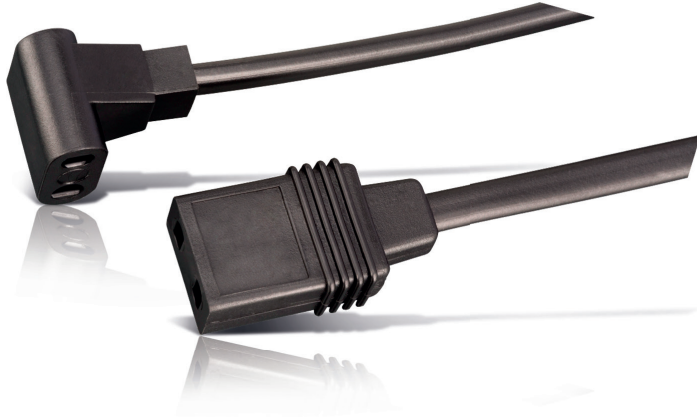
- Viledon Filter R Typ: PSB / 29 OS (gemäß DIN 24185)
- Abscheidungsgrad: < 86 %
- Wirkungsgrad: < 20 %
- Staubbindungskapazität: 650 g/m<sup>2</sup>

## Luftfilter für Radialgebläse (mit Gehäuse aus Aluminium Druckguss)

Baugröße	Material-Nr.	a	b	c	d	e	Ersatzfilter
108/120	95777-1-5171	142,0	66,0	83,0	118-132	145,0	95779-1-5171
140/146/160	95778-1-5171	185,0	74,0	91,0	158-175	185,0	95780-1-5171

Änderungen vorbehalten. Maßangaben in mm.

# Anschlusskabel



## Eigenschaften

- Anschlusskabel mit angespritztem Stecker in verschiedenen Längen
- Litzene mit Adercrimphülse, Aderendhülse oder verzinkt
- Gerader oder abgewinkelter Stecker
- Für alle Lüftertypen mit Flachstecker 2,8 / 3,0 x 0,5

Mehr unter

[www.ebmpapst.com](http://www.ebmpapst.com)

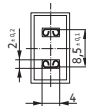
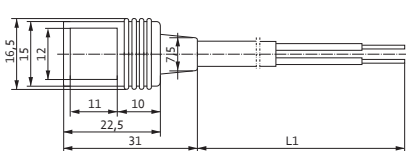
Material-Nr.	Bezeichnung	L1	Litzen	Stecker	Litzenende	Flachsteckhülse	Verwendung
9920120000	LZ120	610	0,5 mm <sup>2</sup>	G	C	2,8 x 0,5	AC
9920120004	LZ120-4	2 000	0,5 mm <sup>2</sup>	G	A	2,8 x 0,5	AC
9920120005	LZ120-5	380	0,5 mm <sup>2</sup>	W	B	2,8 x 0,5	DC
9920120006	LZ120-6	610	0,5 mm <sup>2</sup>	W	B	2,8 x 0,5	DC
9920120010	LZ120-10	2 500	0,5 mm <sup>2</sup>	G	B	2,8 x 0,5	AC
9920120011	LZ120-11	2 000	0,5 mm <sup>2</sup>	G	A	2,8 x 0,5	DC
9920120013	LZ120-13	5 000	0,5 mm <sup>2</sup>	G	B	2,8 x 0,5	AC
9920120016	LZ120-16	800	0,5 mm <sup>2</sup>	G	B	2,8 x 0,5	AC
9920120017	LZ120-17	3 000	0,5 mm <sup>2</sup>	G	A	2,8 x 0,5	AC
9920120018	LZ120-18	4 000	0,5 mm <sup>2</sup>	G	A	2,8 x 0,5	AC
9920126000	LZ126	1 000	0,5 mm <sup>2</sup>	G	C	2,8 x 0,5	AC
9920127000	LZ127	1 600	0,5 mm <sup>2</sup>	G	B	2,8 x 0,5	AC
9920130001	LZ130-1	610	0,82 mm <sup>2</sup>	G	C	2,8 x 0,5	AC*
9920140000	LZ140	610	0,73 mm <sup>2</sup>	G	B	2,8 x 0,8	AC

Änderungen vorbehalten. Maßangaben in mm.

\* UL-zugelassen

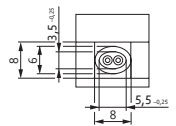
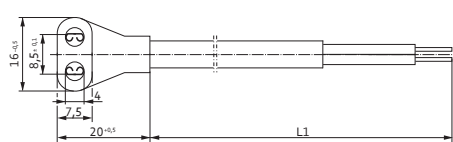
## Anschlusskabel

### Gerader Stecker (G)



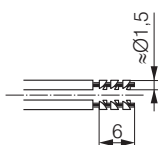
## Anschlusskabel

### Winkelstecker (W)



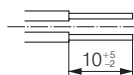
## Adercrimphülse

### Litzenende A



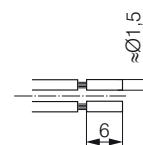
## Verzinkt

### Litzenende B

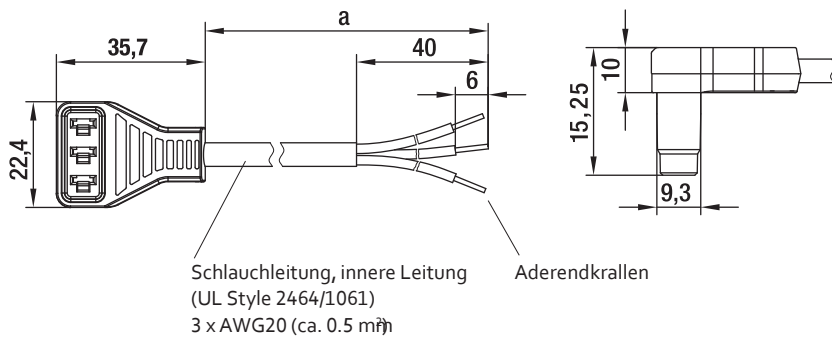


## Aderendhülse

### Litzenende C



# Anschlusskabel (ESM) / Handbedienteil Programmer



## Ausführung

- Leitung UL-konform, Stecker abgedichtet
- Kundenspezifische Anschlussleitungen möglich.

## Anschlussleitungen für Energiesparmotoren 115/230 VAC

Material-Nr.	a
13060-4-1040	450
13061-4-1040	1 500

Änderungen vorbehalten. Maßangaben in mm.



## Eigenschaften

- Einfache Drehzahlprogrammierung
- Batteriebetrieben
- Benutzerfreundliches Navigationsmenü
- Schutzhülle mit Klappständer

## Für Produkte auf Basis des Energiesparmotors (ESM)

Material-Nr.
CBC 000-AF08-01

Änderungen vorbehalten. Maßangaben in mm.

Kinderleichtes Programmieren der zwei unter ESM einstellbaren Drehgeschwindigkeiten. Macht PC, Software, Stromadapter und zweites Kabel überflüssig. Speziell für den Einsatz in der Fertigung oder im Außendienst. Automatische Abschaltfunktion für eine längere Batterie-Lebensdauer. Mini-USB-Stecker zum Herunterladen der Software-Updates. Batterien, Programmierkabel und Betriebsanleitung im Lieferumfang enthalten.

# Zubehörteile

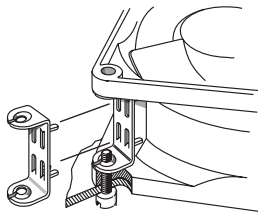
ebm-papst liefert neben den hier gezeigten Zubehör- und Montageteilen eine Vielzahl weiterer, teilweise sehr spezieller Hilfsmittel für den Lüfterbetrieb.

Das Vertriebsteam des Unternehmens steht Ihnen gerne mit kompetenter Unterstützung bei allen Fragen zur Lüftermontage und Anwendung zur Seite.

Lüftertyp	Bezeichnung	Material-Nr.
VWCE119P...	LZ212	9920212000
VWCD092Y..., VWCD119F..., VWCD080Y..., VWCD080A...	LZ261	9920261000
VWCF119X..., VUCF119Y..., VWCF135Y..., VWCF127Y..., VWCF135A..., VWEF150X..., VWEH150X..., VWEK172X..., VWEG172X..., VWEG172P..., VWLG150X..., VWEF150X..., VWEH150X...	LZ210	9920210000
Für alle temperaturgeführten Lüfter	LZ215	9920215000
	LZ370	4871104201
Für alle Lüfter mit Montagebohrungen von 4,3 mm	LZ550	6030020000
	LZ551	6030053002

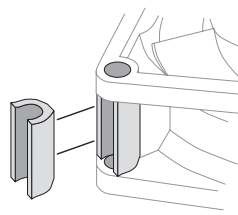
Änderungen vorbehalten. Maßangaben in mm.

## LZ212



Bügfeder Mutter aus rostgeschütztem Federstahl. Zur Befestigung von Lüftern mit einer Gewindeschraube 3,5 DIN EN ISO 1478 (7970).

## LZ261



Distanzhalter aus glasfaserverstärktem Kunststoff. Zur Montage mit Schrauben über beide Lüfter-Befestigungsflansche.

## LZ210



Bügfeder Mutter aus gehärtetem Stahl. Zur Lüftermontage mittels Gewindeschraube 6-32 UNC bzw. 3,5 DIN 7970.

## LZ370

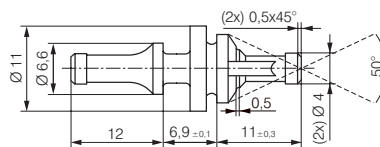


### Benötigte Grenzwerte

$R_{25} = 100 \text{ K}\Omega \pm 5\% @ 25^\circ\text{C}$   
 $B\text{-Wert} = 4190 \pm 2\%$   
 $P_{\text{max}} = 0,25 \text{ W}$

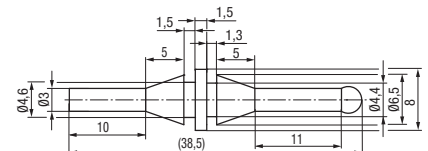
Temperatursensor für drehzahlgeregelten Lüfterbetrieb. Temperaturbereich 30...50 °C. Outdoor-Version: 4171410004

## LZ550



Gummi-Montagestopfen für Lüfter mit Bohrungsdurchmesser 4,3 ± 0,2 mm und Flanschdicke 3...5,5 mm. Für Trägerblech mit Bohrungsdurchmesser 6,5 ± 0,15 mm und Blechdicke 1...2 mm.

## LZ551



Gummi-Montagestopfen für Lüfter mit Bohrungsdurchmesser 4,3 ± 0,2 mm und Flanschdicke 2...4 mm. Für Trägerblech mit Bohrungsdurchmesser 4,4 ± 0,15 mm und Blechdicke 1...2 mm.