

Produktübersicht

DC-Radiallüfter



In unserem DC-Radialprogramm finden Sie Lüfter für jede Anwendung. Ob als freilaufendes Rad oder im komplett einbaufertigen, kompakten Gehäuse mit Einlaufdüse.



Alle Lüfertypen mit effizienter, bürstenloser Motortechnologie, elektronisch kommutiertem Antrieb und elektrischer Falschpolsicherung überzeugen durch eine hohe Lebenserwartung und einem hervorragenden Wirkungsgrad.



Dies reduziert die Wärmebelastung und sorgt so für höchste Effizienz und langer Lebensdauer.



Standardmäßig in IP20 ausgeführt bieten wir darüber hinaus Umweltschutzlösungen bis IP68 und IP6k9k für höchste Ansprüche.



Unsere Lüfter ermöglichen durch intelligente Kontrolle der Lüfterdrehzahl und Überwachung einen geräuschoptimierten, effizienten und maßgeschneiderten Einsatz.

ebmpapst

engineering a better life

Typschlüssel Beispiel: VBH0450PTTLZ

V	B	H	0450	P	T	T	L	Z
Produkt-kategorie	Produkttyp Förderrichtung	Produkt-ausführung	Durchmesser	Markenname	Motor	Motorgroße		Standard
						Durchmesser	Paketlänge	

Abmessung in mm	Typ	Typ (alt)	Seite
□ 51 x 15	VHS0035XUDAS	RLF 35	160
□ 65 x 66	VCS0045X...	RVE 45	162
□ 76 x 27	VHS0048X...	RL 48	164
97 x 93,5 x 33	VHS0065X...	RL 65	166
□ 121 x 37	VHS0090XUJBS	RL 90 N	168
□ 127 x 25	VCS0100XUGBS	RLF 100	170
□ 135 x 38	VHS0090XUJBS	RG 90 N	172
□ 135 x 38	VCS0125XUJBS	RG 125 N	174
□ 165 x 70	VCS0133RUJCS	RG 133 TD	176
□ 180 x 40	VCS0140XUJ CZ	RG 140 NTD	178
□ 220 x 56	VCS0160XULCS	RG 160 N	180
□ 220 x 56	VCS0160XULCS	RG 160 NTD	182
□ 226 x 85	VCS0190RULDS	RG 190 TD	184
□ 270 x 99	VCS0220RULDS	RG 220 TD	186
□ 270 x 119	VCS0225RULDS	RG 225 TD	188
∅ 85 x 68	VFS0085XUJCS	RET 85	190
∅ 104 x 25	VBS0100XUGBS	REF 100	192
∅ 101 x 52	VBS0101XUGDS	RER 101 N	194
∅ 120 x 54	VBS0120XUJCS	RER 120 TD	196
∅ 138 x 35	VBS0125XUJBS	RER 125 N	198
∅ 133 x 91	VBS0133X...	RER 133 TD	200
∅ 140 x 36	VBS0140XUJCS	RER 140 TD	202
∅ 165 x 51	VBS0160XULCS	RER 160 N	204
∅ 165 x 51	VBS0160XULCS	RER 160 NTD	206
∅ 175 x 55	VBS0175XULDS	REF 175 TD	208
∅ 175 x 69	VBS0175X...	RER 175 TD	210
∅ 190 x 69	VBS0190R...	RER 190 TD	212
∅ 190	VBS0190RUNCS	R1G 190	214
∅ 190	VBS0190R...	R3G 190	216
∅ 220	VBS0220RUNCS	R1G 220	218
∅ 220	VBS0220RUNES	R3G 220	220
∅ 220 x 71	VBS0220RULDS	RER 220 TD	222
∅ 225 x 99	VBS0225...	RER 225 TD	224
∅ 225	VBS0225RUNCS	R1G 225	226
∅ 225	VBS0225RUNES	R3G 225	228
∅ 250	VBS0250RUNES	R1G 250	230
∅ 250	VBS0250RUNES	R3G 250	232
∅ 280	VBS0280RUNES	R1G 280	234
∅ 280	VBS0280RUNES	R3G 280	236
∅ 310	VBS0310RUNES	R3G 310	238
201...413 x 50 x 48	VTS0030X...	OG 030	240
∅ 108	VFS0108XULCS	*1G 108	242
∅ 120	VFS0120XULCS	*1G 120	244
∅ 133	VFS0133XULCS	*1G 133	246
∅ 140	VFS0140XULES	*1G 140	248
∅ 146	VFS0146XUNCS	*1G 146	250
∅ 160	VFS0160XUNCS	*1G 160	252
∅ 133	VHD0133XUNCS	D1G 133	254
∅ 133	VHD0133XUNES	D1G 133	256
∅ 146	VHD0146XUNES	D1G 146	258

VHS0035X...

DC-Radiallüfter · max. 9,6 m³/h · □ 51 x 15 mm



Material/Oberfläche

- Spiralgehäuse: Kunststoff
- Lüfterrad: Kunststoff

Eigenschaften

- Ausführung: Radiallüfter in 12VDC oder 24VDC mit vorwärtsgekrümmtem Laufrad; kompakt und leistungsstark
- Förderrichtung: axial: ansaugend; radial: ausblasend
- Einbaulage: beliebig
- Lagerart: Kugellager
- Betriebsart: Dauerbetrieb (S1)
- IP-Schutzart: IP20
- Elektrischer Anschluss: Einzellitzen AWG 26
- Elektrische Schutzklasse: II

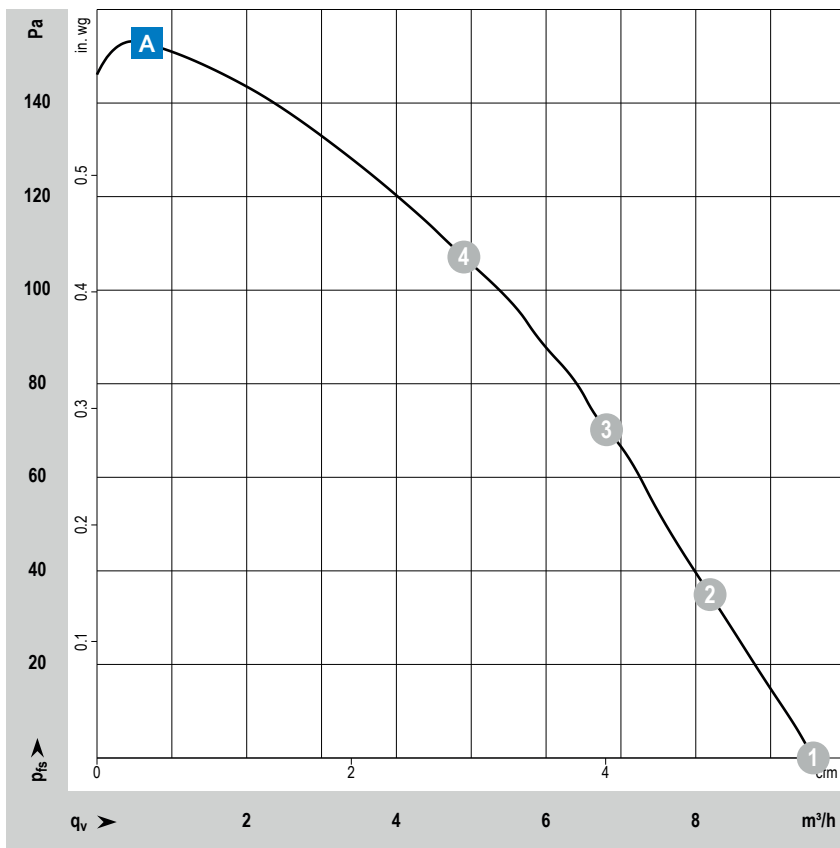
Zulassungen

- DIN EN 62368, UL507, CSA C22.2 Nr. 113, EAC, CE, UKCA

Optionen

- Tachosignal
- PWM Steuereingang
- Feuchteschutz

ab Seite 16	Definitionen
ab Seite 350	Zubehör
mehr unter	www.ebmpapst.com



Messbedingungen

Luftleistung gemessen nach: ISO 5801, Installationskategorie A, ohne Berührschutz.

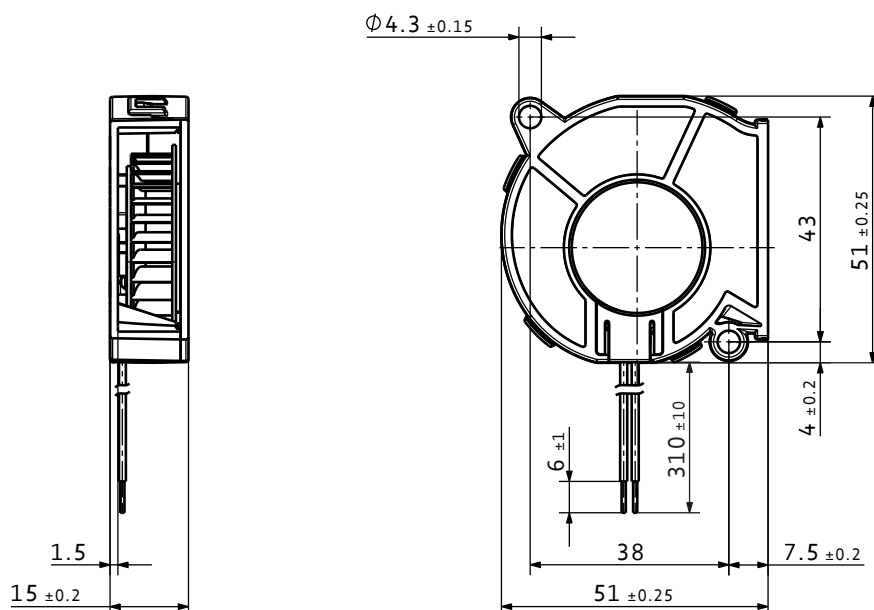
Geräusch: Gesamtschallleistungspegel L_{wA} ISO 10302 gemessen auf Halbkugel 2 m Radius; Schalldruckpegel L_p mit 1 m Abstand auf Ventilatorachse gemessen. Die Angaben gelten nur unter den angegebenen Messbedingungen und können sich durch Einbaubedingungen verändern. Bei Abweichungen zum Normaufbau sind die Kennwerte im eingebauten Zustand zu überprüfen! Detailinformationen siehe <http://www.ebmpapst.com/rahmenbedingungen>

Typ / Typ alt	Material-Nr.	Nennspannung	Spannungs- bereich	Kennlinie	Arbeitspunkt	Volumenstrom	Volumenstrom	Drehzahl	Aufnahme- leistung	Schalleistung	Zul. Umgebungs- temperatur	Lebensdauer	Lebensdauer-
		VDC	VDC			m³/h	cfm					W	Bel(A)
VHS0035XUDAS RLF 35-8/12 N	9591904100	12	8...13,2	A	1	9,6	5,7	6 700	4,0	5,4	-20...+70	60 000	102 500
					2	8,2	4,8	7 300	3,8	5,4			
					3	6,8	4,0	7 940	3,7	5,5			
					4	4,9	2,9	8 790	3,5	5,6			
VHS0035XUDAS RLF 35-8/14 N	9591904101	24	14...28	A	1	9,3	5,5	6 700	3,3	5,4	-20...+70	60 000	102 500
					2	8,0	4,7	7 270	3,1	5,4			
					3	6,6	3,9	7 850	3,0	5,5			
					4	4,8	2,8	8 690	2,8	5,6			

Änderungen vorbehalten.

Technische Zeichnung

Maßangaben in mm



VCS0045X...

DC-Radiallüfter · max. 30 m³/h · □ 65 x 66 mm



Material/Oberfläche

- Spiralgehäuse: Kunststoff (FDA zugelassen)
- Lüfterrad: Kunststoff (FDA zugelassen)

Mechanische Eigenschaften

- Ausführung: Kleines leistungsstarkes Radialgebläse in 12VDC und 24VDC, hochdynamisches Motorverhalten, geringes Geräusch und max Druckaufbau
- Förderrichtung: axial: ansaugend; radial: ausblasend
- Einbaulage: beliebig
- Lagerart: Kugellager
- Betriebsart: Dauerbetrieb (S1)
- IP-Schutzart: IP20
- Elektrischer Anschluss: Einzellitzen AWG 22
- Elektrische Schutzklasse: III

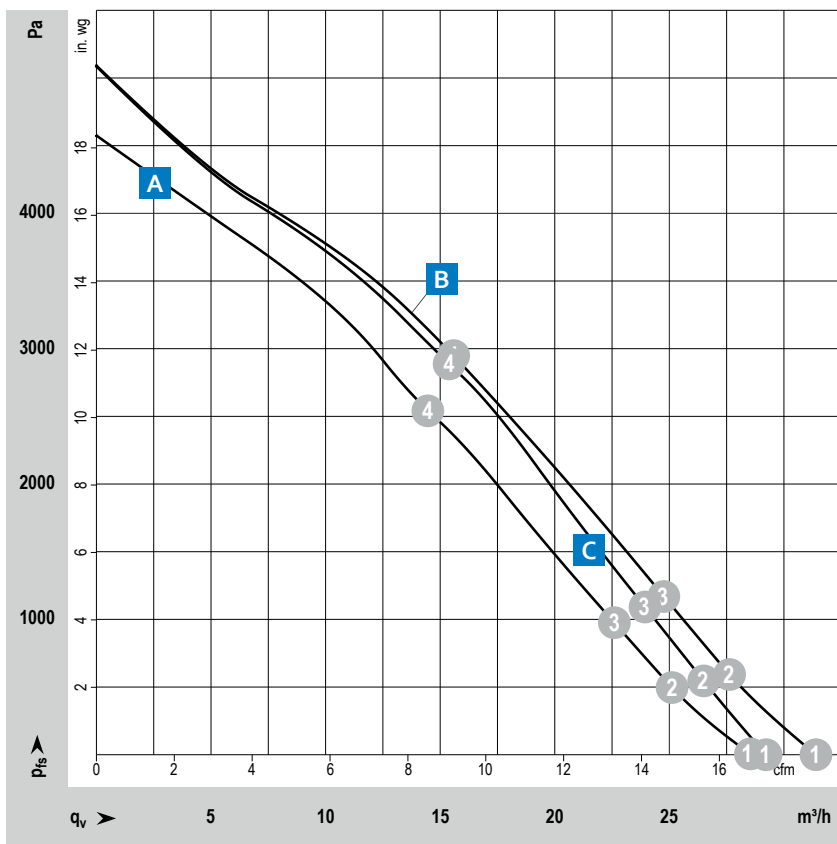
Zulassungen

- DIN EN 62368, UL507, CSA C22.2 Nr. 113, EAC, CE, UKCA

Optionen

- Schlauchstutzen am Lufteinlass **C**
– Durchmesser 22 mm
- PWM Steuereingang (Standard)
- Analoger Steuereingang

ab Seite 16	Definitionen
ab Seite 350	Zubehör
mehr unter	www.ebmpapst.com



Messbedingungen

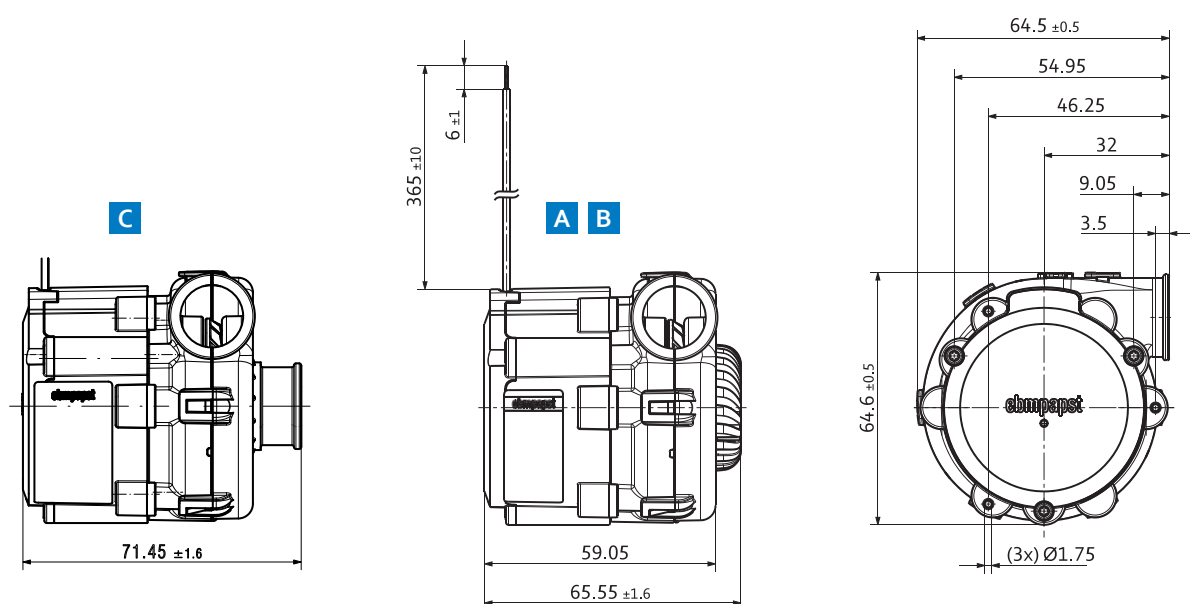
Luftleistung gemessen nach: ISO 5801, Installationskategorie A, ohne Berührschutz.
Geräusch: Gesamtschalleistungspegel L_{wA} ISO 10302 gemessen auf Halbkugel 2 m Radius; Schalldruckpegel L_p mit 1 m Abstand auf Ventilatorachse gemessen. Die Angaben gelten nur unter den angegebenen Messbedingungen und können sich durch Einbaubedingungen verändern. Bei Abweichungen zum Normaufbau sind die Kennwerte im eingebauten Zustand zu überprüfen! Detailinformationen siehe <http://www.ebmpapst.com/rahmenbedingungen>

Typ / Typ alt	Material-Nr.	Nennspannung	Spannungsbereich	Kennlinie	Arbeitspunkt	Volumenstrom	Volumenstrom	Drehzahl	Aufnahmeleistung	Schalleistung	Zul. Umgebungstemperatur	Lebensdauer L_{10} (25 °C) ebm-papst Standard	Lebensdauererwartung L_{10HPC} (25 °C) s. S. 11
		VDC	VDC										
VCS0045XUGAS RVE45-3/52/2P	8315100111	12	9...15	A	1	27,4	15,0	33 000	25,6	7,4	-20...+55	20 000	45 000
					2	24,1	15,0	33 030	25,6	7,4			
					3	21,7	15,0	33 130	25,6	7,4			
					4	13,9	10,0	34 800	25,4	7,2			
VCS0045XUGAS RVE45-3/54/2P	8315100100	24	16...30	B	1	30,6	20,0	36 500	32,5	7,6	-20...+65	20 000	45 000
					2	26,9	15,0	36 560	32,5	7,6			
					3	24,1	15,0	36 640	32,5	7,6			
					4	15,2	10,0	38 230	31,3	7,5			
VCS0045XUGAS RVE45-3/54/2A	8315100115	24	16...30	B	1	30,6	20,0	36 500	32,5	7,6	-20...+65	20 000	45 000
					2	26,9	15,0	36 560	32,5	7,6			
					3	24,1	15,0	36 640	32,5	7,6			
					4	15,2	10,0	38 230	31,3	7,5			
VCS0045XUGAS RVE45-3/34/2A	8315100315	24	16...30	C	1	28,5	15,0	36 500	32,3	7,7	-40...+65	20 000	45 000
					2	25,8	15,0	36 540	32,3	7,6			
					3	23,3	15,0	36 640	32,3	7,6			
					4	15,0	10,0	38 420	31,8	7,5			
VCS0045XUGAS RVE45-3/34/2P	8315100319	24	16...30	C	1	28,5	15,0	36 500	32,3	7,7	-40...+65	20 000	45 000
					2	25,8	15,0	36 540	32,3	7,6			
					3	23,3	15,0	36 640	32,3	7,6			
					4	15,0	10,0	38 420	31,8	7,5			

Änderungen vorbehalten.

Technische Zeichnung

Maßangaben in mm



VHS0048X...

DC-Radiallüfter · max. 27,2 m³/h · □ 76 x 27 mm



Material/Oberfläche

- Spiralgehäuse: Kunststoff
- Lüfterrad: Kunststoff

Eigenschaften

- Ausführung: Radiallüfter in 12VDC, 24VDC oder 48VDC mit vorwärtsgekrümmtem Laufrad; kompakt und leistungsstark
- Förderrichtung: axial: ansaugend; radial: ausblasend
- Einbaulage: beliebig
- Lagerart: Kugellager
- Betriebsart: Dauerbetrieb (S1)
- IP-Schutzart: IP20
- Elektrischer Anschluss: Einzelleitungen AWG 26
- Elektrische Schutzklasse: III

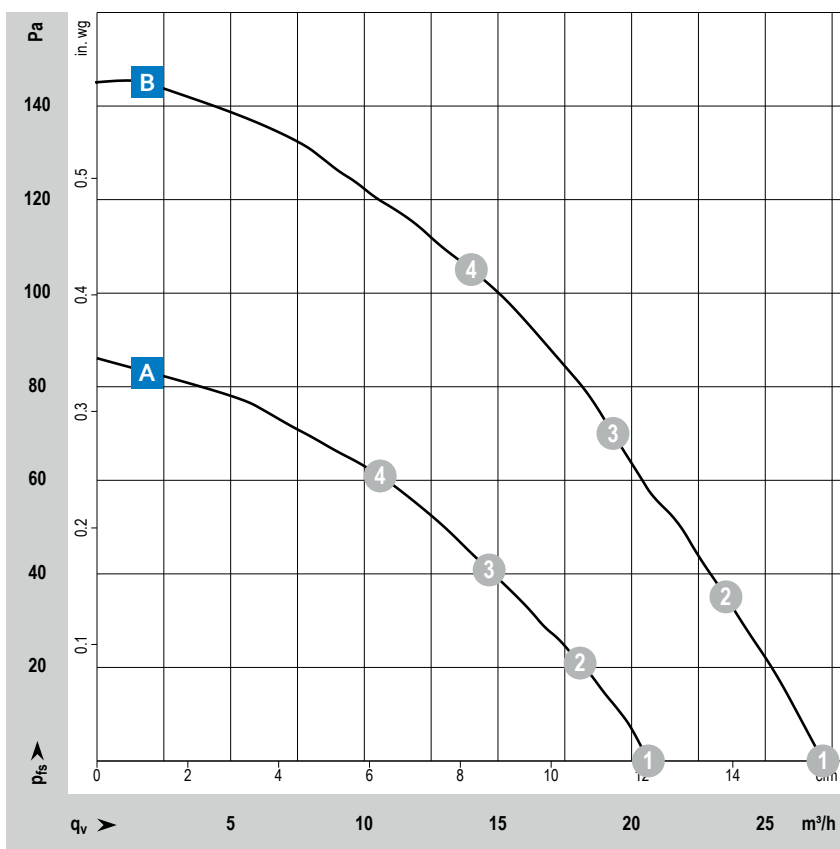
Zulassungen

- DIN EN 62368, UL507, CSA C22.2 Nr. 113, EAC, CE, UKCA, CCC (nur anwendbar >36V)

Optionen

- Tachosignal
- Go- / NoGo-Alarm - Alarm mit Grenzdrehzahl
- Externer Temperatursensor
- Interner Temperatursensor
- PWM Steuereingang
- Analoger Steuereingang
- Feuchteschutz

ab Seite 16	Definitionen
ab Seite 350	Zubehör
mehr unter	www.ebmpapst.com



Messbedingungen

Luftleistung gemessen nach: ISO 5801, Installationskategorie A, ohne Berührschutz.

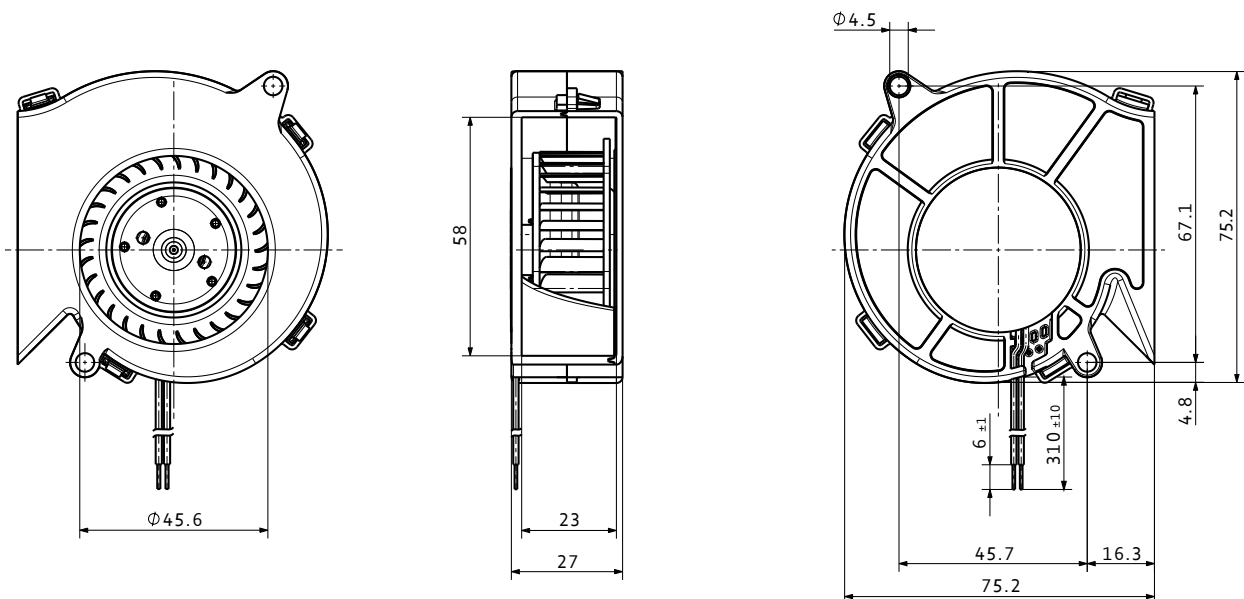
Geräusch: Gesamtschalleistungspegel L_{WA} ISO 10302 gemessen auf Halbkugel 2 m Radius; Schalldruckpegel L_{pA} mit 1 m Abstand auf Ventilatorachse gemessen. Die Angaben gelten nur unter den angegebenen Messbedingungen und können sich durch Einbaubedingungen verändern. Bei Abweichungen zum Normaufbau sind die Kennwerte im eingebauten Zustand zu überprüfen! Detailinformationen siehe <http://www.ebmpapst.com/rahmenbedingungen>

Typ / Typ alt	Material-Nr.	Nennspannung	Spannungsbereich	Kennlinie	Arbeitspunkt	Volumenstrom	Volumenstrom	Drehzahl	Aufnahmeleistung	Schalleistung	Zul. Umgebungstemperatur	Lebensdauer	Lebensdauer
		VDC	VDC			m³/h	cfm					W	Bel(A)
VHS0048XUEBS RL 48-19/12 ML	9592207003	12	8...15	A	①	20,6	12,1	3 500	2,3	5,4	-20...+70	70 000	117 500
					②	18,1	10,7	3 770	2,1	5,2			
					③	14,7	8,7	4 070	2,0	5,2			
					④	10,6	6,2	4 490	1,7	5,2			
VHS0048XUEBS RL 48-19/12	9592207001	12	8...13,5	B	①	27,2	16,0	4 400	4,5	5,9	-20...+70	60 000	102 500
					②	23,5	13,8	4 790	4,2	5,7			
					③	19,3	11,4	5 190	3,7	5,7			
					④	14,0	8,2	5 750	3,3	5,8			
VHS0048XUEBS RL 48-19/14 ML	9592207004	24	18...28	A	①	19,8	11,7	3 500	2,2	5,4	-20...+70	70 000	117 500
					②	17,6	10,4	3 730	2,1	5,2			
					③	14,4	8,5	4 030	2,0	5,2			
					④	10,4	6,1	4 400	1,7	5,2			
VHS0048XUEBS RL 48-19/14	9592207002	24	18...26,4	B	①	26,3	15,5	4 400	4,4	5,9	-20...+70	60 000	102 500
					②	22,7	13,4	4 720	4,0	5,7			
					③	18,6	10,9	5 100	3,7	5,7			
					④	13,6	8,0	5 630	3,2	5,8			
VHS0048XUEBZ RL 48-19/18 R-016	9592207016	48	36...56	B	①	26,1	15,4	4 400	5,6	5,9	-32...+70	60 000	102 500
					②	22,8	13,4	4 740	5,3	5,7			
					③	19,2	11,3	5 220	4,8	5,7			
					④	14,2	8,4	5 820	4,4	5,8			

Änderungen vorbehalten.

Technische Zeichnung

Maßangaben in mm



VHS0065X...

DC-Radiallüfter · max. 59 m³/h · 97 x 93,5 x 33 mm



Material/Oberfläche

- Spiralgehäuse: Kunststoff
- Lüfterrad: Kunststoff

Eigenschaften

- Ausführung: Radiallüfter in 12VDC, 24VDC oder 48VDC mit vorwärtsgekrümmtem Laufrad; kompakt und leistungsstark
- Förderrichtung: axial: ansaugend; radial: ausblasend
- Einbaulage: beliebig
- Lagerart: Kugellager
- Betriebsart: Dauerbetrieb (S1)
- IP-Schutzart: IP20
- Elektrischer Anschluss: Einzellitzen AWG 26
- Elektrische Schutzklasse: III

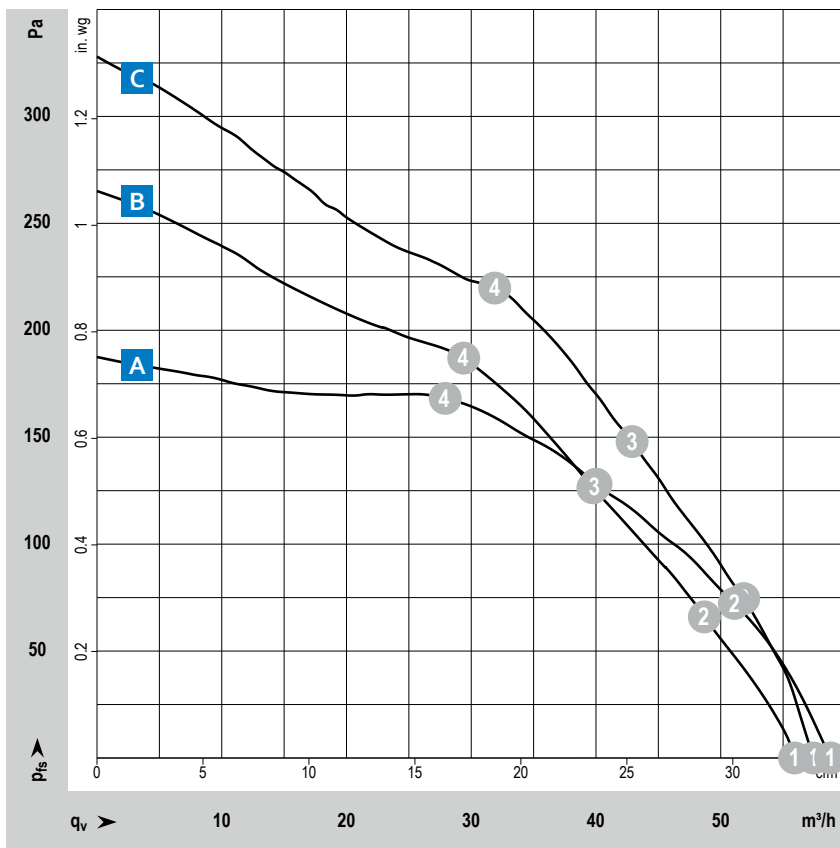
Zulassungen

- DIN EN 62368, UL507, CSA C22.2 Nr. 113, EAC, CE, UKCA, CCC (nur anwendbar >36V)

Optionen

- Tachosignal
- Go- / NoGo-Alarm
- Alarm mit Grenzdrehzahl
- Externer Temperatursensor
- Interner Temperatursensor
- PWM Steuereingang
- Analoger Steuereingang
- Feuchteschutz

ab Seite 16	Definitionen
ab Seite 350	Zubehör
mehr unter	www.ebmpapst.com



Messbedingungen

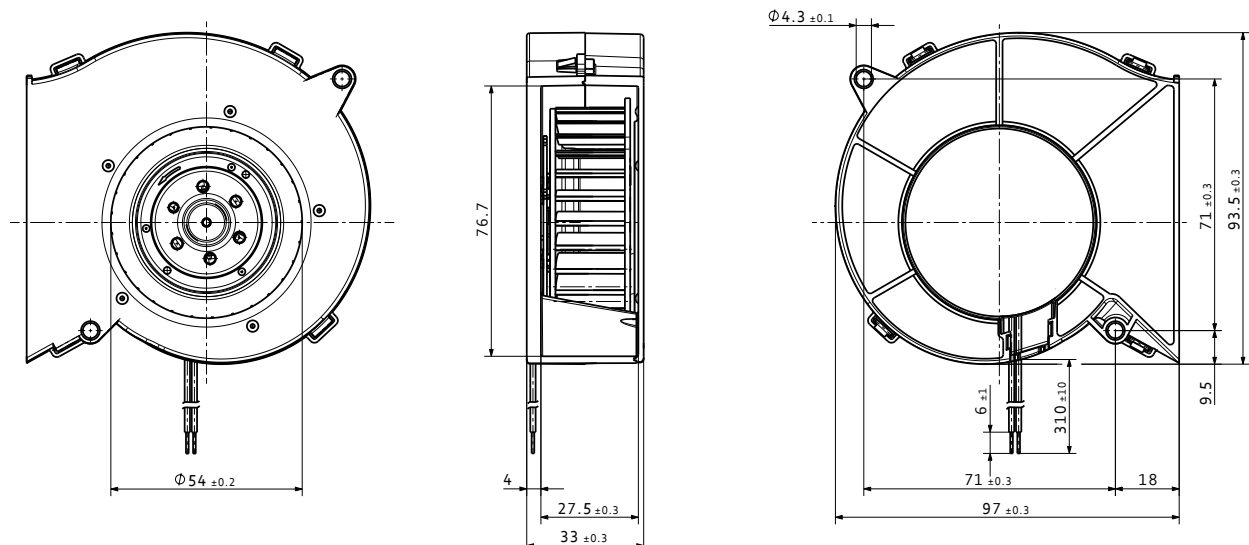
Luftleistung gemessen nach: ISO 5801, Installationskategorie A, ohne Berührschutz.
Geräusch: Gesamtschalleistungspegel L_{wA} ISO 10302 gemessen auf Halbkugel 2 m Radius; Schalldruckpegel L_pA mit 1 m Abstand auf Ventilatorachse gemessen. Die Angaben gelten nur unter den angegebenen Messbedingungen und können sich durch Einbaubedingungen verändern. Bei Abweichungen zum Normaufbau sind die Kennwerte im eingebauten Zustand zu überprüfen!
Detailinformationen siehe <http://www.ebmpapst.com/rahmenbedingungen>

Typ / Typ alt	Material-Nr.	Nennspannung	Spannungsbereich	Kennlinie	Arbeitspunkt	Volumenstrom	Volumenstrom	Drehzahl	Aufnahmeleistung	Schalleistung	Zul. Umgebungstemperatur	Lebensdauer	Lebensdauer
		VDC	VDC			m³/h	cfm					°C	Stunden
VHS0065XUFBS RL 65-21/12	9592910001	12	6,8...13,8	B	① ② ③ ④	55,0	32,4	4 500	14,7	6,9	-20...+70	60 000	102 500
						48,7	28,7	4 750	13,4	6,9			
						39,6	23,3	5 060	11,8	6,8			
						29,3	17,2	5 480	10,0	6,6			
VHS0065XUFBS RL 65-21/12 H	9592910004	12	6,8...13,2	C	① ② ③ ④	57,0	33,5	4 900	18,9	7,2	-20...+55	55 000	92 500
						52,0	30,6	5 100	17,6	7,1			
						42,9	25,2	5 440	15,6	7,2			
						31,9	18,8	5 880	13,2	6,9			
VHS0065XUFBS RL 65-21/14	9592910003	24	12...26,4	B	① ② ③ ④	56,0	33,0	4 500	13,6	6,9	-20...+70	60 000	102 500
						48,7	28,7	4 760	12,4	6,9			
						39,7	23,4	5 080	10,9	6,8			
						29,4	17,3	5 460	9,2	6,6			
VHS0065XUFBS RL 65-21/14 H	9592910005	24	12...26,4	C	① ② ③ ④	57,0	33,5	4 900	17,8	7,2	-20...+60	55 000	92 500
						52,0	30,6	5 120	16,6	7,1			
						43,2	25,4	5 500	14,7	7,2			
						32,3	19,0	5 960	12,5	6,9			
VHS0065XUFBZ RL 65-21/18/2 HPR-180	9792900180	48	36...60	A	① ② ③ ④	59,0	34,7	4 900	20,5	7,2	-20...+70	55 000	92 500
						51,0	30,0	4 910	17,2	7,0			
						40,0	23,5	4 920	12,5	6,8			
						27,9	16,4	4 910	8,4	6,5			

Änderungen vorbehalten.

Technische Zeichnung

Maßangaben in mm



VHS0090X...

DC-Radiallüfter · max. 56 m³/h · □ 121 x 37 mm



Material/Oberfläche

- Spiralgehäuse: Kunststoff
- Lüfterrad: Kunststoff
- Gehäuseboden: Stahlblech

Eigenschaften

- Ausführung: Radiallüfter in 12VDC, 24VDC oder 48VDC mit vorwärtsgekrümmtem Laufrad; kompakt und leistungsstark
- Förderrichtung: axial: ansaugend; radial: ausblasend
- Einbaulage: beliebig
- Lagerart: Kugellager/Gleitlager
- Betriebsart: Dauerbetrieb (S1)
- IP-Schutzart: IP20
- Elektrischer Anschluss: Einzellitzen AWG 22
- Elektrische Schutzklasse: III

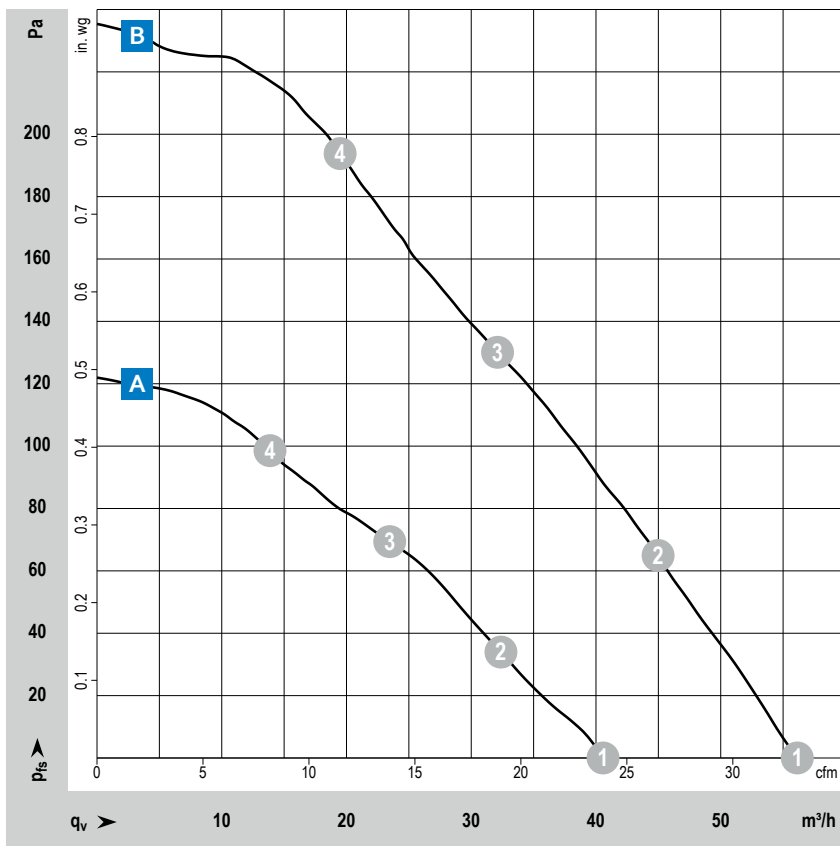
Zulassungen

- DIN EN 62368, UL507, CSA C22.2 Nr. 113, EAC, CE, UKCA, CCC (nur anwendbar >36V)

Optionen

- Tachosignal
- Go- / NoGo-Alarm
- Alarm mit Grenzdrehzahl
- Externer Temperatursensor
- Interner Temperatursensor
- PWM Steuereingang
- Analoger Steuereingang
- Feuchteschutz
- Salznebelerschutz
- Schutzart: IP 54 / IP 68

ab Seite 16	Definitionen
ab Seite 350	Zubehör
mehr unter	www.ebmpapst.com



Messbedingungen

Luftleistung gemessen nach: ISO 5801, Installationskategorie A, ohne Berührschutz.
 Geräusch: Gesamtschallleistungspegel L_{wA} ISO 10302 gemessen auf Halbkugel 2 m Radius; Schalldruckpegel L_pA mit 1 m Abstand auf Ventilatorachse gemessen. Die Angaben gelten nur unter den angegebenen Messbedingungen und können sich durch Einbaubedingungen verändern. Bei Abweichungen zum Normaufbau sind die Kennwerte im eingebauten Zustand zu überprüfen!
 Detailinformationen siehe <http://www.ebmpapst.com/rahmenbedingungen>

VCS0100X...

DC-Radiallüfter · max. 80 m³/h · □ 127 x 25 mm



Material/Oberfläche

- Spiralgehäuse: Kunststoff
- Lüfterrad: Kunststoff
- Gehäuseboden: Stahlblech

Eigenschaften

- Ausführung: Radiallüfter in 12VDC, 24VDC oder 48VDC mit vorwärtsgekrümmtem Laufrad; kompakt und leistungsstark
- Förderrichtung: axial: ansaugend; radial: ausblasend
- Einbaulage: beliebig
- Lagerart: Kugellager
- Betriebsart: Dauerbetrieb (S1)
- IP-Schutzart: IP20
- Elektrischer Anschluss: Einzellitzen AWG 22
- Elektrische Schutzklasse: III

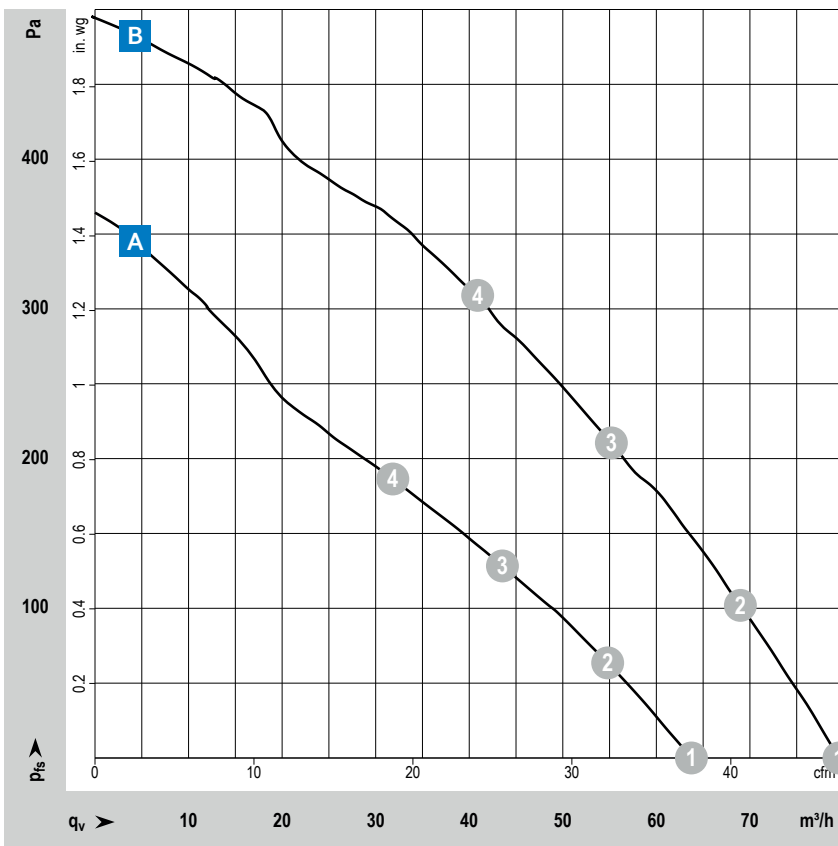
Zulassungen

- DIN EN 62368, UL507, CSA C22.2 Nr. 113, EAC, CE, UKCA, CCC (nur anwendbar >36V)

Optionen

- Tachosignal
- Go- / NoGo-Alarm
- Alarm mit Grenzdrehzahl
- Externer Temperatursensor
- Interner Temperatursensor
- PWM Steuereingang
- Analoger Steuereingang
- Feuchteschutz
- Schutzart: IP 54

ab Seite 16	Definitionen
ab Seite 350	Zubehör
mehr unter	www.ebmpapst.com



Messbedingungen

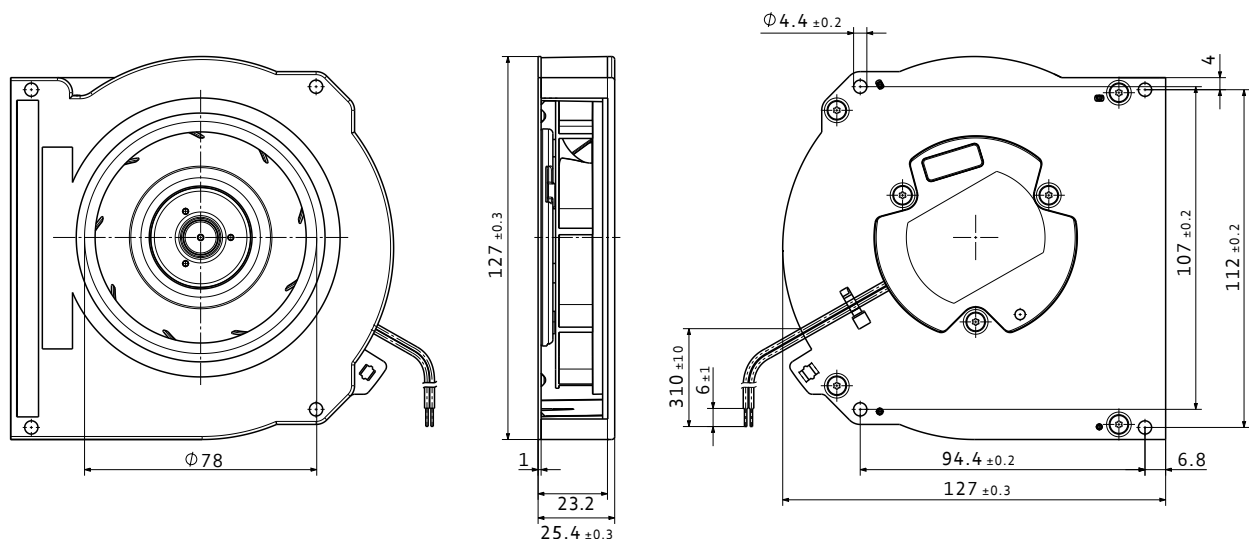
Luftleistung gemessen nach: ISO 5801, Installationskategorie A, ohne Berührungsschutz.
 Geräusch: Gesamtschallleistungspegel L_{WA} ISO 10302 gemessen auf Halbkugel 2 m Radius; Schalldruckpegel L_{pA} mit 1 m Abstand auf Ventilatorachse gemessen. Die Angaben gelten nur unter den angegebenen Messbedingungen und können sich durch Einbaubedingungen verändern. Bei Abweichungen zum Normaufbau sind die Kennwerte im eingebauten Zustand zu überprüfen!
 Detailinformationen siehe <http://www.ebmpapst.com/rahmenbedingungen>

Typ / Typ alt	Material-Nr.	Nennspannung	Spannungsbereich	Kennlinie	Arbeitspunkt	Volumenstrom	Volumenstrom	Drehzahl	Aufnahmeleistung	Schallleistung	Zul. Umgebungstemperatur	Lebensdauer	Lebensdauer
		VDC	VDC			m³/h	cfm					min ⁻¹	W
VCS0100XUGBS RLF 100-11/12	9593507051	12	8...15	A	①	63,0	37,1	5 100	7,3	6,7	-20...+75	80 000	135 000
					②	54,0	31,8	5 040	7,4	6,5			
					③	42,9	25,2	5 020	7,5	6,4			
					④	31,2	18,4	5 070	7,4	6,4			
VCS0100XUGBS RLF 100-11/14	9593507052	24	16...30	A	①	64,0	37,7	5 100	7,5	6,7	-20...+75	80 000	135 000
					②	55,0	32,4	5 040	7,7	6,5			
					③	43,5	25,6	5 020	7,8	6,4			
					④	31,8	18,7	5 090	7,5	6,4			
VCS0100XUGBS RLF 100-11/18	9593507056	48	36...60	A	①	64,0	37,7	5 100	8,2	6,7	-20...+75	80 000	135 000
					②	54,0	31,8	5 040	8,4	6,5			
					③	43,5	25,6	5 000	8,5	6,4			
					④	31,8	18,7	5 070	8,3	6,4			
Lüfertyp standardmäßig mit Tachosignal und PWM Steuereingang. Andere Ausführungen auf Anfrage													
VCS0100XUGBS RLF100-11/12/2HP	9793510200	12	10...13,2	B	①	80,0	47,1	6 400	18,8	7,2	-20...+60	72 500	122 500
					②	69,0	40,6	6 400	19,6	7,1			
					③	56,0	33,0	6 400	20,2	7,0			
					④	41,0	24,1	6 400	19,7	7,1			
VCS0100XUGBS RLF100-11/18/2HP	9793510182	48	43...53	B	①	80,0	47,1	6 400	15,5	7,2	-20...+70	72 500	122 500
					②	69,0	40,6	6 340	16,1	7,1			
					③	55,0	32,4	6 320	16,6	7,0			
					④	41,0	24,1	6 360	16,1	7,1			

Änderungen vorbehalten.

Technische Zeichnung

Maßangaben in mm



VHS0090X...

DC-Radiallüfter · max. 56 m³/h · □ 135 x 38 mm



Material/Oberfläche

- Spiralgehäuse: Kunststoff
- Lüfterrad: Kunststoff
- Gehäuseboden: Stahlblech

Eigenschaften

- Ausführung: Radiallüfter in 12VDC, 24VDC oder 48VDC mit vorwärtsgekrümmtem Laufrad; kompakt und leistungsstark
- Förderrichtung: axial: ansaugend; radial: ausblasend
- Einbaulage: beliebig
- Lagerart: Kugellager
- Betriebsart: Dauerbetrieb (S1)
- IP-Schutzart: IP20
- Elektrischer Anschluss: Einzellitzen AWG 22; 48V Modell: Flachstecker; 6,3 x 0,8 mm für Schutzleiter
- Elektrische Schutzklasse: III

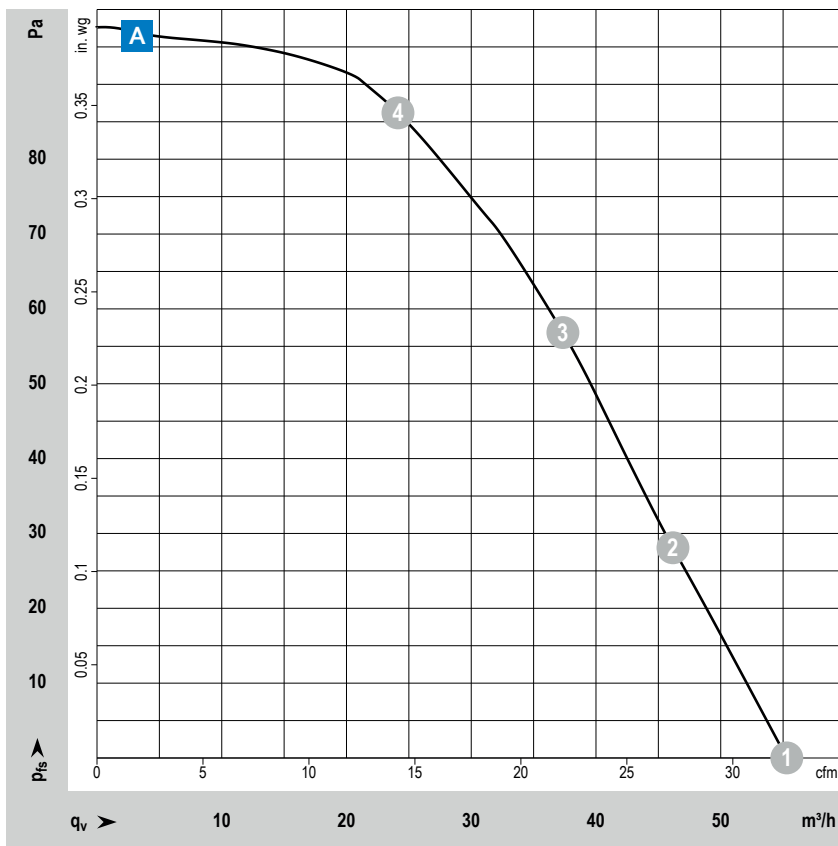
Zulassungen

- DIN EN 62368, UL507, CSA C22.2 Nr. 113, EAC, CE, UKCA, CCC (nur anwendbar >36V)

Optionen

- Tachosignal
- Go- / NoGo-Alarm
- Alarm mit Grenzdrehzahl
- Externer Temperatursensor
- Interner Temperatursensor
- PWM Steuereingang
- Analoger Steuereingang
- Feuchteschutz
- Salznebelschutz
- Schutzart: IP 54 / IP 68

ab Seite 16	Definitionen
ab Seite 350	Zubehör
mehr unter	www.ebmpapst.com



Messbedingungen

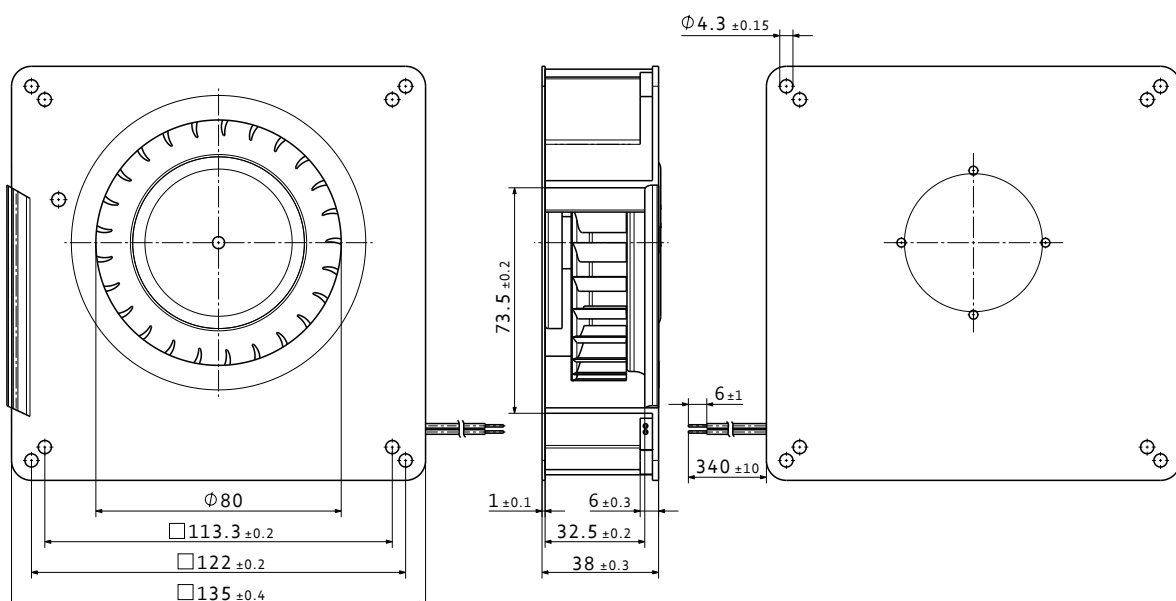
Luftleistung gemessen nach: ISO 5801, Installationskategorie A, ohne Berührschutz.
Geräusch: Gesamtschalleistungspegel L_{WA} ISO 10302 gemessen auf Halbkugel 2 m Radius; Schalldruckpegel L_{pA} mit 1 m Abstand auf Ventilatorachse gemessen. Die Angaben gelten nur unter den angegebenen Messbedingungen und können sich durch Einbaubedingungen verändern. Bei Abweichungen zum Normaufbau sind die Kennwerte im eingebauten Zustand zu überprüfen!
Detailinformationen siehe <http://www.ebmpapst.com/rahmenbedingungen>

Typ / Typ alt	Material-Nr.	Nennspannung	Spannungsbereich	Kennlinie	Arbeitspunkt	Volumenstrom	Volumenstrom	Drehzahl	Aufnahmeleistung	Schalleistung	Zul. Umgebungstemperatur	Lebensdauer L_{10} (40 °C) ebm-papst Standard	Lebensdauererwartung L_{10HPC} (40 °C) s. S. II
		VDC	VDC			m³/h	cfm						
VHS0090XUJBS RG 90-18/12 N	9594310201	12	7...15	A	① ② ③ ④	56,0	33,0	2 200	6,8	6,1	-30...+75	62 500	105 000
						47,4	27,9	2 350	6,2	6,0			
						38,5	22,7	2 530	5,5	5,8			
						25,0	14,7	2 850	4,4	5,6			
VHS0090XUJBS RG 90-18/14 N	9594310200	24	12...28	A	① ② ③ ④	55,0	32,4	2 200	6,0	6,1	-30...+75	62 500	105 000
						46,1	27,1	2 350	5,4	6,0			
						37,4	22,0	2 480	4,8	5,7			
						24,1	14,2	2 750	3,8	5,6			
VHS0090XUJBS RG 90-18/18 N	9594310202	48	36...56	A	① ② ③ ④	56,0	33,0	2 200	5,9	6,1	-30...+75	62 500	105 000
						46,5	27,4	2 340	5,3	6,0			
						37,2	21,9	2 490	4,7	5,7			
						24,0	14,1	2 740	3,8	5,6			

Änderungen vorbehalten.

Technische Zeichnung

Maßangaben in mm



VCS0125X...

DC-Radiallüfter · max. 133 m³/h · □ 135 x 38 mm



Material/Oberfläche

- Spiralgehäuse: Kunststoff
- Lüfterrad: Kunststoff
- Gehäuseboden: Stahlblech

Eigenschaften

- Ausführung: Radiallüfter in 12VDC, 24VDC oder 48VDC mit rückwärtsgekrümmtem Laufrad; kompakt und leistungsstark
- Förderrichtung: axial: ansaugend; radial: ausblasend
- Einbaulage: beliebig
- Lagerart: Kugellager/Gleitlager
- Betriebsart: Dauerbetrieb (S1)
- IP-Schutzart: IP20
- Elektrischer Anschluss: Einzellitzen AWG 22; 48V Modell: Flachstecker; 6,3 x 0,8 mm für Schutzleiter
- Elektrische Schutzklasse: III

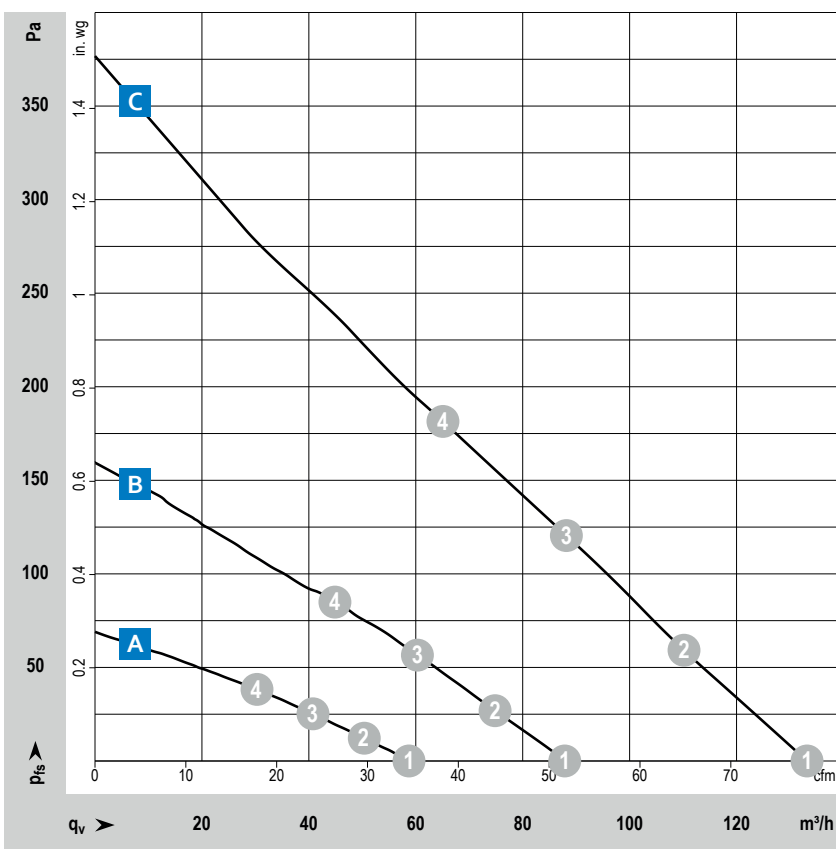
Zulassungen

- DIN EN 62368, UL507, CSA C22.2 Nr. 113, EAC, CE, UKCA, CCC (nur anwendbar >36V)

Optionen

- Tachosignal
- Go- / NoGo-Alarm
- Alarm mit Grenzdrehzahl
- Externer Temperatursensor
- Interner Temperatursensor
- PWM Steuereingang
- Analoger Steuereingang
- Feuchteschutz
- Salznebelschutz
- Schutzart: IP 54 / IP 68

ab Seite 16	Definitionen
ab Seite 350	Zubehör
mehr unter	www.ebmpapst.com



Messbedingungen

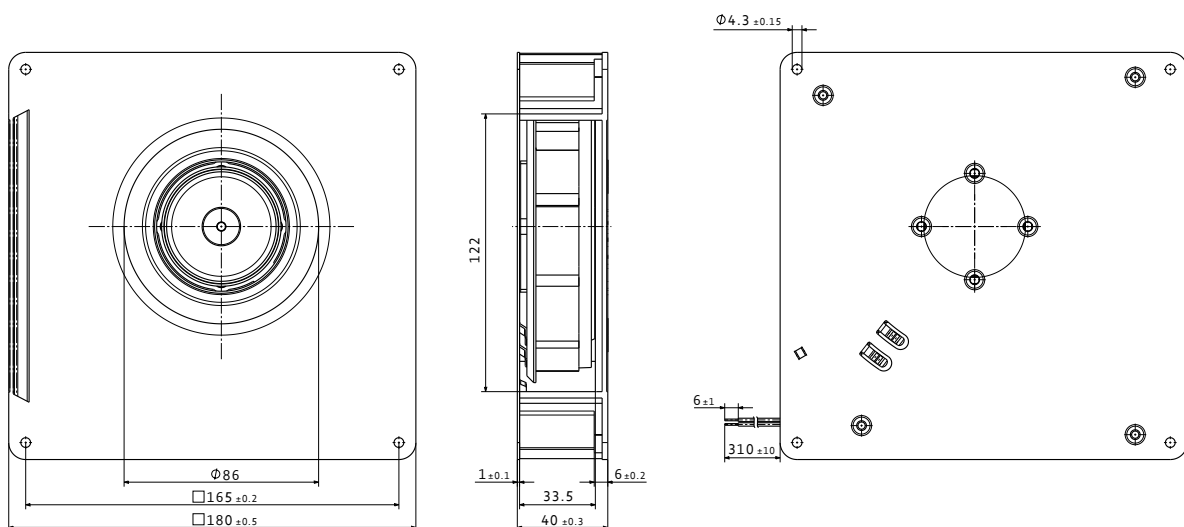
Luftleistung gemessen nach: ISO 5801, Installationskategorie A, ohne Berührschutz.
Geräusch: Gesamtschallleistungspegel L_{WA} ISO 10302 gemessen auf Halbkugel 2 m Radius; Schalldruckpegel L_{pA} mit 1 m Abstand auf Ventilatorachse gemessen. Die Angaben gelten nur unter den angegebenen Messbedingungen und können sich durch Einbaubedingungen verändern. Bei Abweichungen zum Normaufbau sind die Kennwerte im eingebauten Zustand zu überprüfen!
Detailinformationen siehe <http://www.ebmpapst.com/rahmenbedingungen>

Typ / Typ alt	Material-Nr.	Nennspannung	Spannungsbereich	Kennlinie	Arbeitspunkt	Volumenstrom	Volumenstrom	Drehzahl	Aufnahmeleistung	Schalleistung	Zul. Umgebungstemperatur	Lebensdauer L_{10} (40 °C) ebm-papst Standard	Lebensdauererwartung L_{10IPCC} (40 °C) s. S. II
		VDC	VDC										
VCS0125XUJBS RG 125-19/12 NM	9594310123	12	7...15	A	1	56,0	33,0	1 750	1,8	5,1	-30...+75	70 000	117 500
					2	48,9	28,8	1 730	1,8	5,1			
					3	39,9	23,5	1 730	1,8	5,0			
					4	29,9	17,6	1 750	1,8	4,9			
VCS0125XUJBS RG 125-19/12 N	9594310122	12	7...15	B	1	84,0	49,4	2 550	5,1	6,1	-30...+75	62 500	105 000
					2	72,0	42,4	2 490	5,2	6,0			
					3	59,0	34,7	2 500	5,2	5,9			
					4	44,1	26,0	2 540	5,0	5,8			
VCS0125XUJBS RG 125-19/14 NM	9594310121	24	12...28	A	1	59,0	34,7	1 750	1,9	5,1	-30...+75	70 000	117 500
					2	50,0	29,4	1 700	2,0	5,1			
					3	40,6	23,9	1 700	2,0	5,0			
					4	30,2	17,8	1 730	1,9	4,9			
VCS0125XUJBS RG 125-19/14 N	9594310120	24	12...28	B	1	86,0	50,6	2 550	4,6	6,1	-30...+75	62 500	105 000
					2	73,0	43,0	2 500	4,8	6,0			
					3	59,0	34,7	2 520	4,8	5,9			
					4	44,2	26,0	2 560	4,6	5,8			
VCS0125XUJBS RG 125-19/18 N	9594310125	48	36...56	B	1	88,0	51,8	2 550	4,7	6,1	-30...+75	62 500	105 000
					2	75,0	44,1	2 510	4,8	6,0			
					3	60,0	35,3	2 520	4,8	5,9			
					4	44,9	26,4	2 560	4,7	5,8			
VCS0125XUJBS RG 125-19/18 NH	9594310149	48	36...56	C	1	133,0	78,3	4 000	17,0	7,3	-20...+70	55 000	92 500
					2	110,0	64,7	3 940	17,5	7,3			
					3	88,0	51,8	3 950	17,3	7,3			
					4	65,0	38,3	3 990	17,0	7,2			

Änderungen vorbehalten.

Technische Zeichnung

Maßangaben in mm



VCS0133R...

DC-Radiallüfter · max. 378 m³/h · □ 165 x 70 mm



Material/Oberfläche

- Spiralgehäuse: Kunststoff
- Lüfterrad: Kunststoff

Mechanische Eigenschaften

- Ausführung: Radiallüfter in 48VDC mit rückwärtsgekrümmtem Laufrad; Leistungsstark durch 3phasiges Motorkonzept; geräuscharmer Lauf
- Förderrichtung: axial: ansaugend; radial: ausblasend
- Einbaulage: beliebig
- Lagerart: Kugellager
- Betriebsart: Dauerbetrieb (S1)
- IP-Schutzart: IP20
- Elektrischer Anschluss: Einzellitzen AWG 22; 48V Modell: Flachstecker; 6,3 x 0,8 mm für Schutzleiter
- Elektrische Schutzklasse: III

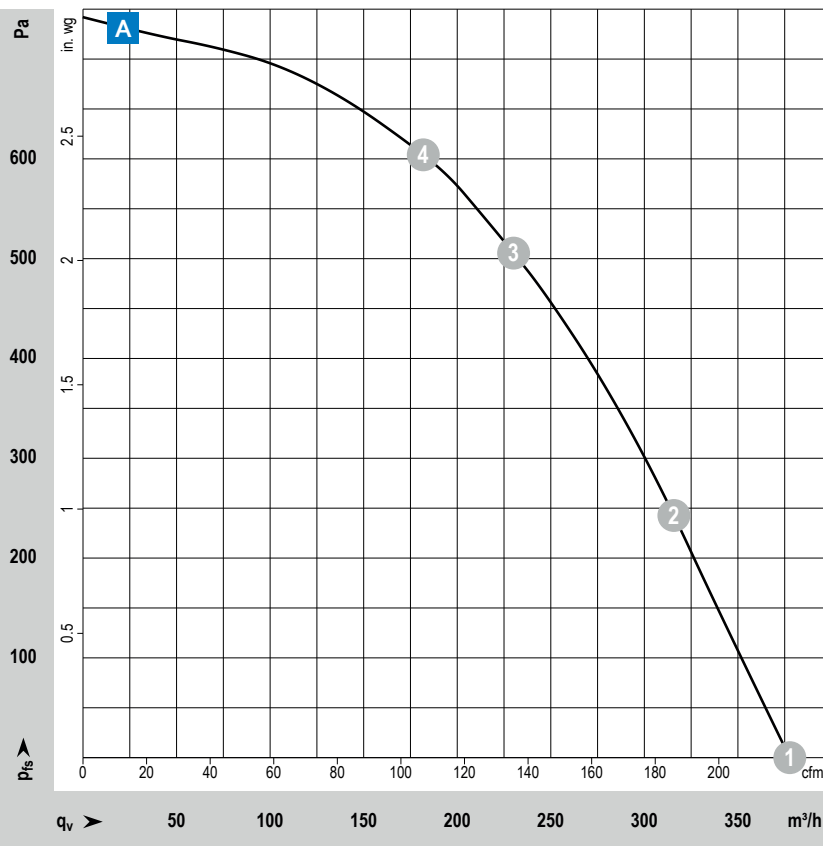
Normkonformität/Zulassungen

- DIN EN 62368, UL507, CSA C22.2 Nr. 113, EAC, CE, UKCA, CCC (nur anwendbar >36V)

Optionen

- Tachosignal
- Go- / NoGo-Alarm
- Alarm mit Grenzdrehzahl
- Externer Temperatursensor
- Interner Temperatursensor
- PWM Steuereingang
- Analoger Steuereingang
- Multi-Options Steuereingang
- Feuchteschutz
- Salznebelschutz
- Schutzart: IP 54

ab Seite 16	Definitionen
ab Seite 350	Zubehör
mehr unter	www.ebmpapst.com



Messbedingungen

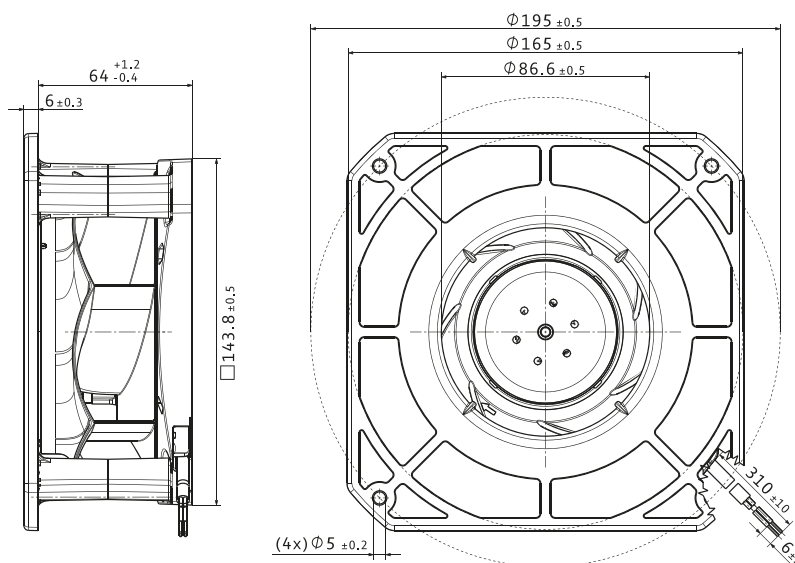
Luftleistung gemessen nach: ISO 5801, Installationskategorie A, ohne Berührschutz.
Geräusch: Gesamtschalleistungspegel L_{WA} ISO 10302 gemessen auf Halbkugel 2 m Radius; Schalldruckpegel L_{pA} mit 1 m Abstand auf Ventilatorachse gemessen. Die Angaben gelten nur unter den angegebenen Messbedingungen und können sich durch Einbaubedingungen verändern. Bei Abweichungen zum Normaufbau sind die Kennwerte im eingebauten Zustand zu überprüfen!
Detailinformationen siehe <http://www.ebmpapst.com/rahmenbedingungen>

Typ / Typ alt	Material-Nr.	Nennspannung	Spannungsbereich	Kennlinie	Arbeitspunkt	Volumenstrom	Volumenstrom	Drehzahl	Aufnahmeleistung	Schalleistung	Zul. Umgebungstemperatur	Lebensdauer	Lebensdauer
		VDC	VDC			m ³ /h	cfm					W	Bel(A)
VCS0133RUJCS RG 133- 33/18/2TDMO	9594314200	48	36...60	A	1	378	222	5 600	63,0	8,1	-20...+65	55 000	92 500
					2	316	186	5 600	71,2	8,0			
					3	230	135	5 600	79,3	7,8			
					4	182	107	5 600	78,0	7,9			

Änderungen vorbehalten. Die spezifizierte Lebensdauer ist gültig bei kundenseitiger Beschaltung eines externen Kondensators. Siehe Angaben zur Beschaltung im jeweiligen Produktdatenblatt.

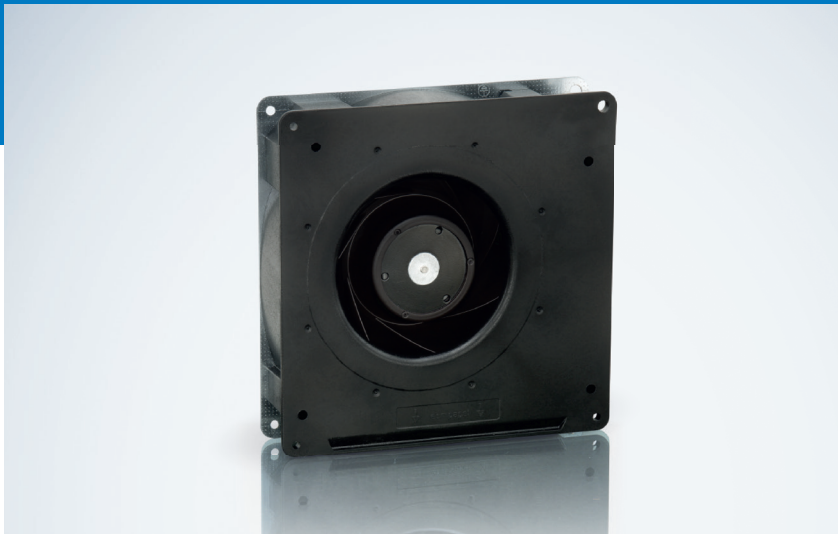
Technische Zeichnung

Maßangaben in mm



VCS0140X...

DC-Radiallüfter · max. 121 m³/h · □ 180 x 40 mm



Material/Oberfläche

- Spiralgehäuse: Kunststoff
- Lüfterrad: Kunststoff
- Gehäuseboden: Stahlblech

Eigenschaften

- Ausführung: Radiallüfter in 12VDC oder 24VDC mit rückwärtsgekrümmtem Laufrad; Leistungsstark durch 3phasiges Motorkonzept; spezielle Kommutierungselektronik für äußerst geräuscharmen Lauf
- Förderrichtung: axial: ansaugend; radial: ausblasend
- Einbaulage: beliebig
- Lagerart: Kugellager
- Betriebsart: Dauerbetrieb (S1)
- IP-Schutzart: IP20
- Elektrischer Anschluss: Einzellitzen AWG 22
- Elektrische Schutzklasse: III

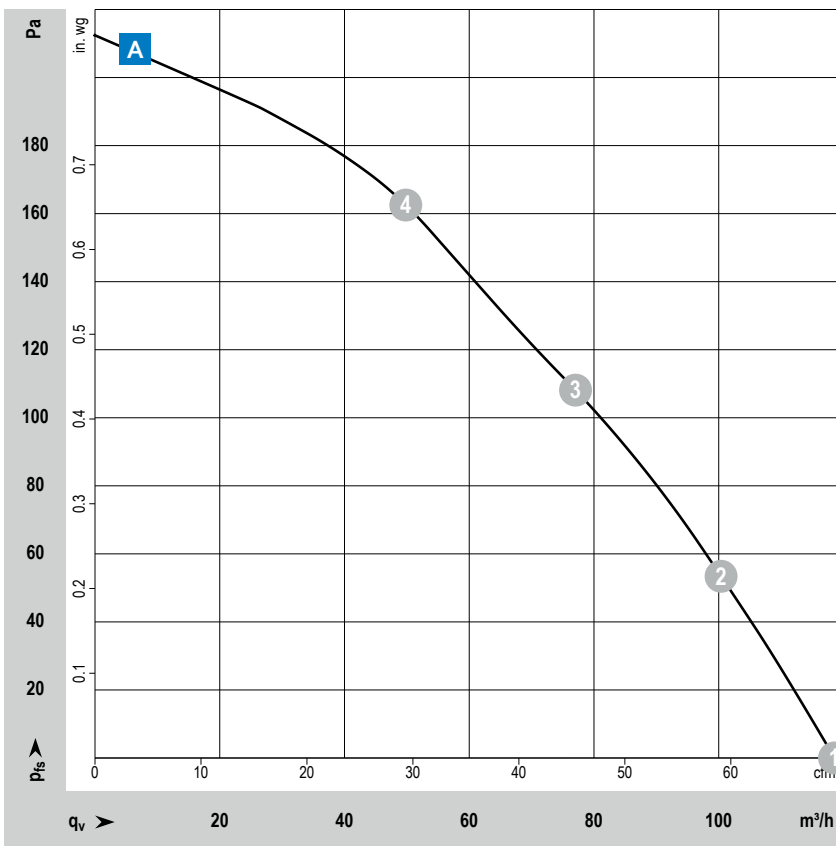
Zulassungen

- DIN EN 62368, UL507, CSA C22.2 Nr. 113, EAC, CE, UKCA

Optionen

- Tachosignal
- Go / No Go Alarm
- Alarm mit Grenzdrehzahl
- Externer Temperatursensor
- PWM Steuereingang
- Analoger Steuereingang
- Multi-Options Steuereingang
- Feuchteschutz
- Salznebelschutz
- Schutzart: IP 54

ab Seite 16	Definitionen
ab Seite 350	Zubehör
mehr unter	www.ebmpapst.com



Messbedingungen

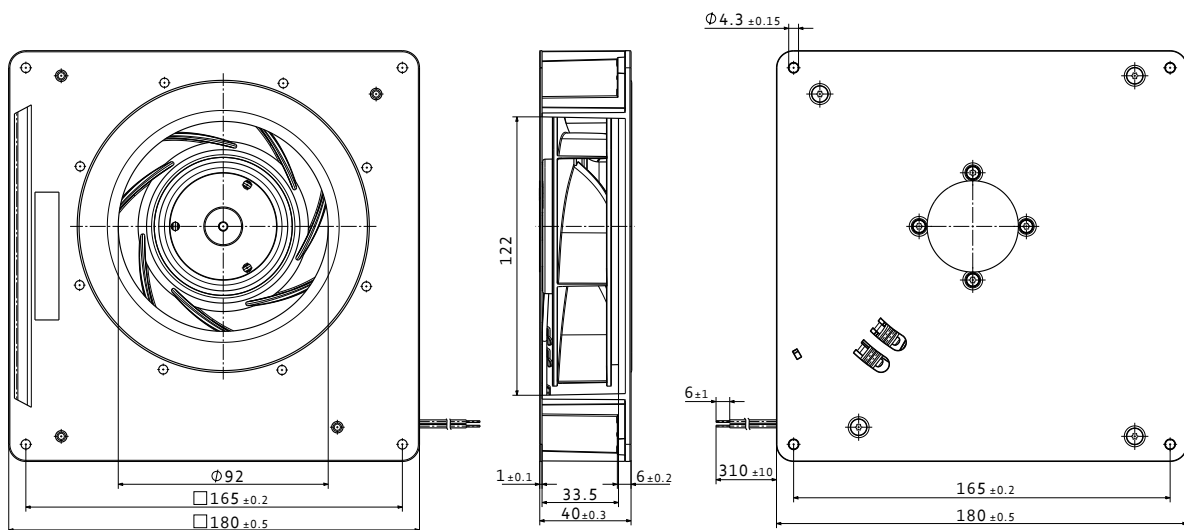
Luftleistung gemessen nach: ISO 5801, Installationskategorie A, ohne Berührschutz.
Geräusch: Gesamtschalleistungspegel L_{wA} ISO 10302 gemessen auf Halbkugel 2 m Radius; Schalldruckpegel L_{pA} mit 1 m Abstand auf Ventilatorachse gemessen. Die Angaben gelten nur unter den angegebenen Messbedingungen und können sich durch Einbaubedingungen verändern. Bei Abweichungen zum Normaufbau sind die Kennwerte im eingebauten Zustand zu überprüfen!
Detailinformationen siehe <http://www.ebmpapst.com/rahmenbedingungen>

Typ / Typ alt	Material-Nr.	Nennspannung	Spannungsbereich	Kennlinie	Arbeitspunkt	Volumenstrom	Volumenstrom	Drehzahl	Aufnahmeleistung	Schalleistung	Zul. Umgebungstemperatur	Lebensdauer L_{10} (40 °C) ebm-papst Standard	Lebensdauererwartung L_{10HPC} (40 °C) s. S. II
		VDC	VDC			m³/h	cfm						
VCS0140XUJ CZ RG 140-22/12 N/2 TDAU-505	9794300505	12	10,8...13,2	A	①	121,0	71,2	2 500	10,3	6,6	-20...+70	62 500	105 000
						102,0	60,0	2 500	10,2	6,4			
						78,0	45,9	2 500	9,3	6,1			
						49,8	29,3	2 500	7,6	6,1			
VCS0140XUJ CZ RG 140-22/14 N/2 TDP U	9794300504	24	20,4...27,6	A	①	119,0	70,0	2 500	9,4	6,6	-20...+70	62 500	105 000
						100,0	58,9	2 500	9,3	6,4			
						77,0	45,3	2 500	8,8	6,1			
						49,9	29,4	2 500	7,5	6,1			

Änderungen vorbehalten.

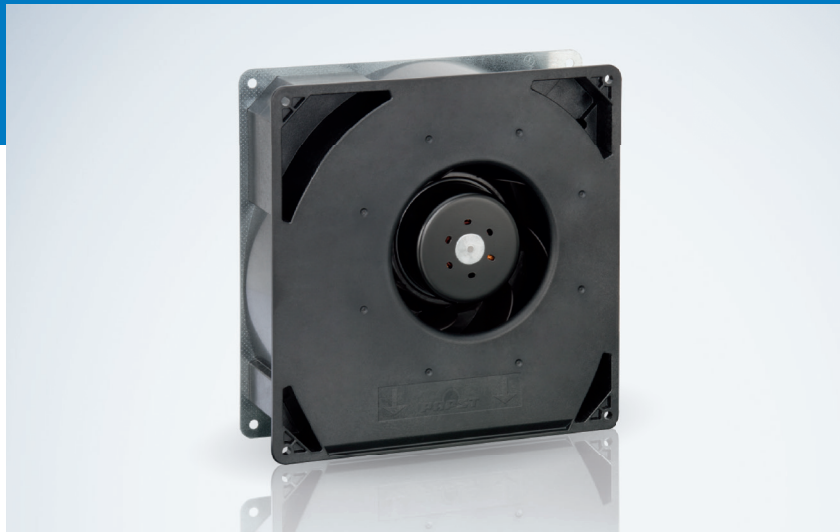
Technische Zeichnung

Maßangaben in mm



VCS0160X...

DC-Radiallüfter · max. 209 m³/h · □ 220 x 56 mm



Material/Oberfläche

- Spiralgehäuse: Kunststoff
- Lüfterrad: Kunststoff
- Gehäuseboden: Stahlblech

Eigenschaften

- Ausführung: Radiallüfter in 12VDC, 24VDC oder 48VDC mit rückwärtsgekrümmtem Laufrad
- Förderrichtung: axial: ansaugend; radial: ausblasend
- Einbaulage: beliebig
- Lagerart: Kugellager
- Betriebsart: Dauerbetrieb (S1)
- IP-Schutzart: IP20
- Elektrischer Anschluss: Einzellitzen AWG 22; 48V Modell: Flachstecker; 6,3 x 0,8 mm für Schutzleiter
- Elektrische Schutzklasse: III

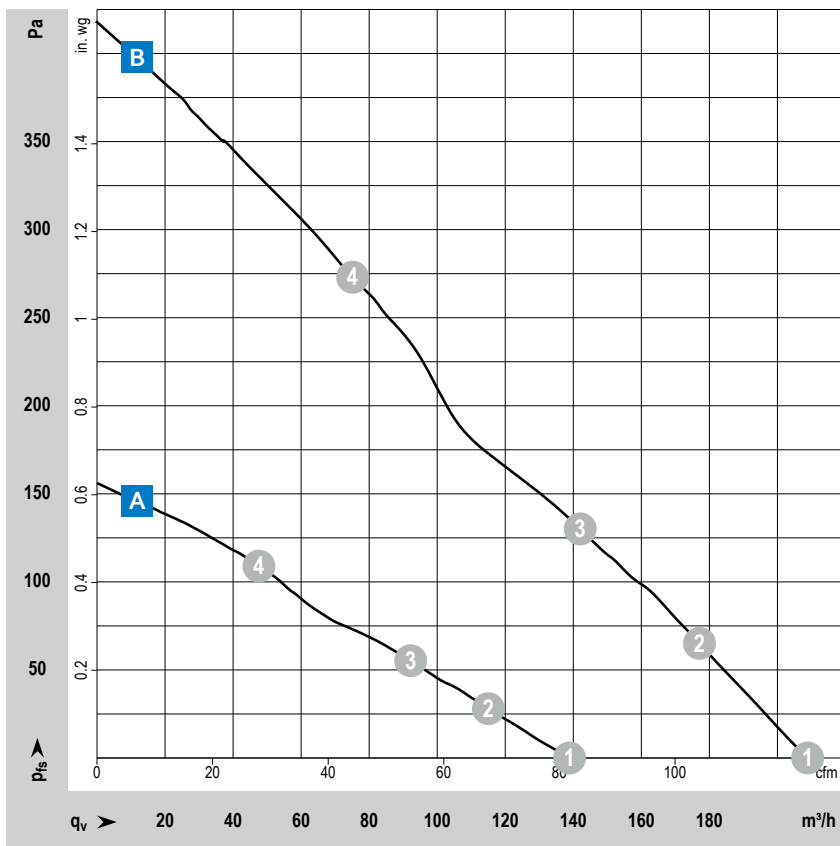
Zulassungen

- DIN EN 62368, UL507, CSA C22.2 Nr. 113, EAC, CE, UKCA, CCC (nur anwendbar >36V)

Optionen

- Tachosignal
- Go- / NoGo-Alarm
- Alarm mit Grenzdrehzahl
- Externer Temperatursensor
- Interner Temperatursensor
- PWM Steuereingang
- Analoger Steuereingang
- Feuchteschutz
- Salznebelschutz
- Schutzart: IP 54

ab Seite 16	Definitionen
ab Seite 350	Zubehör
mehr unter	www.ebmpapst.com



Messbedingungen

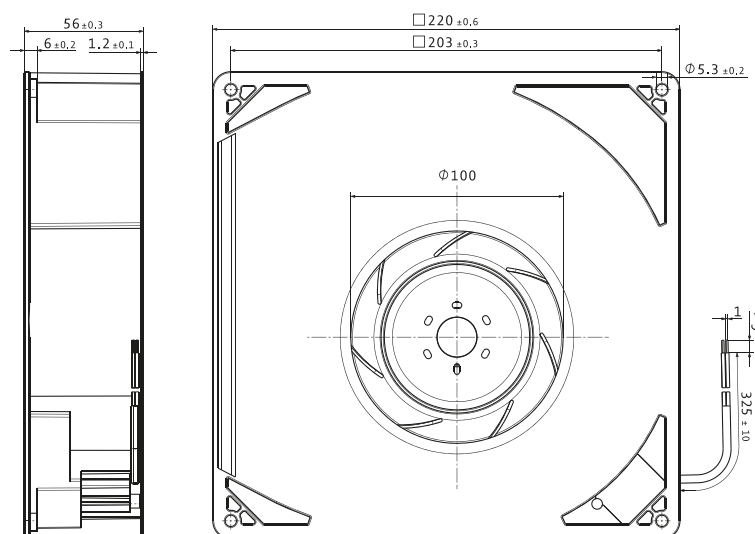
Luftleistung gemessen nach: ISO 5801, Installationskategorie A, ohne Berührschutz.
Geräusch: Gesamtschalleistungspegel L_{wA} ISO 10302 gemessen auf Halbkugel 2 m Radius; Schalldruckpegel L_{pA} mit 1 m Abstand auf Ventilatorachse gemessen. Die Angaben gelten nur unter den angegebenen Messbedingungen und können sich durch Einbaubedingungen verändern. Bei Abweichungen zum Normaufbau sind die Kennwerte im eingebauten Zustand zu überprüfen!
Detailinformationen siehe <http://www.ebmpapst.com/rahmenbedingungen>

Typ / Typ alt	Material-Nr.	Nennspannung	Spannungsbereich	Kennlinie	Arbeitspunkt	Volumenstrom	Volumenstrom	Drehzahl	Aufnahmeleistung	Schalleistung	Zul. Umgebungstemperatur	Lebensdauer L_{10} (40 °C) ebm-papst Standard	Lebensdauererwartung L_{10}^{IPC} (40 °C) s. S. II
		VDC	VDC			m³/h	cfm						
VCS0160XULCS RG 160-28/12 N	9595414101	12	7,5...14	B	1 2 3 4	208	122	2 850	18,7	7,2	-20...+70	70 000	117 500
						176	104	2 810	19,0	7,0			
						141	83	2 820	19,1	6,8			
						75	44	2 960	18,3	6,9			
VCS0160XULCS RG 160-28/14 NM	9595414102	24	12...28	A	1 2 3 4	139	82	1 900	7,3	6,4	-20...+70	80 000	135 000
						115	68	1 900	7,6	6,2			
						92	54	1 900	7,6	5,8			
						48	28	1 930	7,1	5,7			
VCS0160XULCS RG 160-28/14 N	9595414100	24	12...28	B	1 2 3 4	209	123	2 850	21,0	7,2	-20...+70	70 000	117 500
						178	105	2 830	21,6	7,0			
						143	84	2 840	21,7	6,8			
						76	45	2 960	19,4	6,9			
VCS0160XULCS RG 160-28/18 N	9595414115	48	28...60	B	1 2 3 4	209	123	2 850	18,6	7,2	-20...+70	70 000	117 500
						177	104	2 800	19,2	7,0			
						142	84	2 810	19,2	6,8			
						75	44	2 930	17,6	6,9			

Änderungen vorbehalten.

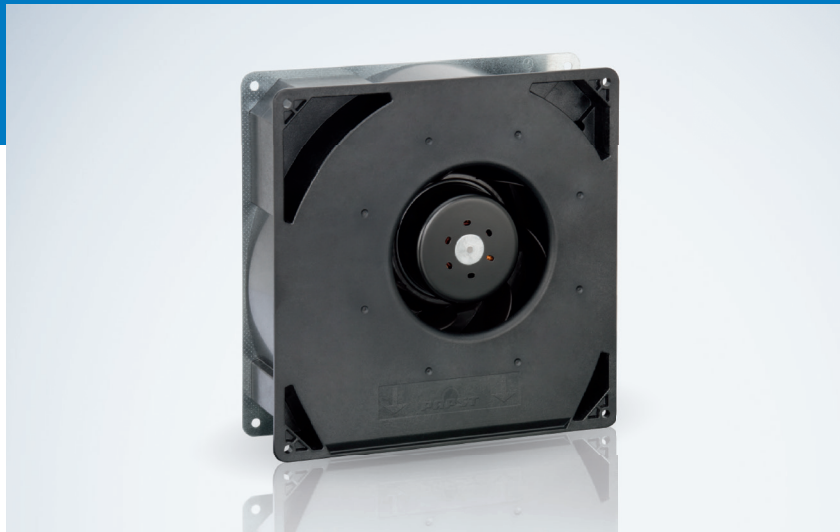
Technische Zeichnung

Maßangaben in mm



VCS0160X...

DC-Radiallüfter · max. 364 m³/h · □ 220 x 56 mm



Material/Oberfläche

- Spiralgehäuse: Kunststoff
- Lüfterrad: Kunststoff
- Gehäuseboden: Stahlblech

Eigenschaften

- Ausführung: Radiallüfter in 24VDC mit rückwärtsgekrümmtem Laufrad; Leistungsstark durch 3phasiges Motorkonzept; geräuscharmer Lauf
- Förderrichtung: axial: ansaugend; radial: ausblasend
- Einbaulage: beliebig
- Lagerart: Kugellager
- Betriebsart: Dauerbetrieb (S1)
- IP-Schutzart: IP20
- Elektrischer Anschluss: Einzellitzen AWG 22
- Elektrische Schutzklasse: III

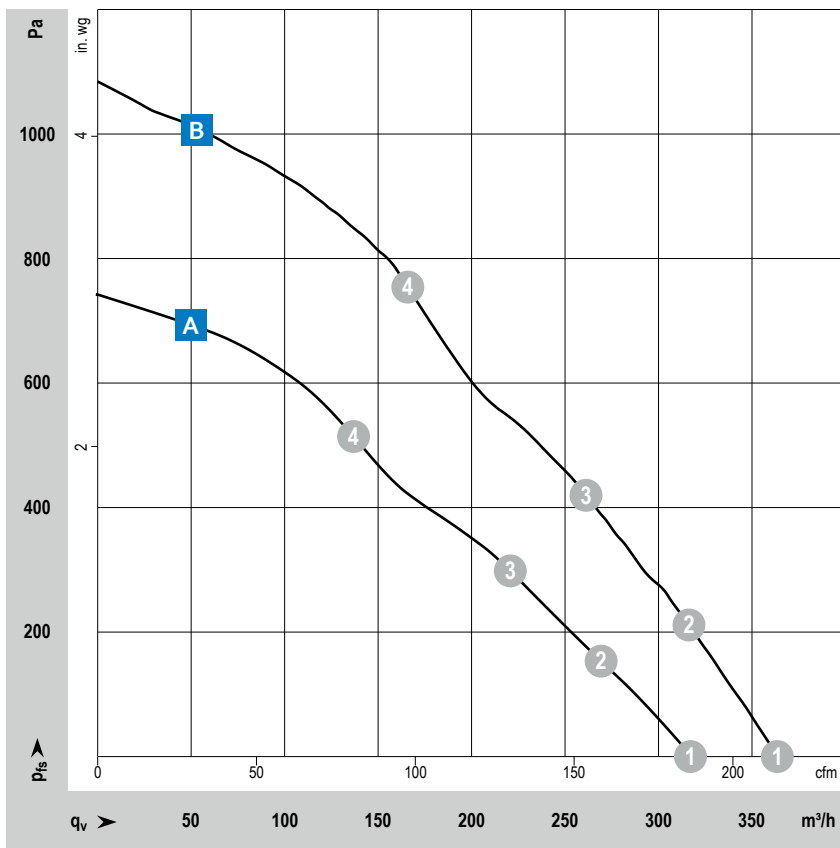
Zulassungen

- DIN EN 62368, UL507, CSA C22.2 Nr. 113, EAC, CE, UKCA

Optionen

- Tachosignal
- Go- / NoGo-Alarm
- Alarm mit Grenzdrehzahl
- Externer Temperatursensor
- Interner Temperatursensor
- PWM Steuereingang
- Analoger Steuereingang
- Feuchteschutz
- Salznebelschutz
- Schutzart: IP 54

ab Seite 16	Definitionen
ab Seite 350	Zubehör
mehr unter	www.ebmpapst.com



Messbedingungen

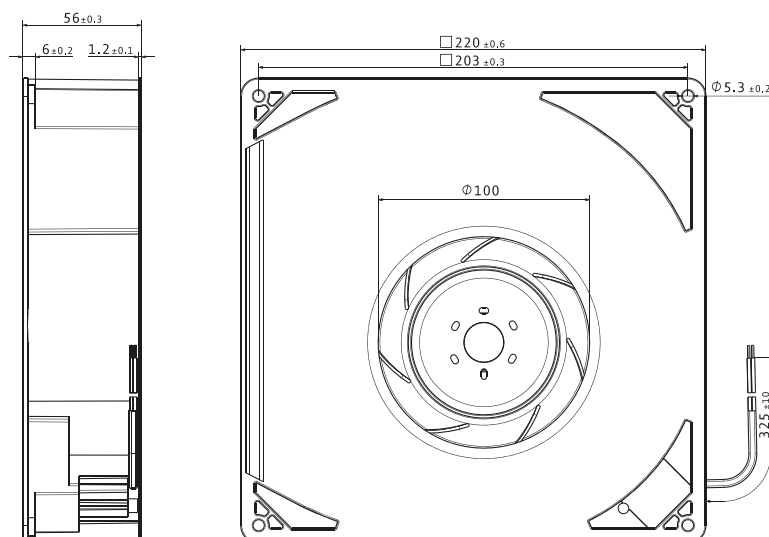
Luftleistung gemessen nach: ISO 5801, Installationskategorie A, ohne Berührschutz.
Geräusch: Gesamtschalleistungspegel L_{wA} ISO 10302 gemessen auf Halbkugel 2 m Radius; Schalldruckpegel L_{pA} mit 1 m Abstand auf Ventilatorachse gemessen. Die Angaben gelten nur unter den angegebenen Messbedingungen und können sich durch Einbaubedingungen verändern. Bei Abweichungen zum Normaufbau sind die Kennwerte im eingebauten Zustand zu überprüfen!
Detailinformationen siehe <http://www.ebmpapst.com/rahmenbedingungen>

Typ / Typ alt	Material-Nr.	Nennspannung	Spannungsbereich	Kennlinie	Arbeitspunkt	Volumenstrom	Volumenstrom	Drehzahl	Aufnahmeleistung	Schalleistung	Zul. Umgebungstemperatur	Lebensdauer L_{10} (40 °C) ebm-papst Standard	Lebensdauererwartung L_{10iPC} (40 °C) s. S. II
		VDC	VDC			m³/h	cfm						
VCS0160XULCS RG 160-28/14 NTD	9595414315	24	16...28	A	1	317	187	4 200	66,2	8,1	-20...+60	55 000	92 500
					2	271	160	4 200	69,9	8,0			
					3	222	131	4 200	70,0	7,8			
					4	137	81	4 200	62,6	7,9			
VCS0160XULCS RG 160-28/14 NTDH	9595414353	24	16...28	B	1	364	214	5 000	105,9	8,4	-20...+60	50 000	85 000
					2	316	186	5 000	113,0	8,2			
					3	261	154	5 000	114,1	8,0			
					4	166	98	5 000	102,1	8,2			

Änderungen vorbehalten.

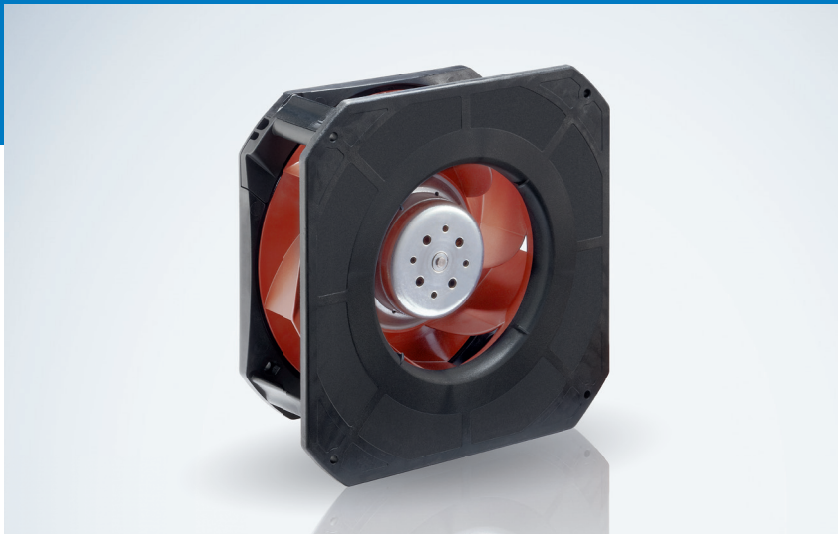
Technische Zeichnung

Maßangaben in mm



VCS0190R...

DC-Radiallüfter · max. 922 m³/h · □ 226 x 85 mm



Material/Oberfläche

- Spiralgehäuse: Kunststoff
- Lüfterrad: Kunststoff

Eigenschaften

- Ausführung: Radiallüfter in 24VDC oder 48VDC mit rückwärtsgekrümmtem Laufrad; Leistungsstark durch 3phasiges Motorkonzept; geräuscharmer Lauf
- Förderrichtung: axial: ansaugend; radial: ausblasend
- Drehrichtung: rechts auf den Rotor gesehen
- Einbaulage: beliebig
- Lagerart: Kugellager
- Betriebsart: Dauerbetrieb (S1)
- IP-Schutzart: IP20
- Elektrischer Anschluss: Einzellitzen AWG 18, 20 bzw. AWG 22; Tachosignal und Steuereingang AWG 22
- Elektrische Schutzklasse: III

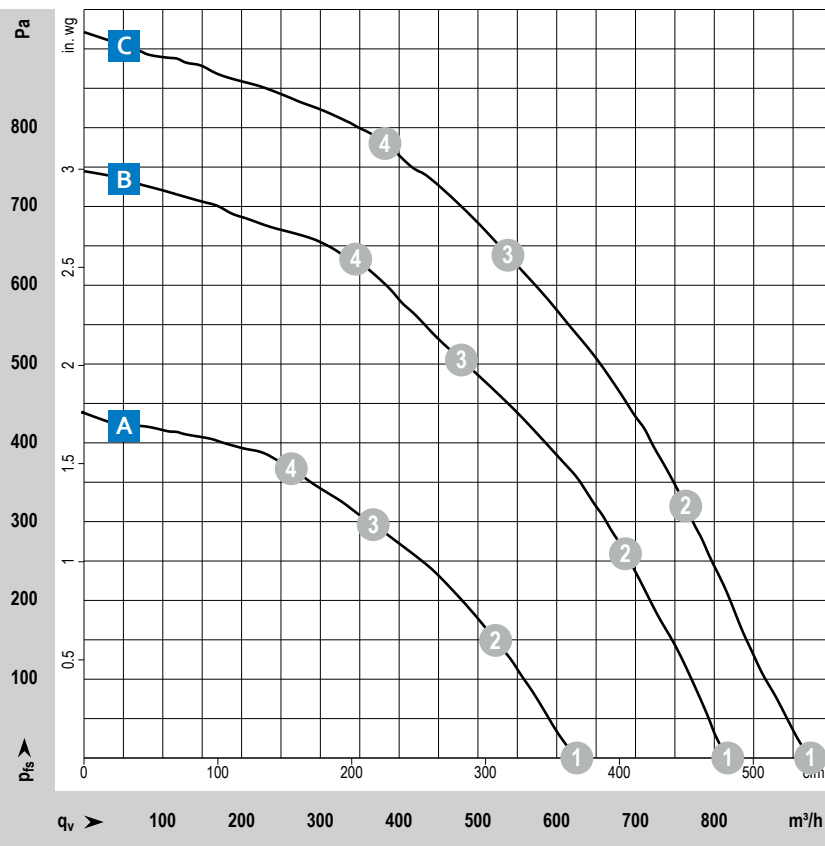
ab Seite 16	Definitionen
ab Seite 350	Zubehör
mehr unter	www.ebmpapst.com

Zulassungen

- DIN EN 62368, UL507, CSA C22.2 Nr. 113, EAC, CE, UKCA, CCC (nur anwendbar >36V)

Optionen

- Tachosignal
- Go- / NoGo-Alarm
- Alarm mit Grenzdrehzahl
- Externer Temperatursensor
- Interner Temperatursensor
- PWM Steuereingang
- Analoger Steuereingang
- Multi-Options Steuereingang
- Feuchteschutz
- Salznebelschutz
- Schutzart: IP 54



Messbedingungen

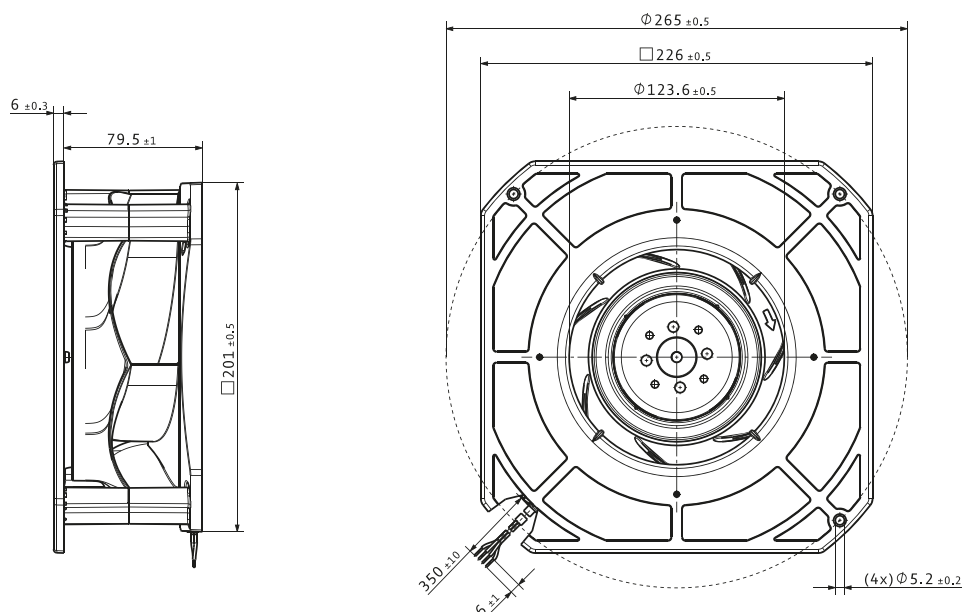
Luftleistung gemessen nach: ISO 5801, Installationskategorie A, ohne Berührschutz.
Geräusch: Gesamtschalleistungspegel L_{WA} ISO 10302 gemessen auf Halbkugel 2 m Radius; Schalldruckpegel L_{pA} mit 1 m Abstand auf Ventilatorachse gemessen. Die Angaben gelten nur unter den angegebenen Messbedingungen und können sich durch Einbaubedingungen verändern. Bei Abweichungen zum Normaufbau sind die Kennwerte im eingebauten Zustand zu überprüfen!
Detailinformationen siehe <http://www.ebmpapst.com/rahmenbedingungen>

Typ / Typ alt	Material-Nr.	Nennspannung	Spannungsbereich	Kennlinie	Arbeitspunkt	Volumenstrom	Volumenstrom	Drehzahl	Aufnahmeleistung	Schalleistung	Zul. Umgebungstemperatur	Lebensdauer L_{10} (40 °C) ebm-papst Standard	Lebensdauererwartung L_{10iPC} (40 °C) s. S. II
		VDC	VDC			m³/h	cfm						
VCS0190RULCS RG 190-39/14/2 TDMLO	9595414741	24	16...30	A	1	623	367	3 000	53,0	7,5	-20...+60	55 000	92 500
					2	521	307	2 990	68,0	7,3			
					3	367	216	2 980	75,9	7,3			
					4	263	155	3 040	73,2	7,4			
VCS0190RULDS RG 190-39/14/2 TDMO	9595420221	24	16...36	B	1	817	481	3 900	107,3	8,3	-20...+65	52 500	87 500
					2	687	404	3 890	137,1	8,0			
					3	479	282	3 860	150,0	8,0			
					4	345	203	3 960	148,2	8,0			
VCS0190RULCS RG 190-39/18/2 TDMLO	9595414743	48	36...57	A	1	626	368	3 000	53,4	7,5	-20...+60	55 000	92 500
					2	522	307	2 970	67,5	7,3			
					3	367	216	2 970	75,2	7,3			
					4	263	155	3 020	72,4	7,4			
VCS0190RULDS RG 190-39/18/2 TDMO	9595420223	48	36...72	B	1	822	484	3 900	101,6	8,3	-20...+65	52 500	87 500
					2	683	402	3 880	129,3	8,0			
					3	482	284	3 870	145,2	8,0			
					4	342	201	3 930	138,6	8,0			
VCS0190RULDS RG 190-39/18/2 TDO	9595420220	48	36...72	C	1	922	543	4 400	141,4	8,6	-20...+65	40 000	67 500
					2	764	450	4 340	179,6	8,3			
					3	538	317	4 340	201,8	8,1			
					4	382	225	4 400	192,8	8,1			

Änderungen vorbehalten.

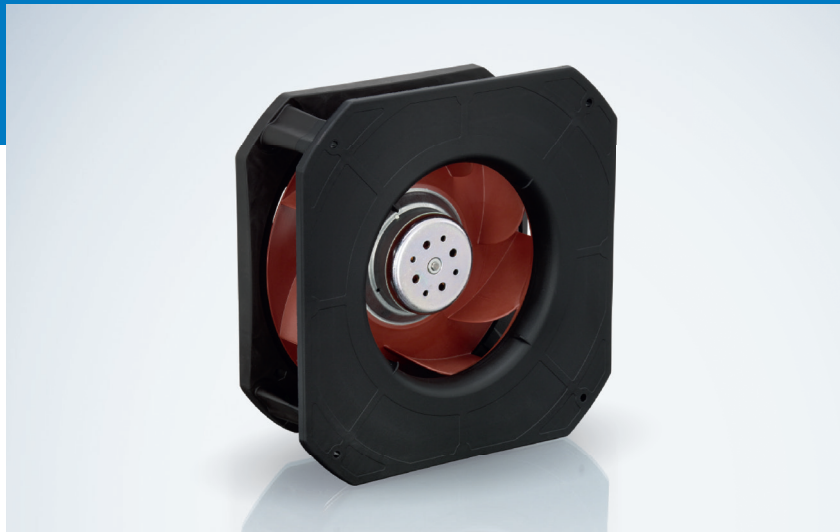
Technische Zeichnung

Maßangaben in mm



VCS0220R...

DC-Radiallüfter · max. 1 098 m³/h · □ 270 x 99 mm



Material/Oberfläche

- Spiralgehäuse: Kunststoff
- Lüfterrad: Kunststoff

Eigenschaften

- Ausführung: Radiallüfter in 24VDC oder 48VDC mit rückwärtsgekrümmtem Laufrad; Leistungsstark durch 3phasiges Motorkonzept; geräuscharmer Lauf
- Förderrichtung: axial: ansaugend; radial: ausblasend
- Drehrichtung: rechts auf den Rotor gesehen
- Einbaulage: beliebig
- Lagerart: Kugellager
- Betriebsart: Dauerbetrieb (S1)
- IP-Schutzart: IP20
- Elektrischer Anschluss: Einzellitzen AWG 18, 20 bzw. AWG 22; Tachosignal und Steuereingang AWG 22
- Elektrische Schutzklasse: III

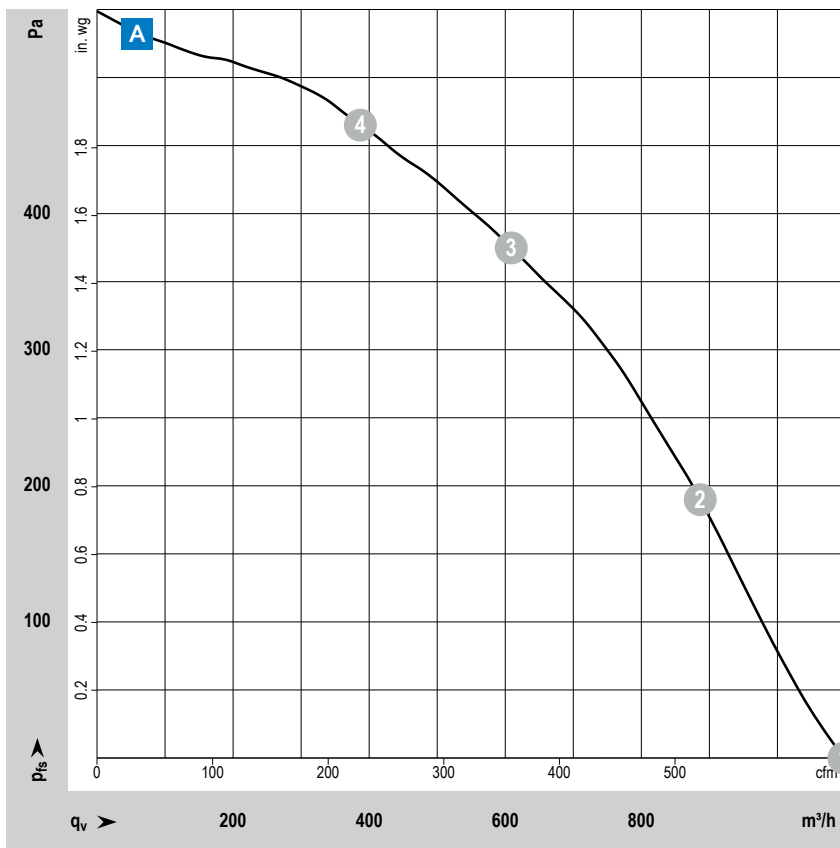
Zulassungen

- DIN EN 62368, UL507, CSA C22.2 Nr. 113, EAC, CE, UKCA

Optionen

- Tachosignal
- Go- / NoGo-Alarm
- Alarm mit Grenzdrehzahl
- Externer Temperatursensor
- Interner Temperatursensor
- PWM Steuereingang
- Analoger Steuereingang
- Feuchteschutz
- Salznebelschutz
- Schutzart: IP 54

ab Seite 16	Definitionen
ab Seite 350	Zubehör
mehr unter	www.ebmpapst.com



Messbedingungen

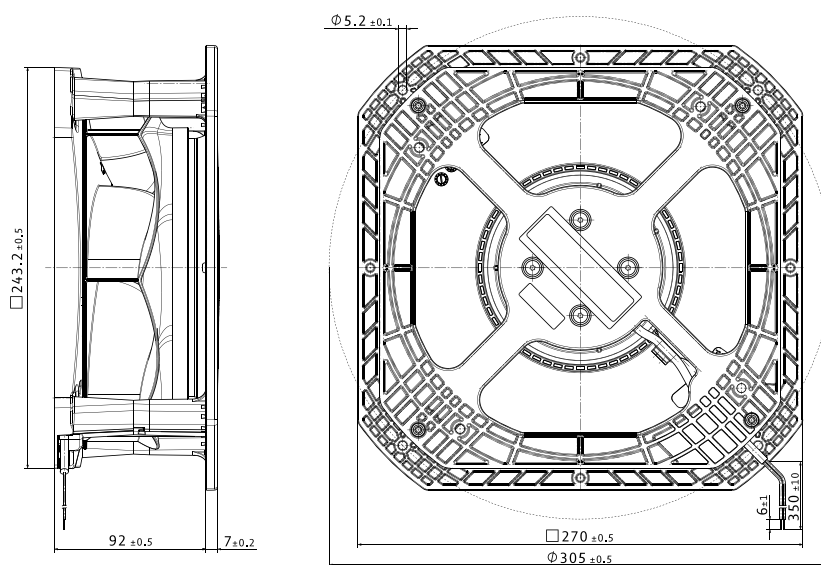
Luftleistung gemessen nach: ISO 5801, Installationskategorie A, ohne Berührschutz.
Geräusch: Gesamtschalleistungspegel L_{wA} ISO 10302 gemessen auf Halbkugel 2 m Radius; Schalldruckpegel L_{pA} mit 1 m Abstand auf Ventilatorachse gemessen. Die Angaben gelten nur unter den angegebenen Messbedingungen und können sich durch Einbaubedingungen verändern. Bei Abweichungen zum Normaufbau sind die Kennwerte im eingebauten Zustand zu überprüfen!
Detailinformationen siehe <http://www.ebmpapst.com/rahmenbedingungen>

Typ / Typ alt	Material-Nr.	Nennspannung	Spannungsbereich	Kennlinie	Arbeitspunkt	Volumenstrom	Volumenstrom	Drehzahl	Aufnahmeleistung	Schalleistung	Zul. Umgebungstemperatur	Lebensdauer L_{10} (40 °C) ebmpapst Standard	Lebensdauererwartung L_{10HPC} (40 °C) s. S. II
		VDC	VDC			m³/h	cfm						
VCS0220RULDS RG 220-43/14/2 TDMO	9595420305	24	16...36	A	1	1 098	646	3 000	96,0	7,8	-20...+55	55 000	92 500
					2	887	522	2 950	121,2	7,5			
					3	609	358	2 940	143,7	7,6			
					4	387	228	3 000	135,6	7,7			

Änderungen vorbehalten.

Technische Zeichnung

Maßangaben in mm



VCS0225R...

DC-Radiallüfter · max. 1 445 m³/h · □ 270 x 119 mm



Material/Oberfläche

- Spiralgehäuse: Kunststoff
- Lüfterrad: Kunststoff

Eigenschaften

- Ausführung: Radiallüfter in 24VDC oder 48VDC mit rückwärtsgekrümmtem Laufrad; Leistungsstark durch 3phasiges Motorkonzept; geräuscharmer Lauf
- Förderrichtung: axial: ansaugend; radial: ausblasend
- Drehrichtung: rechts auf den Rotor gesehen
- Einbaulage: beliebig
- Lagerart: Kugellager
- Betriebsart: Dauerbetrieb (S1)
- IP-Schutzart: IP20
- Elektrischer Anschluss: Einzellitzen AWG 18, 20 bzw. AWG 22; Tachosignal und Steuereingang AWG 22
- Elektrische Schutzklasse: III

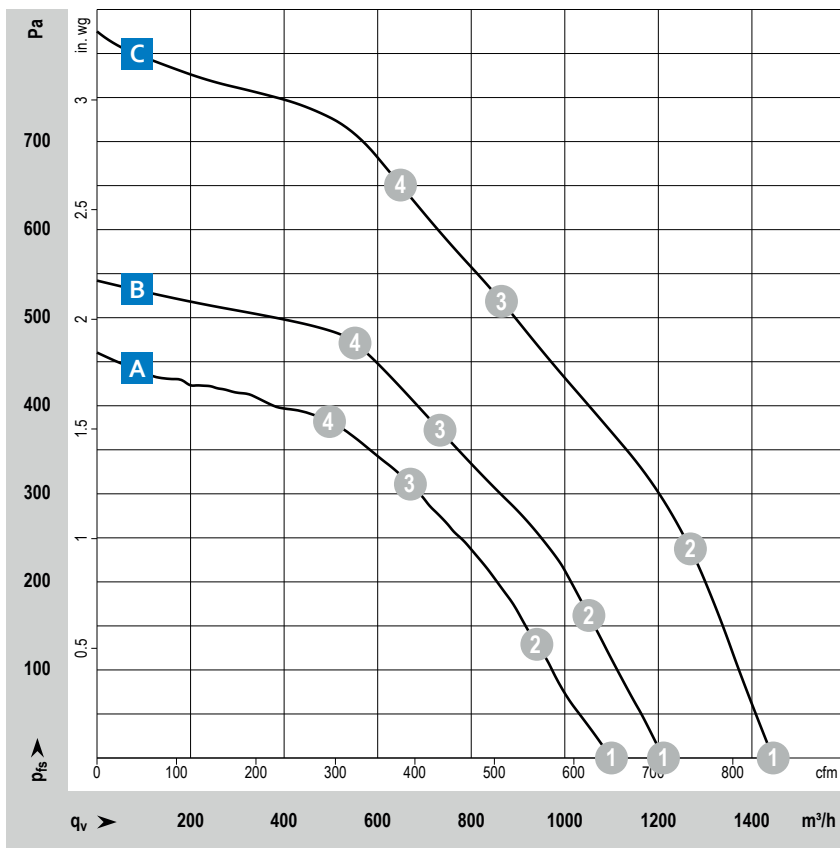
Zulassungen

- DIN EN 62368, UL507, CSA C22.2 Nr. 113, EAC, CE, UKCA, CCC (nur anwendbar >36V)

Optionen

- Tachosignal
- Go- / NoGo-Alarm
- Alarm mit Grenzdrehzahl
- Externer Temperatursensor
- Interner Temperatursensor
- PWM Steuereingang
- Analoger Steuereingang
- Feuchteschutz
- Salznebelschutz
- Schutzart: IP 54

ab Seite 16	Definitionen
ab Seite 350	Zubehör
mehr unter	www.ebmpapst.com



Messbedingungen

Luftleistung gemessen nach: ISO 5801, Installationskategorie A, ohne Berührschutz.
Geräusch: Gesamtschalleistungspegel L_{WA} ISO 10302 gemessen auf Halbkugel 2 m Radius; Schalldruckpegel L_{pA} mit 1 m Abstand auf Ventilatorachse gemessen. Die Angaben gelten nur unter den angegebenen Messbedingungen und können sich durch Einbaubedingungen verändern. Bei Abweichungen zum Normaufbau sind die Kennwerte im eingebauten Zustand zu überprüfen!
Detailinformationen siehe <http://www.ebmpapst.com/rahmenbedingungen>

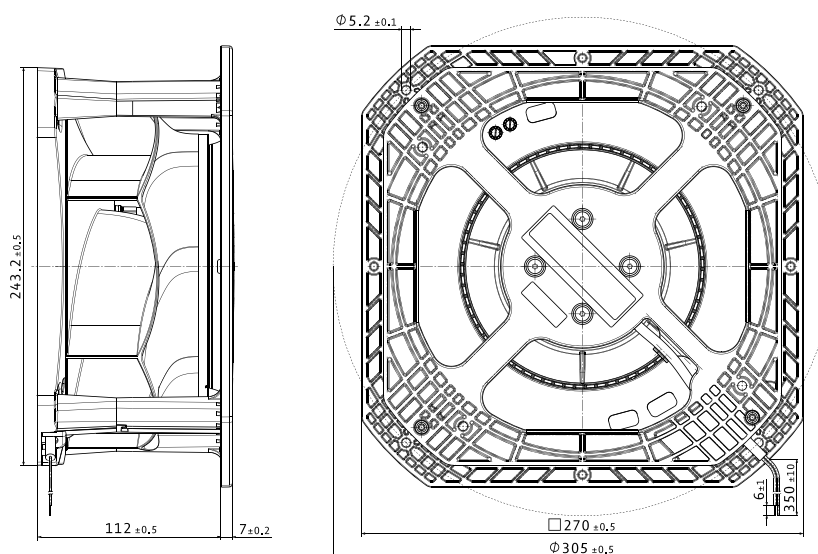
Typ / Typ alt	Material-Nr.	Nennspannung	Spannungsbereich	Kennlinie	Arbeitspunkt	Volumenstrom	Volumenstrom	Drehzahl	Aufnahmeleistung	Schalleistung	Zul. Umgebungstemperatur	Lebensdauer L_{10} (40 °C) ebm-papst Standard	Lebensdauererwartung L_{10iPC} (40 °C) s. S. II
		VDC	VDC			m³/h	cfm						
VCS0225RULDS RG 225-55/14/2 TDMLO	9595420431	24	16...36	A	1	1100	647	2 500	89,0	7,7	-20...+65	52 500	87 500
					2	940	553	2 460	107,4	7,5			
					3	670	394	2 480	125,7	7,4			
					4	497	293	2 520	120,4	7,5			
VCS0225RULDS RG 225-55/18/2 TDMO	9595420430	48	36...72	B	1	1 211	713	2 800	123,3	8,1	-20...+55	55 000	92 500
					2	1 052	619	2 752	149,2	8,0			
					3	733	431	2 721	170,0	8,0			
					4	552	325	2 814	169,0	8,0			
VCS0225RULDS RG 225-55/18/2 TDO	9595420432	48	36...60	C	1	1 445	850	3 300	183,4	8,5	-20...+40	30 000	50 000
					2	1 270	747	3 299	239,4	8,3			
					3	865	509	3 185	250,0	8,1			
					4	649	382	3 271	250,0	8,1			

Änderungen vorbehalten.

Die spezifische Lebensdauer ist gültig bei Beschaltung mit einem externen Kondensator zwischen Plus- und Minuslitze.

Technische Zeichnung

Maßangaben in mm



VFS0085X...

DC-Radiallüfter · max. 94 m³/h · Ø 85 x 68 mm



Material/Oberfläche

- Lüfterrad: Metall

Eigenschaften

- Ausführung: Radiallüfter in 24VDC mit vorwärtsgekrümmtem Laufrad; Leistungsstark durch 3phasiges Motorkonzept; geräuscharmer Lauf, Lüfter benötigt Spiralgehäuse
- Förderrichtung: axial: ansaugend; radial: ausblasend
- Drehrichtung: rechts auf den Rotor gesehen
- Einbaulage: beliebig
- Lagerart: Kugellager
- Betriebsart: Dauerbetrieb (S1)
- IP-Schutzart: IP20
- Elektrischer Anschluss: Einzellitzen AWG24
- Elektrische Schutzklasse: III

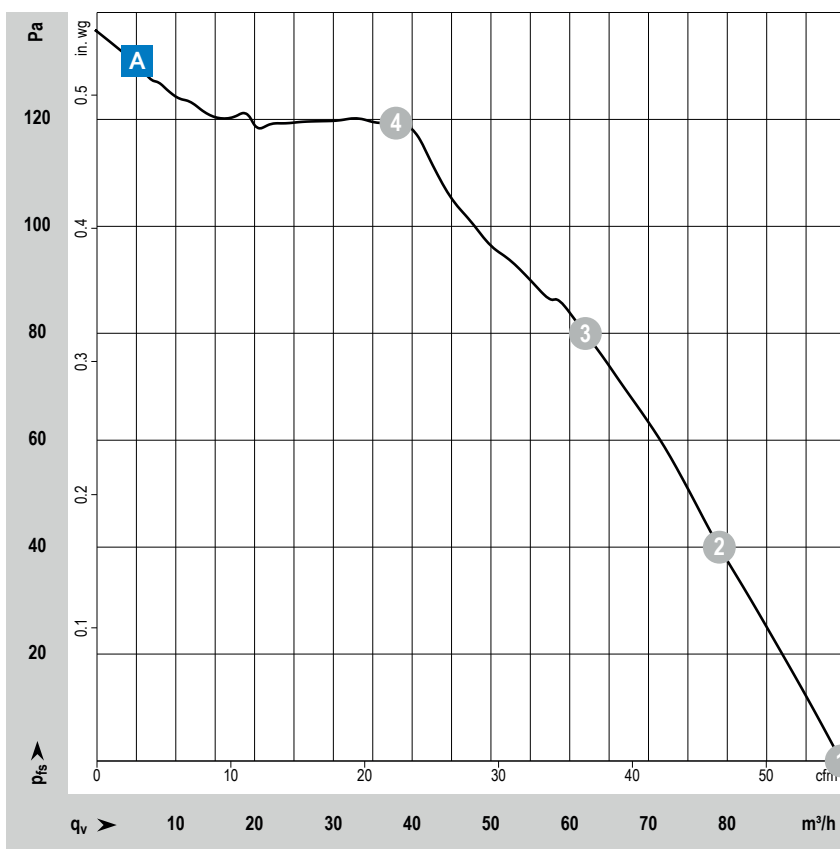
Zulassungen

- UL507, CSA C22.2 Nr. 113, EAC, CE, UKCA

Optionen

- Tachosignal
- Go- / NoGo-Alarm
- Alarm mit Grenzdrehzahl
- Externer Temperatursensor
- PWM Steuereingang
- Analoger Steuereingang
- Multi-Options Steuereingang (O)
- Feuchteschutz

ab Seite 16	Definitionen
ab Seite 350	Zubehör
mehr unter	www.ebmpapst.com



Messbedingungen

Luftleistung gemessen nach: ISO 5801, Installationskategorie A, ohne Berührschutz.
Geräusch: Gesamtschallleistungspegel L_{WA} ISO 10302 gemessen auf Halbkugel 2 m Radius; Schalldruckpegel L_{pA} mit 1 m Abstand auf Ventilatorachse gemessen. Die Angaben gelten nur unter den angegebenen Messbedingungen und können sich durch Einbaubedingungen verändern. Bei Abweichungen zum Normaufbau sind die Kennwerte im eingebauten Zustand zu überprüfen!
Detailinformationen siehe <http://www.ebmpapst.com/rahmenbedingungen>

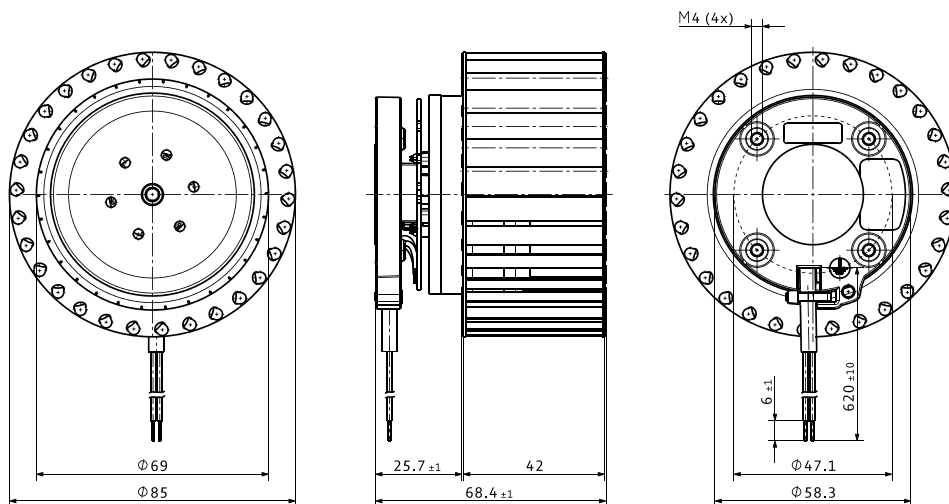
Typ / Typ alt	Material-Nr.	Nennspannung	Spannungsbereich	Kennlinie	Arbeitspunkt	Volumenstrom	Volumenstrom	Drehzahl	Aufnahmeleistung	Schallleistung	Zul. Umgebungstemperatur	Lebensdauer	Lebensdauererwartung
		VDC	VDC			m³/h	cfm					W	Bel(A)
VFS0085XUJCS RET 85-42/14/2 TDLOR-402	9594314402	24	20...28	A	1	94	55	2 850	13,0	6,9	-20...+60	62 500	105 000
					2	79	46	2 850	10,8	6,7			
					3	62	36	2 850	8,6	6,7			
					4	38	22	2 850	5,9	6,6			

Änderungen vorbehalten.

Alle Nenndaten wurden im Spiralgehäuse vermessen.

Technische Zeichnung

Maßangaben in mm



VBS0100X...

DC-Radiallüfter · max. 105 m³/h · Ø 104 x 25 mm



Material/Oberfläche

- Lüfterrad: Kunststoff

Eigenschaften

- Ausführung: Radiallüfter in 12VDC, 24VDC oder 48VDC mit rückwärtsgekrümmtem Laufrad; kompakt und leistungsstark
- Förderrichtung: axial: ansaugend; radial: ausblasend
- Drehrichtung: rechts auf den Rotor gesehen
- Einbaulage: beliebig
- Lagerart: Kugellager
- Betriebsart: Dauerbetrieb (S1)
- IP-Schutzart: IP20
- Elektrischer Anschluss: Einzellitzen AWG 22
- Elektrische Schutzklasse: III

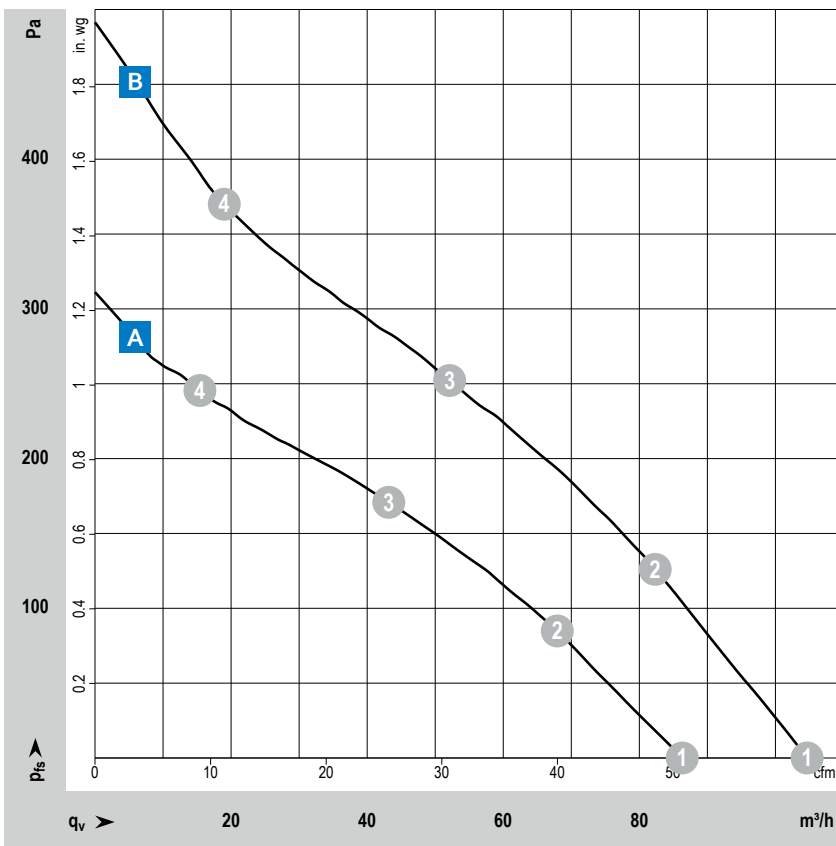
Zulassungen

- DIN EN 62368, UL507, CSA C22.2 Nr. 113, EAC, CE, UKCA, CCC (nur anwendbar >36V)

Optionen

- Tachosignal
- Go- / NoGo-Alarm
- Alarm mit Grenzdrehzahl
- Externer Temperatursensor
- Interner Temperatursensor
- PWM Steuereingang
- Analoger Steuereingang
- Feuchteschutz
- Schutzart: IP 54

ab Seite 16	Definitionen
ab Seite 350	Zubehör
mehr unter	www.ebmpapst.com



Messbedingungen

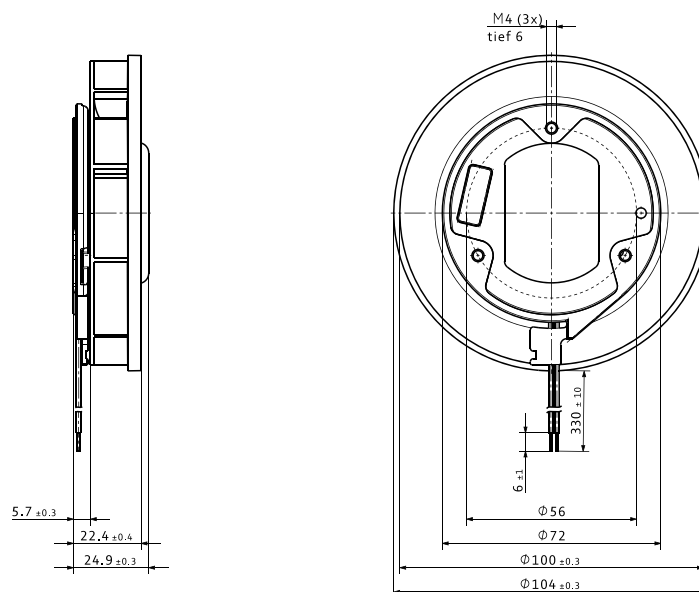
Luftleistung gemessen nach: ISO 5801, Installationskategorie A, ohne Berührschutz.
 Geräusch: Gesamtschallleistungspegel L_{WA} ISO 10302 gemessen auf Halbkugel 2 m Radius; Schallleistungspegel L_{PA} mit 1 m Abstand auf Ventilatorachse gemessen. Die Angaben gelten nur unter den angegebenen Messbedingungen und können sich durch Einbaubedingungen verändern. Bei Abweichungen zum Normaufbau sind die Kennwerte im eingebauten Zustand zu überprüfen!
 Detailinformationen siehe <http://www.ebmpapst.com/rahmenbedingungen>

Typ / Typ alt	Material-Nr.	Nennspannung	Spannungsbereich	Kennlinie	Arbeitspunkt	Volumenstrom	Volumenstrom	Drehzahl	Aufnahmeleistung	Schalleistung	Zul. Umgebungstemperatur	Lebensdauer L_{10} (40 °C) ebm-papst Standard	Lebensdauererwartung L_{10}^{IPPC} (40 °C) s. S. II
		VDC	VDC			m³/h	cfm						
VBS0100XUGBS REF 100-11/12	9593507002	12	8...15	A	1	86,0	50,6	5 400	6,7	7,0	-20...+75	80 000	135 000
					2	68,0	40,0	5 170	7,3	6,6			
					3	43,2	25,4	5 000	8,0	6,4			
					4	15,4	9,1	5 400	6,7	6,8			
VBS0100XUGBS REF 100-11/14	9593507003	24	16...30	A	1	85,0	50,0	5 400	6,6	7,0	-20...+75	80 000	135 000
					2	67,0	39,4	5 230	7,2	6,6			
					3	43,1	25,4	5 070	7,8	6,4			
					4	15,3	9,0	5 400	6,7	6,8			
VBS0100XUGBS REF 100-11/18/2	9593507008	48	36...60	A	1	83,0	48,9	5 400	7,3	7,0	-20...+75	80 000	135 000
					2	66,0	38,8	5 220	7,9	6,6			
					3	42,3	24,9	5 050	8,4	6,4			
					4	15,2	8,9	5 400	7,3	6,8			
VBS0100XUGBS REF 100-11/18 H	9593507005	48	36...56	B	1	105,0	61,8	6 700	13,2	7,3	-20...+70	67 500	115 000
					2	82,0	48,3	6 430	14,4	7,0			
					3	52,0	30,6	6 200	15,6	6,8			
					4	19,0	11,2	6 690	13,3	7,3			

Änderungen vorbehalten.

Technische Zeichnung

Maßangaben in mm



VBS0101X...

DC-Radiallüfter · max. 195 m³/h · Ø 101 x 52 mm



Material/Oberfläche

- Lüfterrad: Kunststoff

Eigenschaften

- Ausführung: Radiallüfter in 12VDC, 24VDC oder 48VDC mit rückwärtsgekrümmtem Laufrad; kompakt und leistungsstark
- Förderrichtung: axial: ansaugend; radial: ausblasend
- Drehrichtung: rechts auf den Rotor gesehen
- Einbaulage: beliebig
- Lagerart: Kugellager
- Betriebsart: Dauerbetrieb (S1)
- IP-Schutzart: IP20
- Elektrischer Anschluss: Einzellitzen AWG 22
- Elektrische Schutzklasse: III

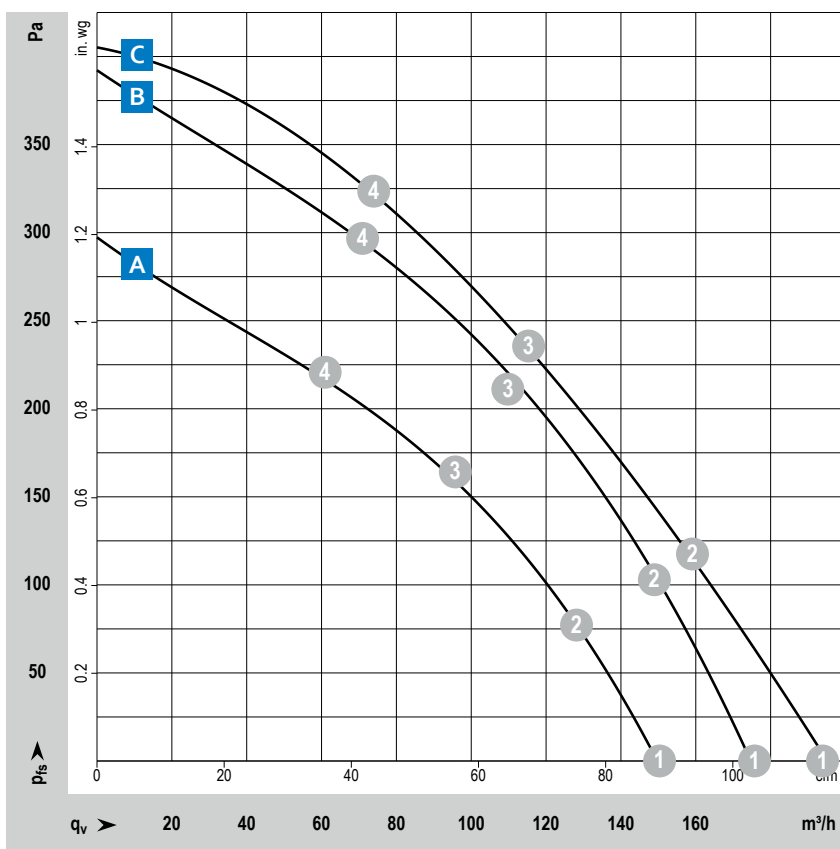
Zulassungen

- DIN EN 62368, UL507, CSA C22.2 Nr. 113, EAC, CE, UKCA, CCC (nur anwendbar >36V)

Optionen

- Tachosignal
- Go- / NoGo-Alarm
- Alarm mit Grenzdrehzahl
- Externer Temperatursensor
- Interner Temperatursensor
- PWM Steuereingang
- Analoger Steuereingang
- Feuchteschutz

ab Seite 16	Definitionen
ab Seite 350	Zubehör
mehr unter	www.ebmpapst.com



Messbedingungen

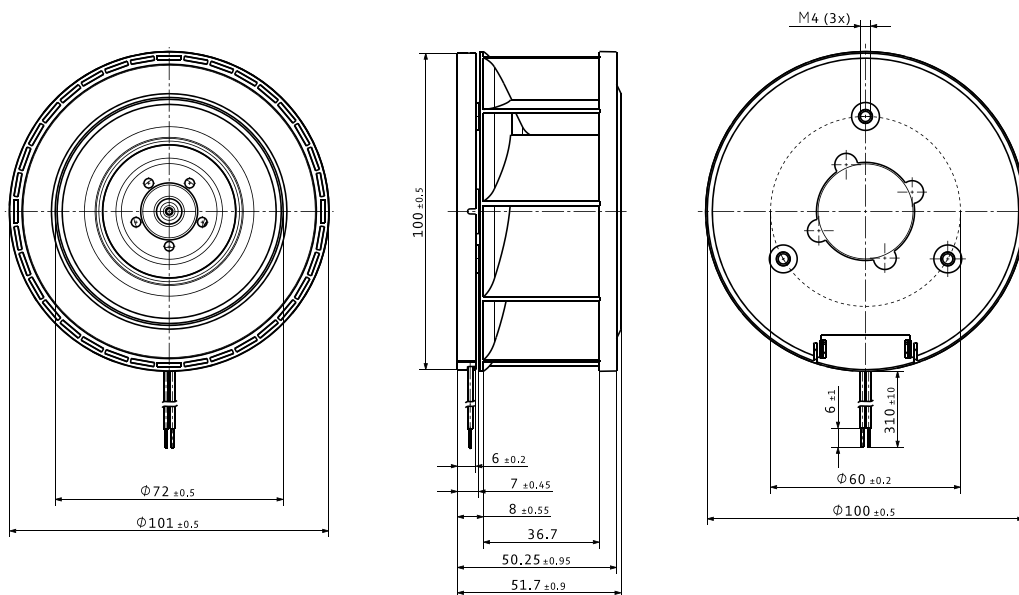
Luftleistung gemessen nach: ISO 5801, Installationskategorie A, ohne Berührschutz.
Geräusch: Gesamtschallleistungspegel L_{WA} ISO 10302 gemessen auf Halbkugel 2 m Radius; Schalldruckpegel L_{pA} mit 1 m Abstand auf Ventilatorachse gemessen. Die Angaben gelten nur unter den angegebenen Messbedingungen und können sich durch Einbaubedingungen verändern. Bei Abweichungen zum Normaufbau sind die Kennwerte im eingebauten Zustand zu überprüfen!
Detailinformationen siehe <http://www.ebmpapst.com/rahmenbedingungen>

Typ / Typ alt	Material-Nr.	Nennspannung	Spannungsbereich	Kennlinie	Arbeitspunkt	Volumenstrom	Volumenstrom	Drehzahl	Aufnahmeleistung	Schalleistung	Zul. Umgebungstemperatur	Lebensdauer L ₁₀ (40 °C) ebm-papst Standard	Lebensdauererwartung L ₁₀ IFC (40 °C) s. S. II
		VDC	VDC										
VBS0101XUGDS RER 101-36/12 NH	9793520196	12	9...13,6	A	1	150	88	5 000	11,4	7,2	-20...+70	65 000	110 000
					2	128	75	4 900	12,2	7,0			
					3	96	57	4 820	12,9	7,0			
					4	61	36	4 870	12,5	6,9			
VBS0101XUGDS RER 101-36/12 NHH	9793520192	12	9...13,6	C	1	191	112	6 000	20,6	7,9	-20...+70	60 000	102 500
					2	156	92	5 800	22,0	7,7			
					3	114	67	5 690	22,5	7,6			
					4	74	44	5 800	22,0	7,5			
VBS0101XUGDS RER 101-36/14 NHH	9793520190	24	18...27,2	C	1	195	115	6 050	22,5	7,9	-20...+70	60 000	102 500
					2	161	95	5 760	22,4	7,7			
					3	117	69	5 630	23,0	7,6			
					4	73	43	5 780	22,6	7,5			
VBS0101XUGDS RER 101-36/18 NHH	9793520191	48	36...60	B	1	176	104	5 850	17,0	7,7	-20...+70	60 000	102 500
					2	149	88	5 740	18,5	7,5			
					3	110	65	5 650	19,6	7,3			
					4	71	42	5 640	18,2	7,3			

Änderungen vorbehalten.

Technische Zeichnung

Maßangaben in mm



VBS0120X...

DC-Radiallüfter · max. 381 m³/h · Ø 120 x 54 mm



Material/Oberfläche

- Lüfterrad: Kunststoff

Eigenschaften

- Ausführung: Radiallüfter in 24VDC oder 48VDC mit rückwärtsgekrümmtem Laufrad; Leistungsstark durch 3phasiges Motorkonzept; geräuscharmer Lauf
- Förderrichtung: axial: ansaugend; radial: ausblasend
- Drehrichtung: rechts auf den Rotor gesehen
- Einbaulage: beliebig
- Lagerart: Kugellager
- Betriebsart: Dauerbetrieb (S1)
- IP-Schutzart: IP20
- Elektrischer Anschluss: Einzellitzen AWG 18, 20 bzw. AWG 22; Tachosignal und Steuereingang AWG 22
- Elektrische Schutzklasse: III

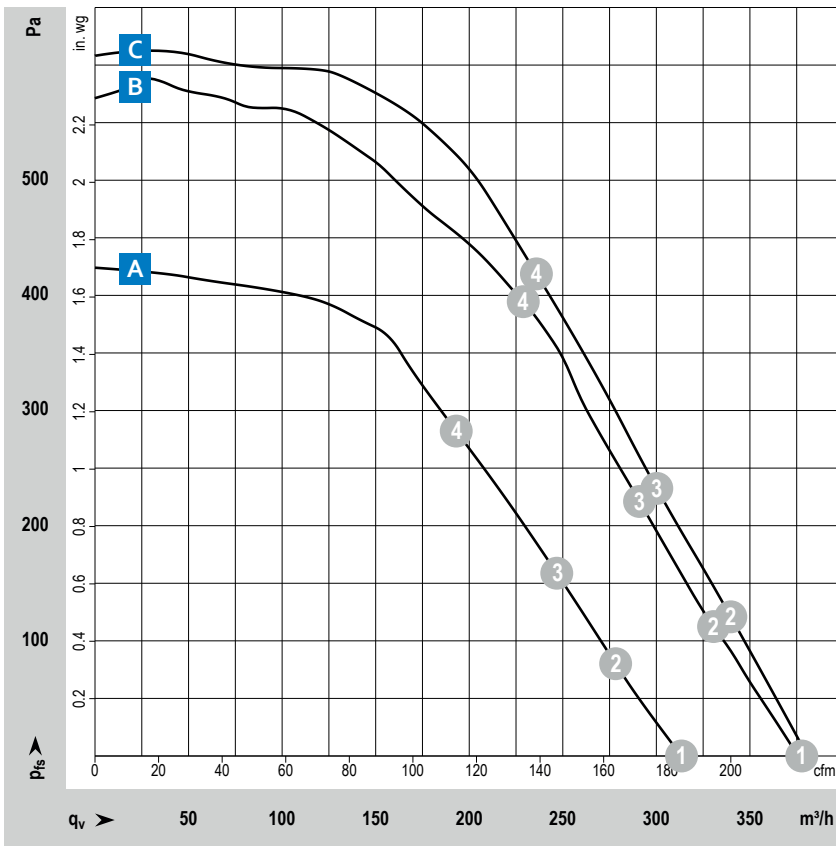
ab Seite 16	Definitionen
ab Seite 350	Zubehör
mehr unter	www.ebmpapst.com

Zulassungen

- DIN EN 62368, UL507, CSA C22.2 Nr. 113, EAC, CE, UKCA, CCC (nur anwendbar >36V)

Optionen

- Tachosignal
- Go- / NoGo-Alarm
- Alarm mit Grenzdrehzahl
- Externer Temperatursensor
- Interner Temperatursensor
- PWM Steuereingang
- Analoger Steuereingang
- Feuchteschutz



Messbedingungen

Luftleistung gemessen nach: ISO 5801, Installationskategorie A, ohne Berührschutz.
 Geräusch: Gesamtschalleistungspegel L_{WA} ISO 10302 gemessen auf Halbkugel 2 m Radius; Schalldruckpegel L_pA mit 1 m Abstand auf Ventilatorachse gemessen. Die Angaben gelten nur unter den angegebenen Messbedingungen und können sich durch Einbaubedingungen verändern. Bei Abweichungen zum Normaufbau sind die Kennwerte im eingebauten Zustand zu überprüfen!
 Detailinformationen siehe <http://www.ebmpapst.com/rahmenbedingungen>

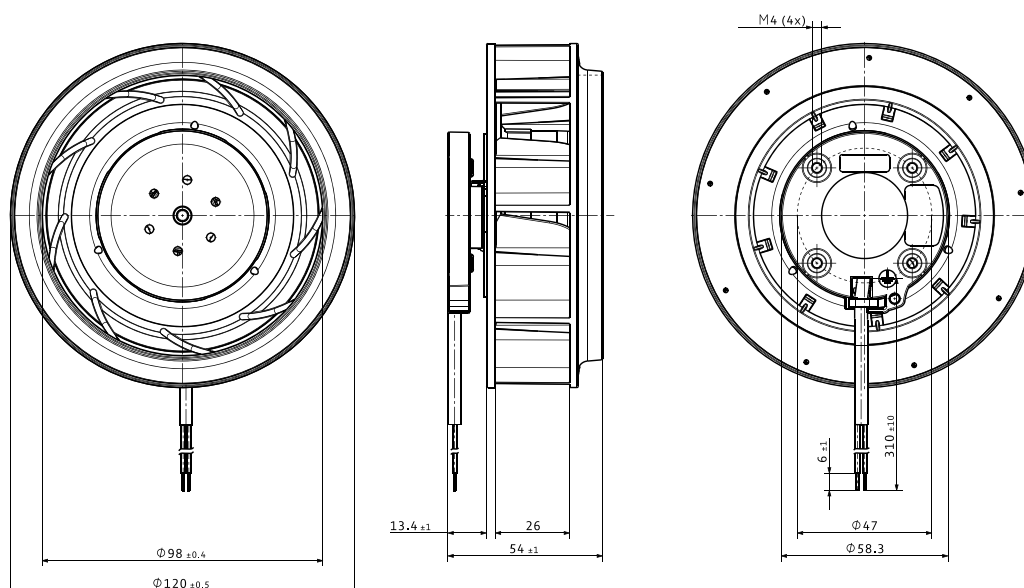
Typ / Typ alt	Material-Nr.	Nennspannung	Spannungsbereich	Kennlinie	Arbeitspunkt	Volumenstrom	Volumenstrom	Drehzahl	Aufnahmeleistung	Schalleistung	Zul. Umgebungstemperatur	Lebensdauer L ₁₀ (40 °C) ebm-papst Standard	Lebensdauererwartung L ₁₀ PC (40 °C) s. S. II
		VDC	VDC										
VBS0120XUJCS RER 120-26/14/2 TDP	9594314001	24	16...32	B	1	376	221	6 100	96,1	8,4	-20...+60	55 000	92 500
					2	330	194	6 130	98,1	8,4			
					3	291	171	6 140	98,4	8,4			
					4	229	135	6 200	93,9	8,4			
VBS0120XUJCS RER 120-26/18/2 TDMP	9594314005	48	36...60	A	1	313	184	5 200	53,4	8,1	-20...+60	57 500	97 500
					2	278	164	5 200	54,1	8,1			
					3	247	145	5 200	54,7	8,1			
					4	193	114	5 200	53,7	8,1			
VBS0120XUJCS RER 120-26/18/2 TDP	9594314000	48	36...60	C	1	381	224	6 300	100,8	8,5	-20...+60	50 000	85 000
					2	340	200	6 300	103,4	8,5			
					3	300	177	6 300	103,9	8,5			
					4	236	139	6 360	100,3	8,5			

Änderungen vorbehalten.

Die spezifizierte Lebensdauer ist gültig bei kundenseitiger Beschaltung eines externen Kondensators. Siehe Angaben zur Beschaltung im jeweiligen Produktdatenblatt.

Technische Zeichnung

Maßangaben in mm



VBS0125X...

DC-Radiallüfter · max. 152 m³/h · Ø 138 x 35 mm



Material/Oberfläche

- Lüfterrad: Kunststoff

Eigenschaften

- Ausführung: Radiallüfter in 12VDC, 24VDC oder 48VDC mit rückwärtsgekrümmtem Laufrad
- Förderrichtung: axial: ansaugend; radial: ausblasend
- Drehrichtung: rechts auf den Rotor gesehen
- Einbaulage: beliebig
- Lagerart: Kugellager
- Betriebsart: Dauerbetrieb (S1)
- IP-Schutzart: IP20
- Elektrischer Anschluss: Einzellitzen AWG 22
- Elektrische Schutzklasse: III

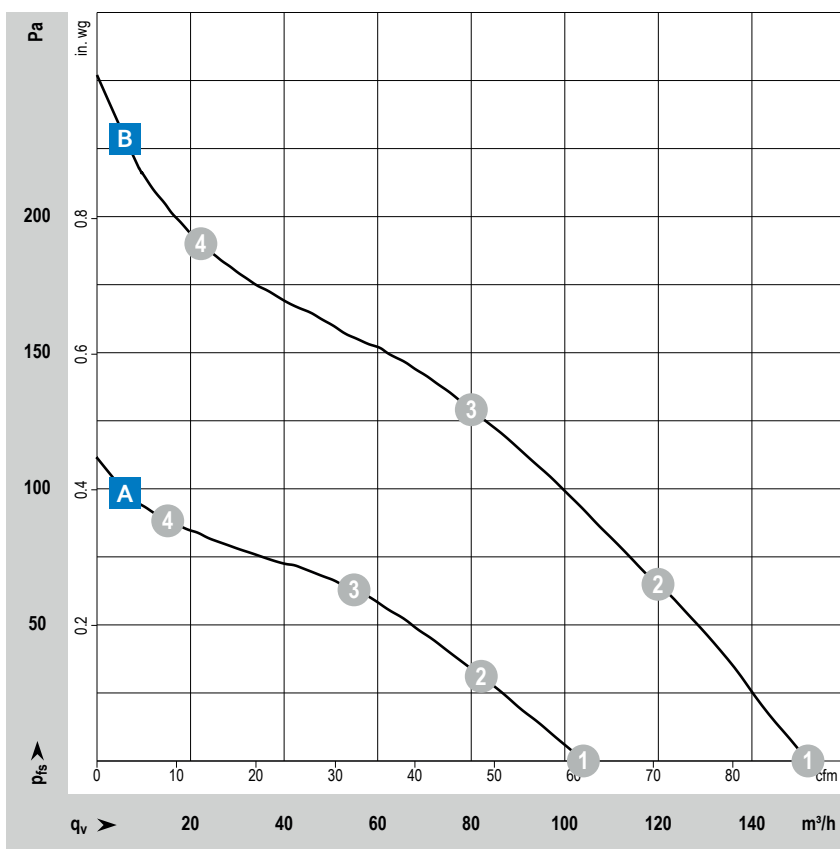
Zulassungen

- DIN EN 62368, UL507, CSA C22.2 Nr. 113, EAC, CE, UKCA, CCC (nur anwendbar >36V)

Optionen

- Tachosignal
- Go- / NoGo-Alarm
- Alarm mit Grenzdrehzahl
- Externer Temperatursensor
- Interner Temperatursensor
- PWM Steuereingang
- Analoger Steuereingang
- Feuchteschutz
- Salznebelschutz
- Schutzart: IP 54 / IP 68

ab Seite 16	Definitionen
ab Seite 350	Zubehör
mehr unter	www.ebmpapst.com



Messbedingungen

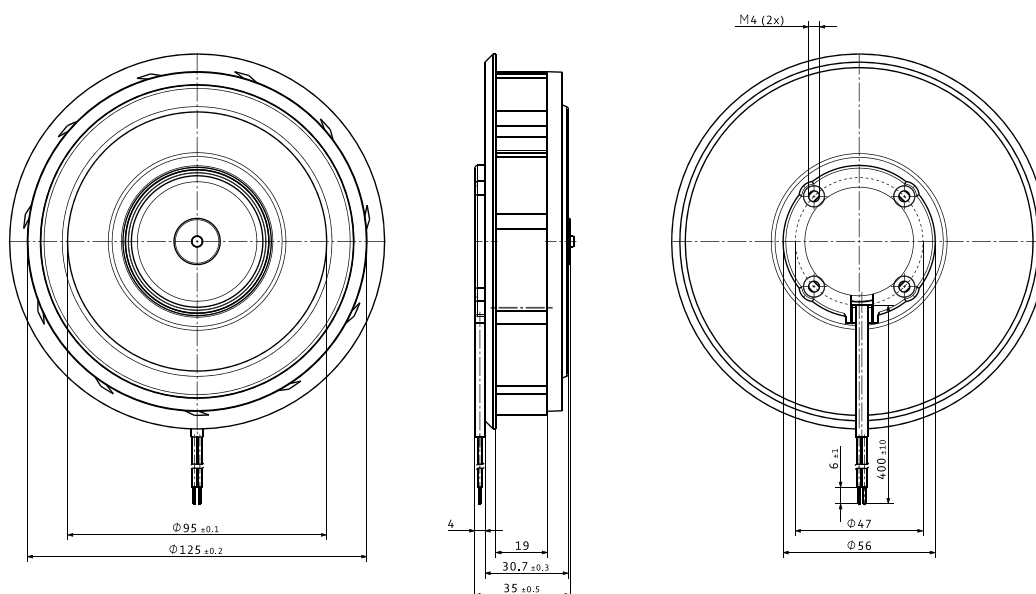
Luftleistung gemessen nach: ISO 5801, Installationskategorie A, ohne Berührschutz.
 Geräusch: Gesamtschalleistungspegel L_{WA} ISO 10302 gemessen auf Halbkugel 2 m Radius; Schalldruckpegel L_{pA} mit 1 m Abstand auf Ventilatorachse gemessen. Die Angaben gelten nur unter den angegebenen Messbedingungen und können sich durch Einbaubedingungen verändern. Bei Abweichungen zum Normaufbau sind die Kennwerte im eingebauten Zustand zu überprüfen!
 Detailinformationen siehe <http://www.ebmpapst.com/rahmenbedingungen>

Typ / Typ alt	Material-Nr.	Nennspannung	Spannungsbereich	Kennlinie	Arbeitspunkt	Volumenstrom	Volumenstrom	Drehzahl	Aufnahmeleistung	Schalleistung	Zul. Umgebungstemperatur	Lebensdauer	Lebensdauer
		VDC	VDC			m³/h	cfm					min ⁻¹	W
VBS0120XUJCS RER 125-19/12 N	9594310157	12	7...15	A	1	100,0	58,9	2 650	3,8	6,0	-30...+75	62 500	105 000
					2	80,0	47,1	2 560	4,2	5,9			
					3	54,0	31,8	2 490	4,4	5,8			
					4	15,0	8,8	2 620	4,0	5,8			
VBS0120XUJCS RER 125-19/14 N	9594310155	24	12...28	A	1	104,0	61,2	2 650	4,1	6,0	-30...+75	62 500	105 000
					2	82,0	48,3	2 560	4,4	5,9			
					3	55,0	32,4	2 490	4,7	5,8			
					4	15,1	8,9	2 620	4,2	5,8			
VBS0120XUJCS RER 125-19/14 NH-172	9594310172	24	12...28	B	1	152,0	89,5	4 000	10,2	6,9	-20...+70	55 000	92 500
					2	120,0	70,6	3 840	11,0	6,8			
					3	80,0	47,1	3 720	11,6	6,9			
					4	22,2	13,1	3 920	10,6	6,9			
VBS0120XUJCS RER 125-19/18 N	9594310170	48	36...56	A	1	101,0	59,4	2 650	3,7	6,0	-30...+75	62 500	105 000
					2	81,0	47,7	2 560	4,0	5,9			
					3	54,0	31,8	2 500	4,2	5,8			
					4	15,1	8,9	2 620	3,8	5,8			

Änderungen vorbehalten.

Technische Zeichnung

Maßangaben in mm



VBS0133X...

DC-Radiallüfter · max. 539 m³/h · Ø 133 x 91 mm



Material/Oberfläche

- Lüfterrad: Kunststoff

Eigenschaften

- Ausführung: Radiallüfter in 24VDC oder 48VDC mit rückwärtsgekrümmtem Laufrad; Leistungsstark durch 3phasiges Motorkonzept; geräuscharmer Lauf
- Förderrichtung: axial: ansaugend; radial: ausblasend
- Drehrichtung: rechts auf den Rotor gesehen
- Einbaulage: beliebig
- Lagerart: Kugellager
- Betriebsart: Dauerbetrieb (S1)
- IP-Schutzart: IP20
- Elektrischer Anschluss: Einzellitzen AWG 18, 20 bzw. AWG 22; Tachosignal und Steuereingang AWG 22
- Elektrische Schutzklasse: III

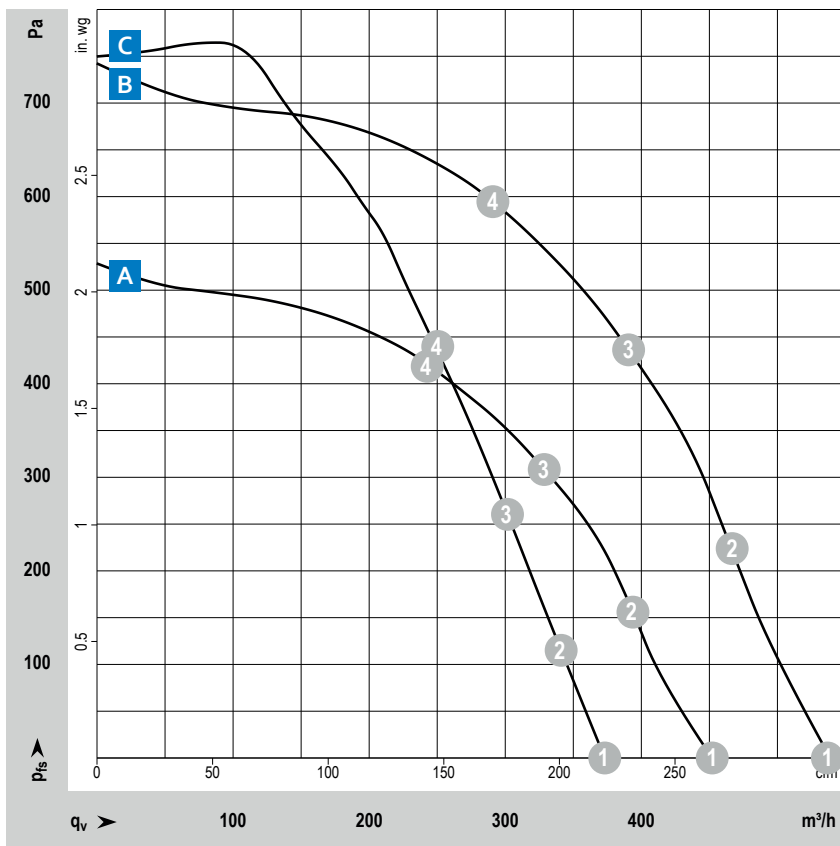
Zulassungen

- DIN EN 62368, UL507, CSA C22.2 Nr. 113, EAC, CE, UKCA, CCC (nur anwendbar >36V)

Optionen

- Tachosignal
- Go- / NoGo-Alarm
- Alarm mit Grenzdrehzahl
- Externer Temperatursensor
- Interner Temperatursensor
- PWM Steuereingang
- Analoger Steuereingang
- Multi-Options Steuereingang
- Feuchteschutz
- Salznebelschutz
- Schutzart: IP68

ab Seite 16	Definitionen
ab Seite 350	Zubehör
mehr unter	www.ebmpapst.com



Messbedingungen

Luftleistung gemessen nach: ISO 5801, Installationskategorie A, ohne Berührschutz.
Geräusch: Gesamtschalleistungspegel L_{WA} ISO 10302 gemessen auf Halbkugel 2 m Radius; Schalldruckpegel L_pA mit 1 m Abstand auf Ventilatorachse gemessen. Die Angaben gelten nur unter den angegebenen Messbedingungen und können sich durch Einbaubedingungen verändern. Bei Abweichungen zum Normaufbau sind die Kennwerte im eingebauten Zustand zu überprüfen!
Detailinformationen siehe <http://www.ebmpapst.com/rahmenbedingungen>

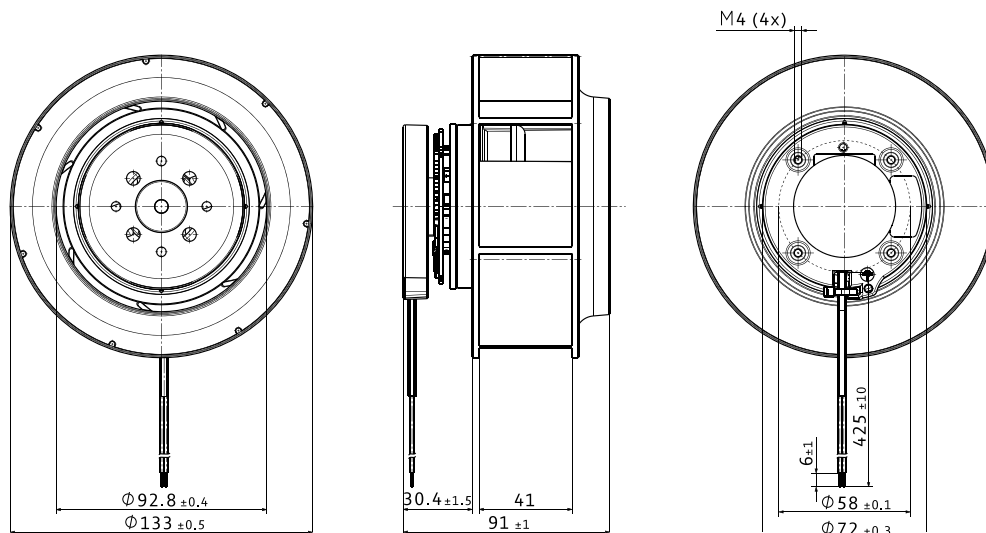
Typ / Typ alt	Material-Nr.	Nennspannung	Spannungsbereich	Kennlinie	Arbeitspunkt	Volumenstrom	Volumenstrom	Drehzahl	Aufnahmeleistung	Schallleistung	Zul. Umgebungstemperatur	Lebensdauer L_{10} (40 °C) ebm-papst Standard	Lebensdauererwartung L_{10iPC} (40 °C) s. S. II
		VDC	VDC										
VBS0133XULCS RER 133-41/14/2 TDMP	9595414520	24	16...30	A	①	452	266	5 000	58,5	8,3	-20...+65	72 500	122 500
					②	394	232	4 990	71,0	8,1			
					③	329	194	4 980	80,1	7,9			
					④	244	144	5 040	75,9	7,9			
VBS0133XULDS RER 133-41/14/2 TDP	9595420062	24	16...36	B	①	539	317	6 000	90,8	8,6	-20...+65	70 000	117 500
					②	468	275	5 960	111,6	8,4			
					③	391	230	5 960	127,7	8,3			
					④	291	171	6 020	121,1	8,2			
VBS0133XULDS RER 133-41/18/2 TDP	9595420050	48	36...72	B	①	537	316	6 000	93,2	8,6	-20...+65	70 000	117 500
					②	468	275	6 000	114,7	8,4			
					③	382	225	5 840	120,0	8,3			
					④	286	168	5 940	120,0	8,2			
VBS0133RUJCS* RER 133-33/18/2 TDMO RadiCal	9594314204	48	36...60	C	①	373	220	5 600	58,9	8,7	-20...+65	55 000	92 500
					②	341	201	5 580	62,9	8,6			
					③	302	178	5 530	67,6	8,4			
					④	249	147	5 530	73,5	7,9			

Änderungen vorbehalten.

* Die spezifizierte Lebensdauer ist gültig bei kundenseitiger Beschaltung eines externen Kondensators. Siehe Angaben zur Beschaltung im jeweiligen Produktdatenblatt.

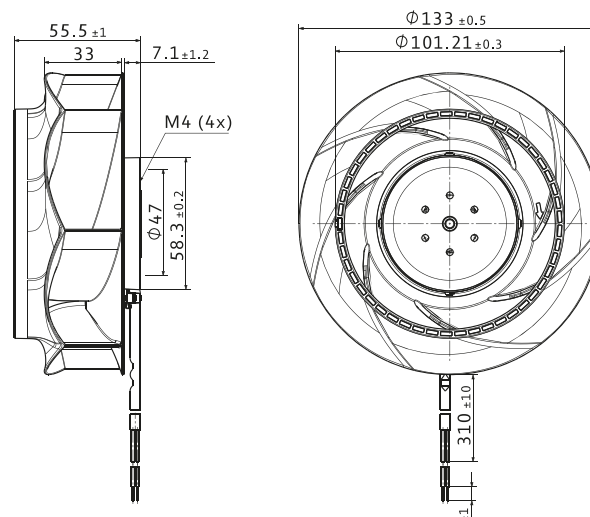
Technische Zeichnung VBS0133XULCS + VBS0133XULDS RER 133 TD

Maßangaben in mm



Technische Zeichnung VBS0133RUJCS RER 133-33/18/2 TDMO RadiCal

Maßangaben in mm



VBS0140X...

DC-Radiallüfter · max. 259 m³/h · Ø 140 x 36 mm



ab Seite 16	Definitionen
ab Seite 350	Zubehör
mehr unter	www.ebmpapst.com

Material/Oberfläche

- Lüfterrad: Kunststoff

Eigenschaften

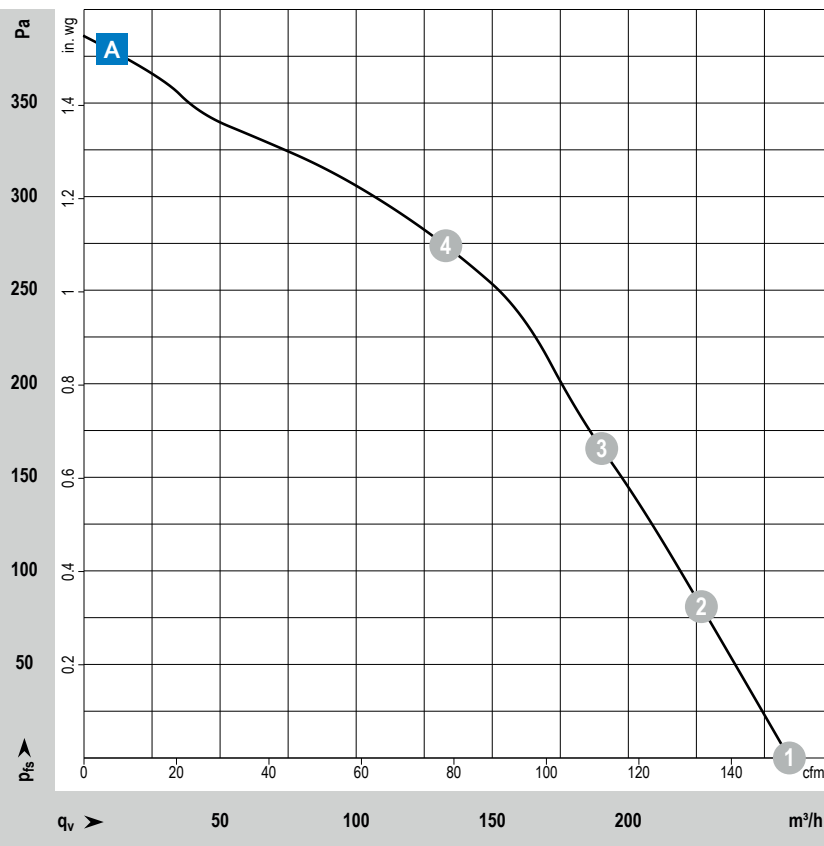
- Ausführung: Radiallüfter in 24VDC mit rückwärtsgekrümmtem Laufrad; Leistungsstark durch 3phasiges Motorkonzept; geräuscharmer Lauf
- Förderrichtung: axial: ansaugend; radial: ausblasend
- Drehrichtung: rechts auf den Rotor gesehen
- Einbaulage: beliebig
- Lagerart: Kugellager
- Betriebsart: Dauerbetrieb (S1)
- IP-Schutzart: IP20
- Elektrischer Anschluss: Einzellitzen AWG 22
- Elektrische Schutzklasse: III

Zulassungen

- DIN EN 62368, UL507, CSA C22.2 Nr. 113, EAC, CE, UKCA

Optionen

- Go- / NoGo-Alarm
- Alarm mit Grenzdrehzahl
- Externer Temperatursensor
- Analoger Steuereingang
- Multi-Options Steuereingang
- Feuchteschutz
- Salznebelschutz



Messbedingungen

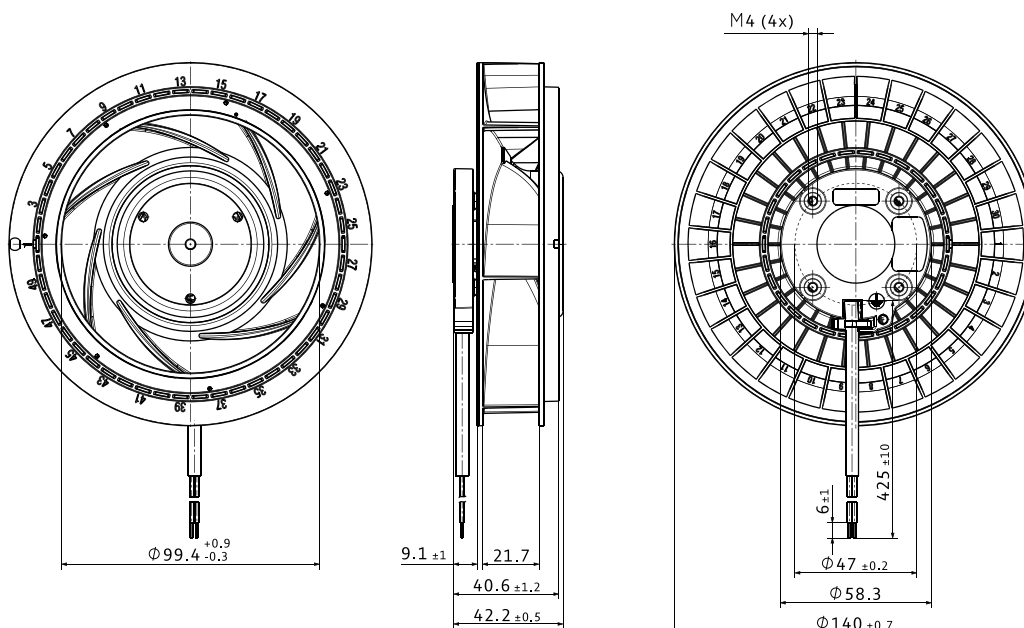
Luftleistung gemessen nach: ISO 5801, Installationskategorie A, ohne Berührschutz.
Geräusch: Gesamtschallleistungspegel L_{WA} ISO 10302 gemessen auf Halbkugel 2 m Radius; Schalldruckpegel L_{pA} mit 1 m Abstand auf Ventilatorachse gemessen. Die Angaben gelten nur unter den angegebenen Messbedingungen und können sich durch Einbaubedingungen verändern. Bei Abweichungen zum Normaufbau sind die Kennwerte im eingebauten Zustand zu überprüfen!
Detailinformationen siehe <http://www.ebmpapst.com/rahmenbedingungen>

Typ / Typ alt	Material-Nr.	Nennspannung	Spannungsbereich	Kennlinie	Arbeitspunkt	Volumenstrom	Volumenstrom	Drehzahl	Aufnahmeleistung	Schalleistung	Zul. Umgebungstemperatur	Lebensdauer	Lebensdauererwartung
		VDC	VDC			m³/h	cfm					W	Bel(A)
VBS0140XUJCS RER 140-22/14 N/2TDP	9594314500	24	20...28	A	1	259	152	3 850	37,5	7,8	-20...+65	55 000	92 500
					2	227	134	3 850	39,4	7,8			
					3	190	112	3 850	40,7	7,6			
					4	133	78	3 850	35,7	7,1			

Änderungen vorbehalten.

Technische Zeichnung

Maßangaben in mm



VBS0160X...

DC-Radiallüfter · max. 265 m³/h · Ø 165 x 51 mm



ab Seite 16	Definitionen
ab Seite 350	Zubehör
mehr unter	www.ebmpapst.com

Material/Oberfläche

- Lüfterrad: Kunststoff

Eigenschaften

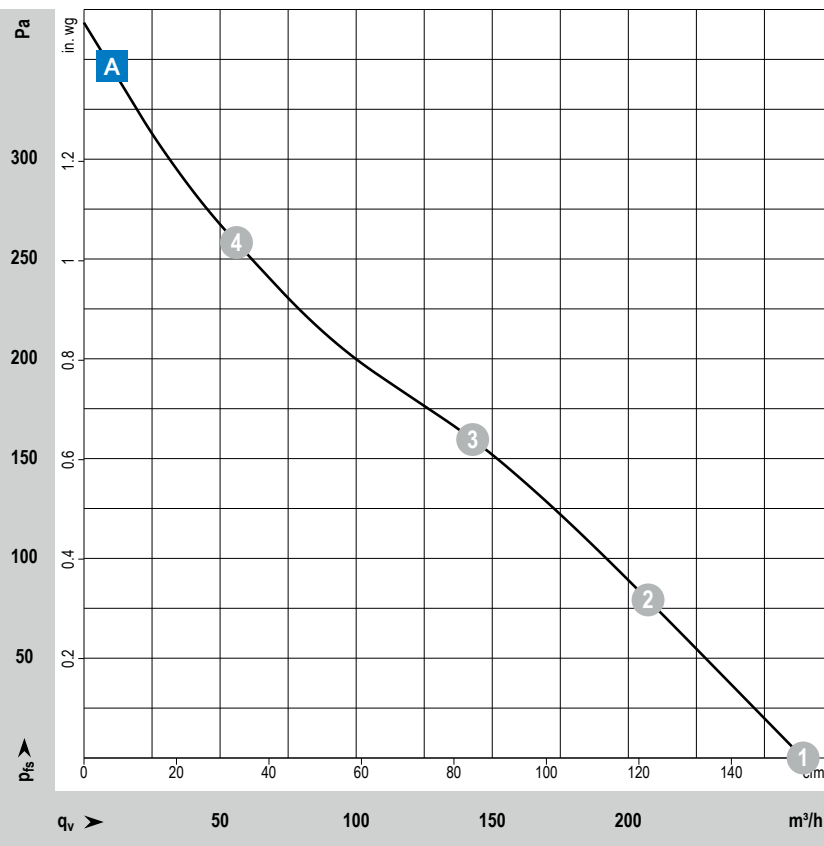
- Ausführung: Radiallüfter in 12VDC oder 24VDC mit rückwärtsgekrümmtem Laufrad
- Förderrichtung: axial: ansaugend; radial: ausblasend
- Drehrichtung: links auf den Rotor gesehen
- Einbaulage: beliebig
- Lagerart: Kugellager
- Betriebsart: Dauerbetrieb (S1)
- IP-Schutzart: IP20
- Elektrischer Anschluss: AWG 22
- Elektrische Schutzklasse: III

Zulassungen

- DIN EN 62368, UL507, CSA C22.2 Nr. 113, EAC, CE, UKCA

Optionen

- Tachosignal
- Go- / NoGo-Alarm
- Alarm mit Grenzdrehzahl
- Externer Temperatursensor
- Interner Temperatursensor
- PWM Steuereingang
- Analoger Steuereingang
- Feuchteschutz
- Salznebelschutz
- Schutzart: IP 68



Messbedingungen

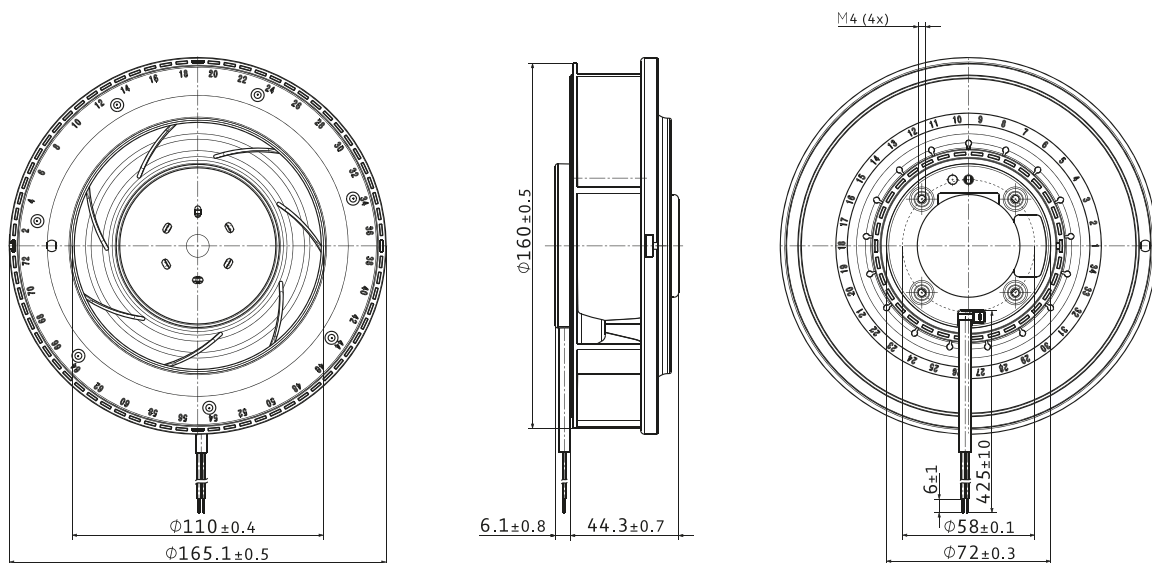
Luftleistung gemessen nach: ISO 5801, Installationskategorie A, ohne Berührschutz.
Geräusch: Gesamtschalleistungspegel L_{WA} ISO 10302 gemessen auf Halbkugel 2 m Radius; Schalldruckpegel L_{pA} mit 1 m Abstand auf Ventilatorachse gemessen. Die Angaben gelten nur unter den angegebenen Messbedingungen und können sich durch Einbaubedingungen verändern. Bei Abweichungen zum Normaufbau sind die Kennwerte im eingebauten Zustand zu überprüfen!
Detailinformationen siehe <http://www.ebmpapst.com/rahmenbedingungen>

Typ / Typ alt	Material-Nr.	Nennspannung	Spannungsbereich	Kennlinie	Arbeitspunkt	Volumenstrom	Volumenstrom	Drehzahl	Aufnahmeleistung	Schalleistung	Zul. Umgebungstemperatur	Lebensdauer L_{10} (40 °C) ebm-papst Standard	Lebensdauererwartung L_{10iPC} (40 °C) s. S. II
		VDC	VDC										
VBS0140XUJCS RER 160-28/12 N	9595414153	12	7,5...14	A	1	265	156	3 000	17,9	7,4	-20...+70	75 000	127 500
					2	209	123	2 870	18,9	7,0			
					3	144	85	2 830	19,3	6,7			
					4	56	33	3 040	17,8	7,1			
VBS0140XUJCS RER 160-28/14 N	9595414150	24	12...28	A	1	264	155	3 000	17,0	7,4	-20...+70	75 000	127 500
					2	207	122	2 860	17,5	7,0			
					3	143	84	2 810	17,8	6,7			
					4	56	33	3 030	17,0	7,1			

Änderungen vorbehalten.

Technische Zeichnung

Maßangaben in mm



VBS0160X...

DC-Radiallüfter · max. 373 m³/h · Ø 165 x 51 mm



ab Seite 16	Definitionen
ab Seite 350	Zubehör
mehr unter	www.ebmpapst.com

Material/Oberfläche

- Lüfterrad: Kunststoff

Eigenschaften

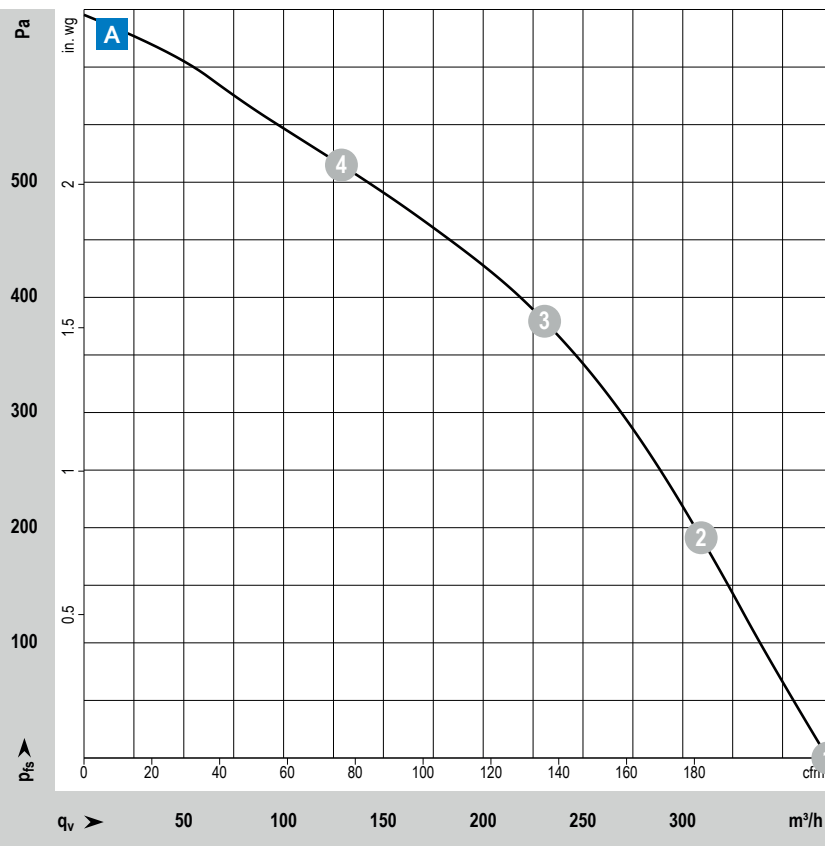
- Ausführung: Radiallüfter in 24VDC oder 48VDC mit rückwärtsgekrümmtem Laufrad; Leistungsstark durch 3phasiges Motorkonzept; geräuscharmer Lauf
- Förderrichtung: axial: ansaugend; radial: ausblasend
- Drehrichtung: links auf den Rotor gesehen
- Einbaulage: beliebig
- Lagerart: Kugellager
- Betriebsart: Dauerbetrieb (S1)
- IP-Schutzart: IP20
- Elektrischer Anschluss: AWG 22
- Elektrische Schutzklasse: III

Zulassungen

- DIN EN 62368, UL507, CSA C22.2 Nr. 113, EAC, CE, UKCA

Optionen

- Tachosignal
- Go- / NoGo-Alarm
- Alarm mit Grenzdrehzahl
- Externer Temperatursensor
- Interner Temperatursensor
- PWM Steuereingang
- Analoger Steuereingang
- Feuchteschutz
- Salznebelschutz
- Schutzart: bis IP68



Messbedingungen

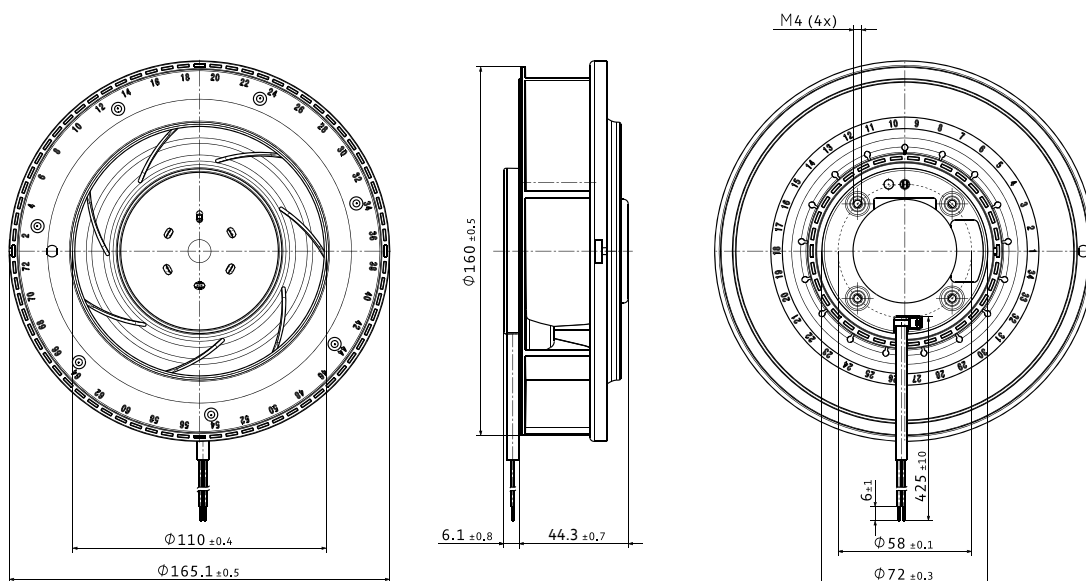
Luftleistung gemessen nach: ISO 5801, Installationskategorie A, ohne Berührschutz.
Geräusch: Gesamtschalleistungspegel L_{WA} ISO 10302 gemessen auf Halbkugel 2 m Radius; Schalldruckpegel L_{pA} mit 1 m Abstand auf Ventilatorachse gemessen. Die Angaben gelten nur unter den angegebenen Messbedingungen und können sich durch Einbaubedingungen verändern. Bei Abweichungen zum Normaufbau sind die Kennwerte im eingebauten Zustand zu überprüfen!
Detailinformationen siehe <http://www.ebmpapst.com/rahmenbedingungen>

Typ / Typ alt	Material-Nr.	Nennspannung	Spannungsbereich	Kennlinie	Arbeitspunkt	Volumenstrom	Volumenstrom	Drehzahl	Aufnahmeleistung	Schalleistung	Zul. Umgebungstemperatur	Lebensdauer	Lebensdauererwartung
		VDC	VDC			m³/h	cfm					min ⁻¹	W
VBS0160XULCS RER160-28/14N/ 2TDA	9595414360	24	16...28	B	1	373	220	4 200	54,8	8,1	-20...+60	55 000	92 500
					2	309	182	4 200	66,3	7,8			
					3	231	136	4 200	72,6	7,6			
					4	129	76	4 200	64,2	8,0			

Änderungen vorbehalten.

Technische Zeichnung

Maßangaben in mm



VBS0175X...

DC-Radiallüfter · max. 846 m³/h · Ø 175 x 69 mm



Material/Oberfläche

- Lüfterrad: Kunststoff

Eigenschaften

- Ausführung: Radiallüfter in 24VDC oder 48VDC mit rückwärtsgekrümmtem Laufrad; Leistungsstark durch 3phasiges Motorkonzept; geräuscharmer Lauf
- Förderrichtung: axial: ansaugend; radial: ausblasend
- Drehrichtung: rechts auf den Rotor gesehen
- Einbaulage: beliebig
- Lagerart: Kugellager/Gleitlager
- Betriebsart: Dauerbetrieb (S1)
- IP-Schutzart: IP20
- Elektrischer Anschluss: Einzellitzen AWG 18, 20 bzw. AWG 22; Tachosignal und Steuereingang AWG 22
- Elektrische Schutzklasse: III

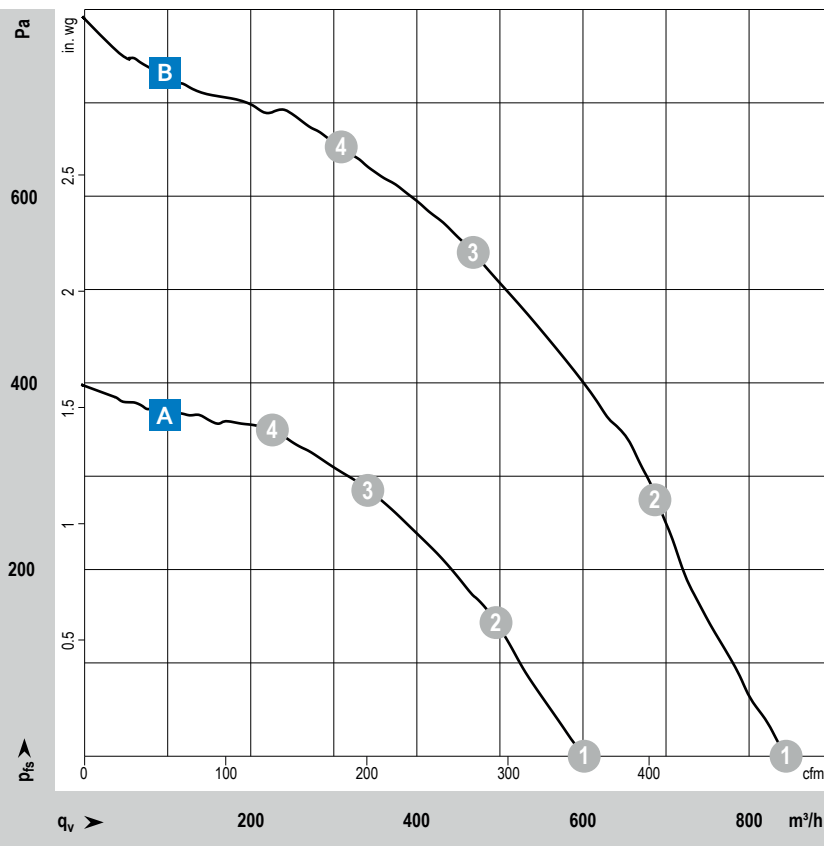
ab Seite 16	Definitionen
ab Seite 350	Zubehör
mehr unter	www.ebmpapst.com

Zulassungen

- DIN EN 62368, UL507, CSA C22.2 Nr. 113, EAC, CE, UKCA, CCC (nur anwendbar >36V)

Optionen

- Tachosignal
- Go- / NoGo-Alarm
- Alarm mit Grenzdrehzahl
- Externer Temperatursensor
- Interner Temperatursensor
- PWM Steuereingang
- Analoger Steuereingang
- Multi-Options Steuereingang
- Feuchteschutz
- Salznebelschutz
- Schutzart: IP68



Messbedingungen

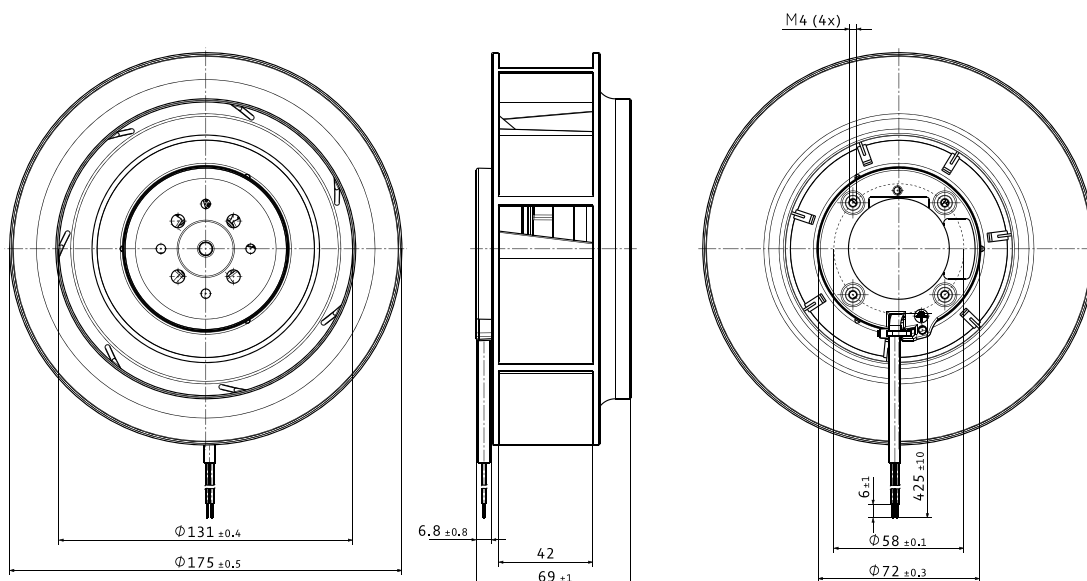
Luftleistung gemessen nach: ISO 5801, Installationskategorie A, ohne Berührschutz.
Geräusch: Gesamtschallleistungspegel L_{WA} ISO 10302 gemessen auf Halbkugel 2 m Radius; Schalldruckpegel L_{pA} mit 1 m Abstand auf Ventilatorachse gemessen. Die Angaben gelten nur unter den angegebenen Messbedingungen und können sich durch Einbaubedingungen verändern. Bei Abweichungen zum Normaufbau sind die Kennwerte im eingebauten Zustand zu überprüfen!
Detailinformationen siehe <http://www.ebmpapst.com/rahmenbedingungen>

Typ / Typ alt	Material-Nr.	Nennspannung	Spannungsbereich	Kennlinie	Arbeitspunkt	Volumenstrom	Volumenstrom	Drehzahl	Aufnahmeleistung	Schalleistung	Zul. Umgebungstemperatur	Lebensdauer L_{10} (40 °C) ebm-papst Standard	Lebensdauererwartung L_{10HPC} (40 °C) s. S. II
		VDC	VDC										
VBS0175XULCS RER 175-42/14/2 TDMLP	9595414620	24	16...30	A	①	592	348	3 400	48,8	7,6	-20...+65	72 500	122 500
					②	488	287	3 350	65,3	7,5			
					③	336	198	3 350	78,3	7,4			
					④	224	132	3 420	75,0	7,6			
VBS0175XULCS RER 175-42/18/2 TDMLP	9595414600	48	36...57	A	①	603	355	3 400	48,9	7,6	-20...+65	72 500	122 500
					②	495	291	3 370	67,0	7,5			
					③	341	201	3 370	79,9	7,4			
					④	226	133	3 440	76,1	7,6			
VBS0175XULDS RER 175-42/18/2 TDMP	9595420111	48	36...72	B	①	846	498	4 800	110,4	8,5	-20...+65	70 000	117 500
					②	689	406	4 750	148,7	8,3			
					③	468	275	4 660	170,0	8,2			
					④	309	182	4 740	160,7	8,4			

Änderungen vorbehalten.

Technische Zeichnung

Maßangaben in mm



VBS0190R...

DC-Radiallüfter · max. 965 m³/h · Ø 190 x 69 mm



Material/Oberfläche

- Lüfterrad: Kunststoff

Eigenschaften

- Ausführung: Radiallüfter in 24VDC oder 48VDC mit rückwärtsgekrümmtem Laufrad; Leistungsstark durch 3phasiges Motorkonzept; geräuscharmer Lauf
- Förderrichtung: axial: ansaugend; radial: ausblasend
- Drehrichtung: rechts auf den Rotor gesehen
- Einbaulage: beliebig
- Lagerart: Kugellager
- Betriebsart: Dauerbetrieb (S1)
- IP-Schutzart: IP20
- Elektrischer Anschluss: Einzellitzen AWG 18, 20 bzw. AWG 22; Tachosignal und Steuereingang AWG 22
- Elektrische Schutzklasse: III

ab Seite 16 Definitionen

ab Seite 350 Zubehör

mehr unter www.ebmpapst.com

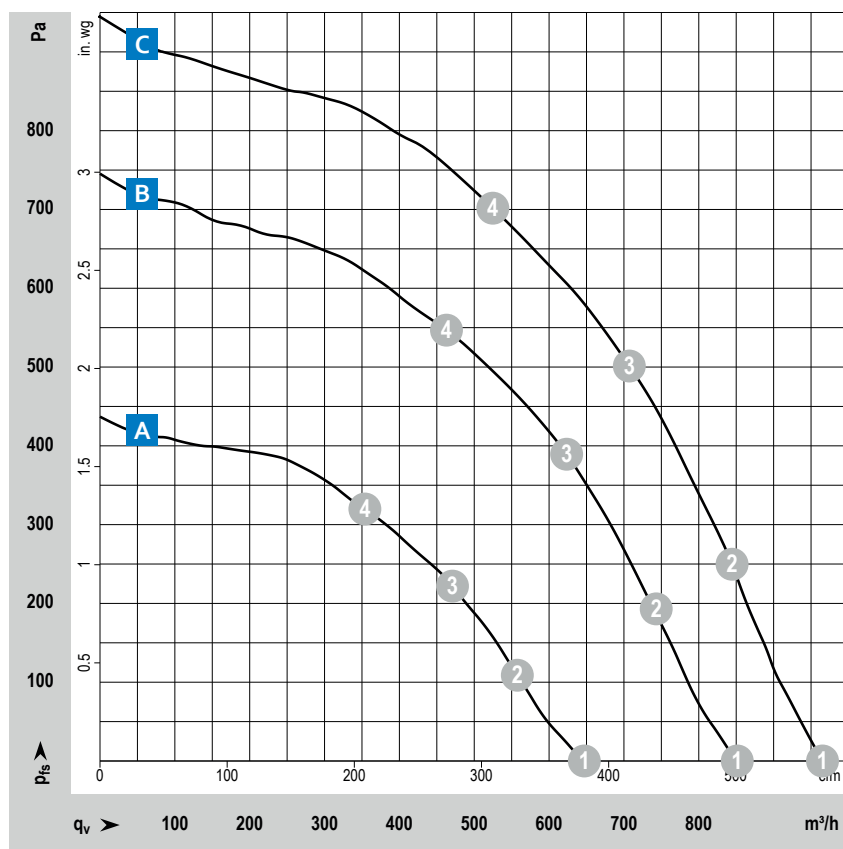
Zulassungen

- DIN EN 62368, UL507, CSA C22.2 Nr. 113, EAC, CE, UKCA, CCC (nur anwendbar >36V)

Optionen

- Tachosignal
- Go- / NoGo-Alarm
- Alarm mit Grenzdrehzahl
- Externer Temperatursensor
- Interner Temperatursensor
- PWM Steuereingang
- Analoger Steuereingang
- Multi-Options Steuereingang
- Feuchteschutz
- Salznebelschutz
- Schutzart: IP68

DC-Radiallüfter



Messbedingungen

Luftleistung gemessen nach: ISO 5801, Installationskategorie A, ohne Berührschutz.
 Geräusch: Gesamtschalleistungspegel L_{wA} ISO 10302 gemessen auf Halbkugel 2 m Radius; Schalldruckpegel L_{pA} mit 1 m Abstand auf Ventilatorachse gemessen. Die Angaben gelten nur unter den angegebenen Messbedingungen und können sich durch Einbaubedingungen verändern. Bei Abweichungen zum Normaufbau sind die Kennwerte im eingebauten Zustand zu überprüfen!
 Detailinformationen siehe <http://www.ebmpapst.com/rahmenbedingungen>

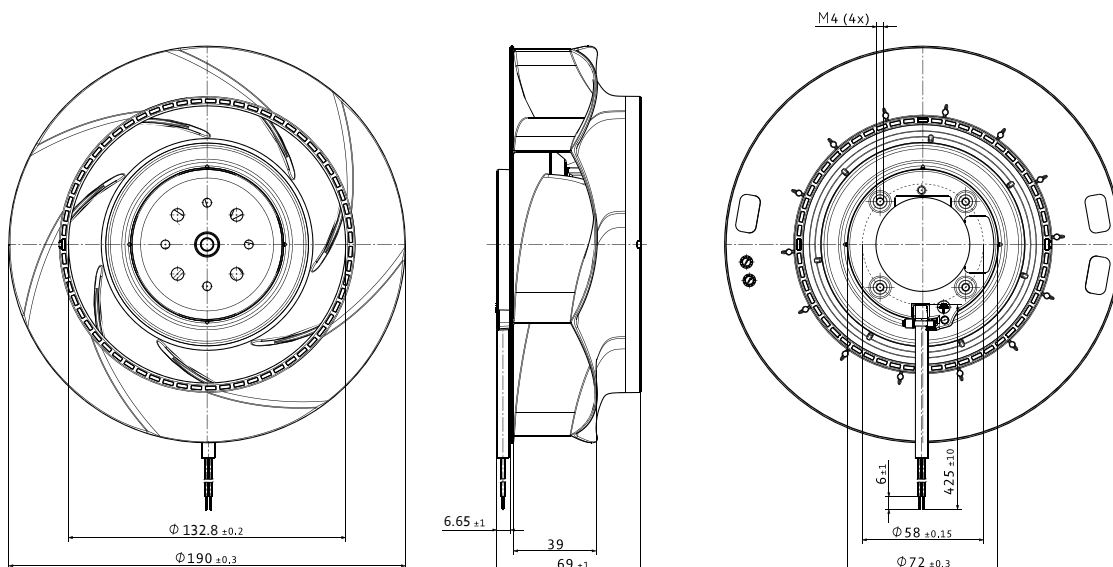
Typ / Typ alt	Material-Nr.	Nennspannung	Spannungsbereich	Kennlinie	Arbeitspunkt	Volumenstrom	Volumenstrom	Drehzahl	Aufnahmeleistung	Schalleistung	Zul. Umgebungstemperatur	Lebensdauer L_{10} (40 °C) ebm-papst Standard	Lebensdauererwartung L_{10iPC} (40 °C) s. S. II
		VDC	VDC										
VBS0190RULCS RER 190-39/14/2 TDMLO	9595414720	24	16...30	A	①	654	385	3 000	58,4	7,7	-20...+60	55 000	92 500
					②	565	333	2 940	67,2	7,4			
					③	477	281	2 940	77,6	7,2			
					④	354	208	2 980	76,0	7,1			
VBS0190RULDS RER 190-39/14/2 TDMO	9595420202	24	16...36	B	①	850	500	3 900	110,9	8,2	-20...+65	52 500	87 500
					②	740	436	3 850	130,9	8,1			
					③	624	367	3 850	150,0	7,8			
					④	463	273	3 880	147,4	7,7			
VBS0190RULCS RER 190-39/18/2 TDMLO	9595414724	48	36...57	A	①	647	381	3 000	58,0	7,7	-20...+65	55 000	92 500
					②	558	328	2 940	66,9	7,4			
					③	471	277	2 940	77,2	7,2			
					④	354	208	2 960	78,5	7,1			
VBS0190RULDS RER 190-39/18/2 TDO	9595420304	48	36...72	C	①	965	568	4 400	160,6	8,5	-20...+65	40 000	67 500
					②	845	497	4 350	189,1	8,4			
					③	707	416	4 340	213,6	8,1			
					④	525	309	4 360	210,0	8,0			

Änderungen vorbehalten.

Drehzahlregelbereich ab 800 min⁻¹ bei 7 % PWM bis Nenndrehzahl bei > 90 % PWM. Stillstand bei 0 % PWM, Stillstand bei Unterbrechung der Steuerleitung.

Technische Zeichnung

Maßangaben in mm



VBS0190R...

DC-Radialventilator · max. 820 m³/h · Ø 190 mm



Material/Oberfläche

- Laufrad: Kunststoff
- Rotor: galvanisch verzinkt

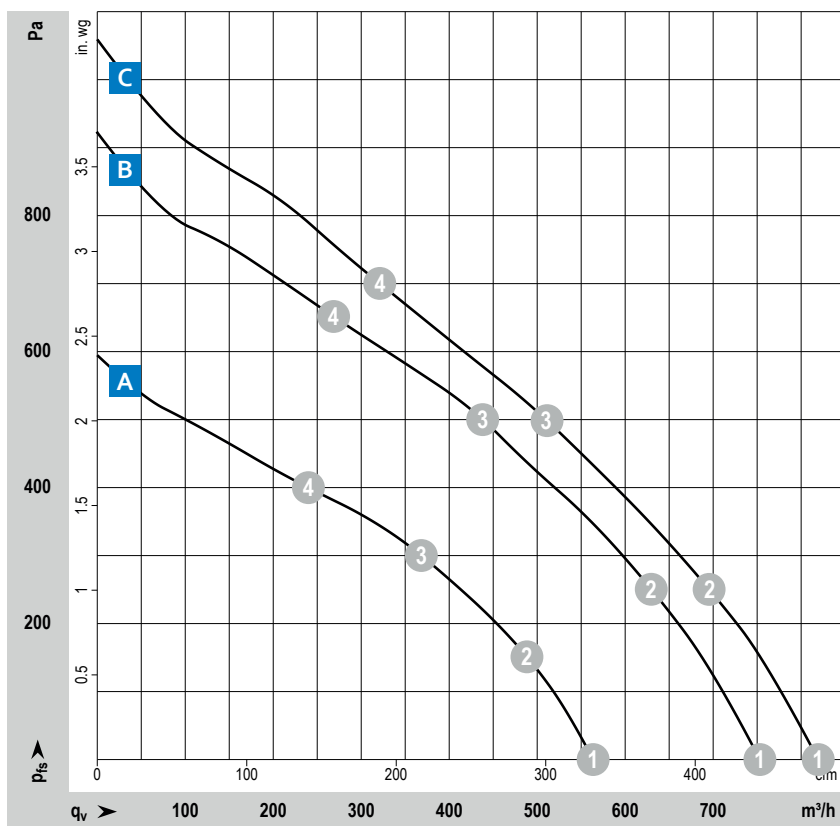
Eigenschaften

- Ausführung: DC-Radialventilator – RadiCal®, rückwärts gekrümmt, einseitig saugend
- Drehrichtung: rechts auf den Rotor gesehen
- Einbaulage: Welle horizontal oder Rotor unten; Rotor oben auf Anfrage
- Lagerart: Kugellager; (gedichtet)
- Betriebsart: Dauerbetrieb (S1)
- IP-Schutzart: Motor IP24 KM, Elektronik IP6K9K (Gegenstecker montiert)
- Elektrische Schutzklasse: III; setzt Versorgung mit Sicherheitskleinspannung SELV voraus

Zulassungen

- CSA CSA C22.2 Nr. 113; UL 507; EAC; CE
- A: UKCA nicht anwendbar;
- B+C: UKCA;
- CCC auf Anfrage (nur anwendbar bei >36V)

ab Seite 16	Definitionen
ab Seite 350	Zubehör
mehr unter	www.ebmpapst.com



Messbedingungen

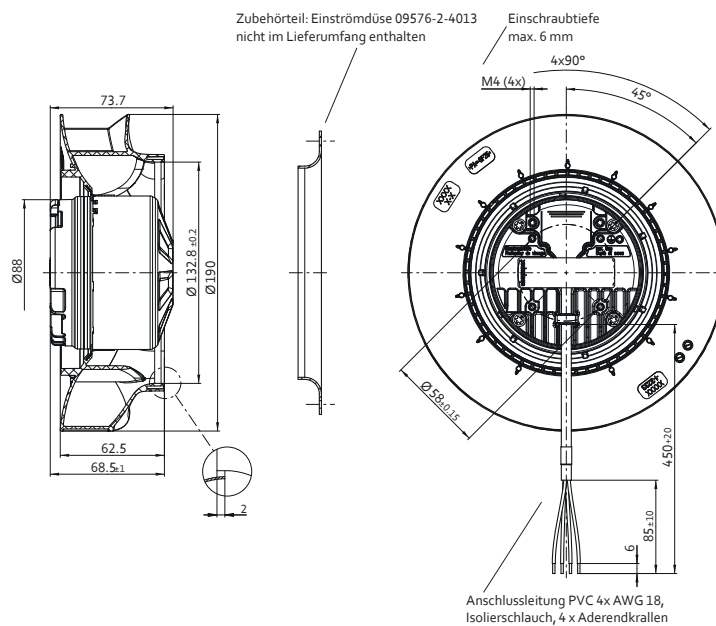
Luftleistung gemessen nach: ISO 5801, Installationskategorie A, ohne Berührschutz.
Geräusch: Gesamtschalleistungspegel L_{wA} ISO 10302 gemessen auf Halbkugel 2 m Radius; Schalldruckpegel L_p A mit 1 m Abstand auf Ventilatorachse gemessen. Die Angaben gelten nur unter den angegebenen Messbedingungen und können sich durch Einbaubedingungen verändern. Bei Abweichungen zum Normaufbau sind die Kennwerte im eingebauten Zustand zu überprüfen!
Detailinformationen siehe <http://www.ebmpapst.com/rahmenbedingungen>

Typ	Material-Nr.	Ventilatorenart	Nennspannung VDC	Spannungsbereich VDC	Kennlinie	Arbeitspunkt	Volumenstrom		Drehzahl min ⁻¹	Aufnahmeleistung W	Aufnahmestrom* A	Zul. Umgebungstemperatur °C
							m ³ /h	cfm				
VBS0190RUNCS	R1G190RD6102	Radial-ventilator	12	8...16	A	①	620	365	3 565	89	5,72	-25...+70
						②	535	315	3 505	95	6,15	
						③	405	240	3 470	102	6,67	
						④	260	155	3 535	97	6,28	
VBS0190RUNCS	R1G190RD7902	Radial-ventilator	24	16...28	B	①	795	465	4 395	155	5,51	-25...+60
						②	655	385	4 235	160	5,68	
						③	450	265	4 115	162	5,78	
						④	280	165	4 285	158	5,63	
VBS0190RUNCS	R1G190RD1602	Radial-ventilator	48	36...57	C	①	820	480	4 500	165	3,40*	-25...+70
						②	695	410	4 380	165	3,40*	
						③	510	300	4 215	167	3,50*	
						④	320	190	4 345	165	3,40*	
	09576-2-4013	Einströmdüse										

Änderungen vorbehalten. * Strom gemessen bei Nennspannung

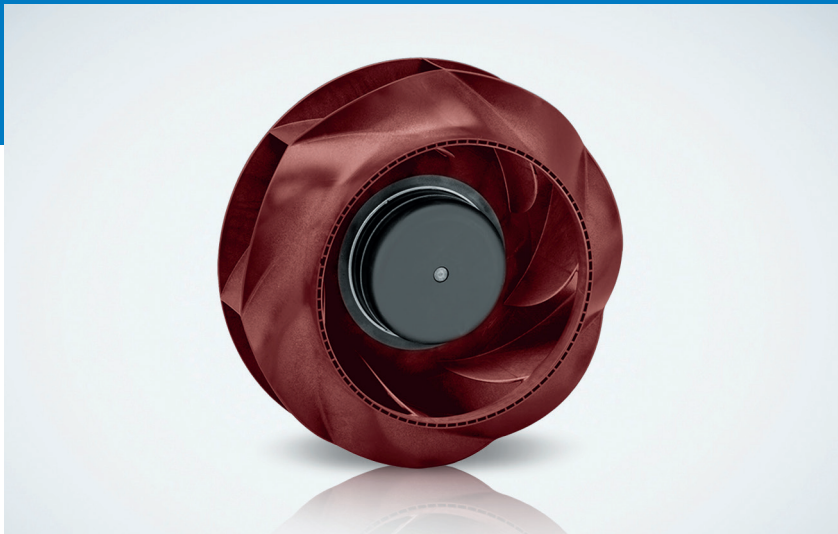
Technische Zeichnung

Maßangaben in mm



VBS0190R...

DC-Radialventilator · max. 930 m³/h · Ø 190 mm



Material/Oberfläche

- Laufrad: Kunststoff
- Rotor: schwarz lackiert

Eigenschaften

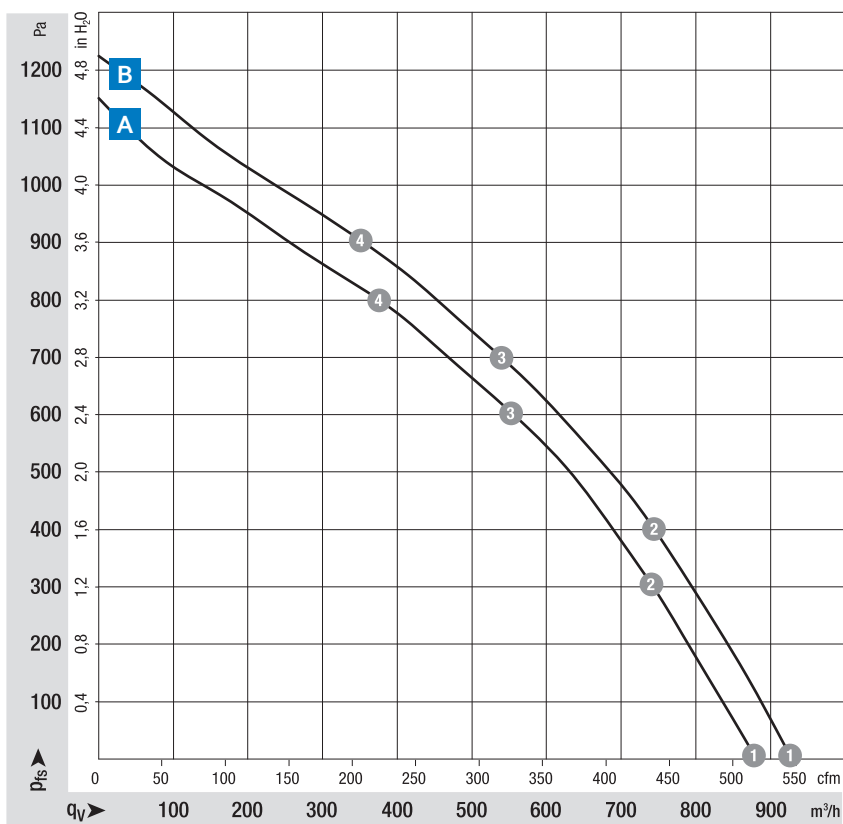
- Ausführung: DC-Radialventilator – RadiCal®, rückwärts gekrümmt, einseitig saugend
- Drehrichtung: rechts auf den Rotor gesehen
- Einbaulage: Welle horizontal oder Rotor oben; Rotor unten auf Anfrage
- Lagerart: wartungsfreie Kugellager
- Betriebsart: Dauerbetrieb (S1)
- IP-Schutzart: IP44, einbau- und lageabhängig
- Elektrische Schutzklasse: III; setzt Versorgung mit Sicherheitskleinspannung SELV voraus

Zulassungen

- EN 62368-1;
- A + B: CE, EAC;
- B: CCC

ab Seite 16	Definitionen
ab Seite 350	Zubehör
mehr unter	www.ebmpapst.com

DC-Radiallüfter



Messbedingungen

Luftleistung gemessen nach: ISO 5801, Installationskategorie A, ohne Berührschutz.

Geräusch: Gesamtschalleistungspegel L_{WA} ISO 10302 gemessen auf Halbkugel 2 m Radius; Schalldruckpegel L_{pA} mit 1 m Abstand auf Ventilatorachse gemessen. Die Angaben gelten nur unter den angegebenen Messbedingungen und können sich durch Einbaubedingungen verändern. Bei Abweichungen zum Normaufbau sind die Kennwerte im eingebauten Zustand zu überprüfen!

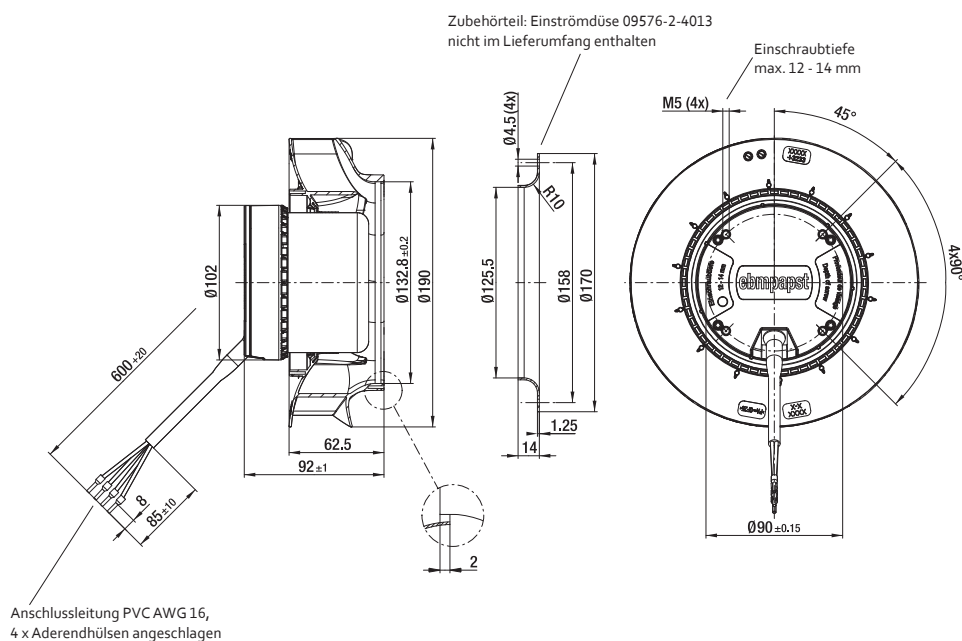
Detaillinformationen siehe <http://www.ebmpapst.com/rahmenbedingungen>

Typ	Material-Nr.	Ventilatorenart	Nennspannung	Spannungsbereich	Kennlinie	Arbeitspunkt	Volumenstrom	Volumenstrom	Drehzahl	Aufnahmeleistung	Aufnahmestrom	Schalleistung	Zul. Umgebungstemperatur
VBS0190RUNEZ	R3G190RN3801	Radialventilator	24	16...28	A	①	880	520	4 570	180	7,50*	8,4	-25...60
							740	435	4 525	188	7,83*	7,9	
							550	325	4 435	199	8,34*	7,7	
							375	220	4 520	191	7,96*	8,1	
VBS0190RUNES	R3G190RN9902	Radialventilator	48	36...57	B	①	930	545	4 800	192	4,00	8,4	-25...60
							745	440	4 690	212	4,41	8,0	
							540	320	4 640	221	4,60	7,9	
							350	205	4 740	205	4,28	8,1	
	09576-2-4013	Einströmdüse											

Änderungen vorbehalten. * Strom gemessen bei Nennspannung

Technische Zeichnung

Maßangaben in mm



VBS0220R...

DC-Radialventilator · max. 1 125 m³/h · Ø 220 mm



Material/Oberfläche

- Laufrad: Kunststoff
- Rotor: galvanisch verzinkt

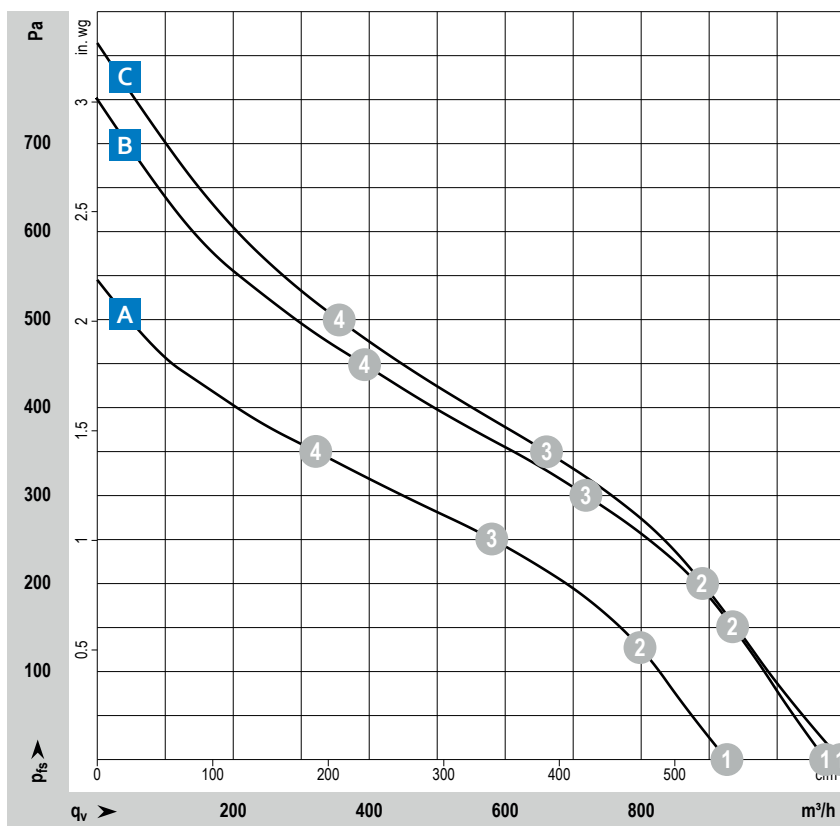
Eigenschaften

- Ausführung: DC-Radialventilator – RadiCal®, rückwärts gekrümmt, einseitig saugend
- Drehrichtung: rechts auf den Rotor gesehen
- Einbaulage: Welle horizontal oder Rotor unten; Rotor oben auf Anfrage
- Lagerart: Kugellager; (gedichtet)
- Betriebsart: Dauerbetrieb (S1)
- IP-Schutzart: Motor IP24 KM, Elektronik IP6K9K (Gegenstecker montiert)
- Elektrische Schutzklasse: III; setzt Versorgung mit Sicherheitskleinspannung SELV voraus

Zulassungen

- EAC; CSA CSA C22.2 Nr. 113; UL 507;
- A: CE nicht anwendbar;
- B + C: CE;
- CCC auf Anfrage (nur anwendbar bei >36V)

ab Seite 16	Definitionen
ab Seite 350	Zubehör
mehr unter	www.ebmpapst.com



Messbedingungen

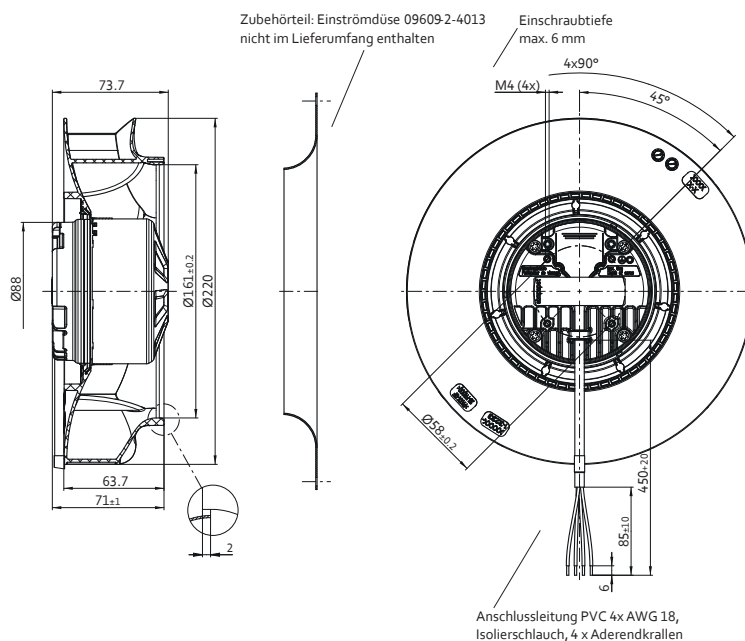
Luftleistung gemessen nach: ISO 5801, Installationskategorie A, ohne Berührschutz.
Geräusch: Gesamtschallleistungspegel L_{wA} ISO 10302 gemessen auf Halbkugel 2 m Radius; Schalldruckpegel L_pA mit 1 m Abstand auf Ventilatorachse gemessen. Die Angaben gelten nur unter den angegebenen Messbedingungen und können sich durch Einbaubedingungen verändern. Bei Abweichungen zum Normaufbau sind die Kennwerte im eingebauten Zustand zu überprüfen!
Detailinformationen siehe <http://www.ebmpapst.com/rahmenbedingungen>

Typ	Material-Nr.	Ventilatorenart	Nennspannung	Spannungsbereich	Kennlinie	Arbeitspunkt	Volumenstrom		Drehzahl	Aufnahmeleistung	Aufnahmestrom	Zul. Umgebungstemperatur
							m³/h	cfm				
			VDC	VDC					W	A	°C	
VBS0220RUNCS	R1G220RD6102	Radial-ventilator	12	8...16	A	①	990	585	2 905	110	8,77	-25...+70
						②	855	505	2 855	112	9,01	
						③	620	365	2 790	117	9,43	
						④	345	205	2 890	113	9,01	
VBS0220RUNCS	R1G220RD1002	Radial-ventilator	24	16...28	B	①	1 125	660	3 310	144	5,12	-25...+60
						②	980	575	3 220	146	5,19	
						③	750	440	3 085	149	5,29	
						④	410	240	3 185	146	5,19	
VBS0220RUNCS	R1G220RD0202	Radial-ventilator	48	36...57	C	①	1 095	645	3 240	136	2,80*	-25...+70
						②	890	525	3 100	139	2,90*	
						③	660	390	3 010	141	2,90*	
						④	355	210	3 140	138	2,90*	
	09609-2-4013	Einströmdüse										

Änderungen vorbehalten. * Strom gemessen bei Nennspannung

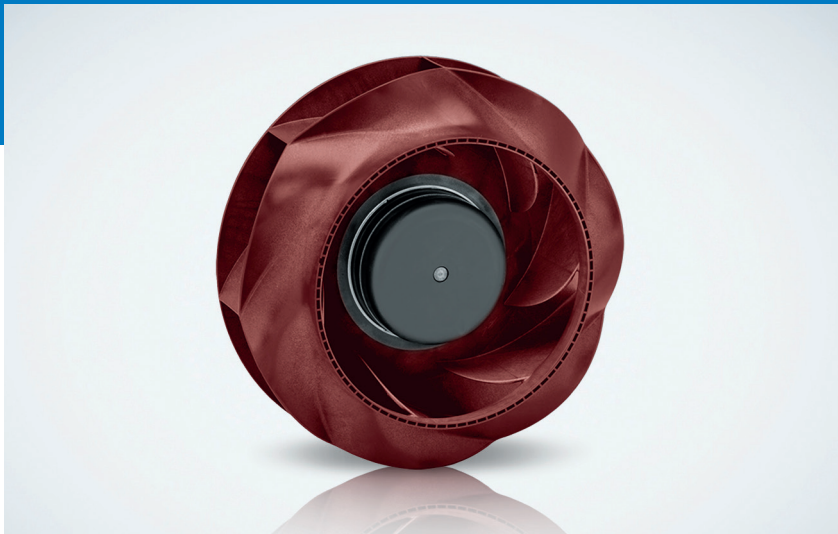
Technische Zeichnung

Maßangaben in mm



VBS0220R...

DC-Radialventilator · max. 1 210 m³/h · Ø 220 mm



Material/Oberfläche

- Laufrad: Kunststoff
- Rotor: schwarz lackiert

Eigenschaften

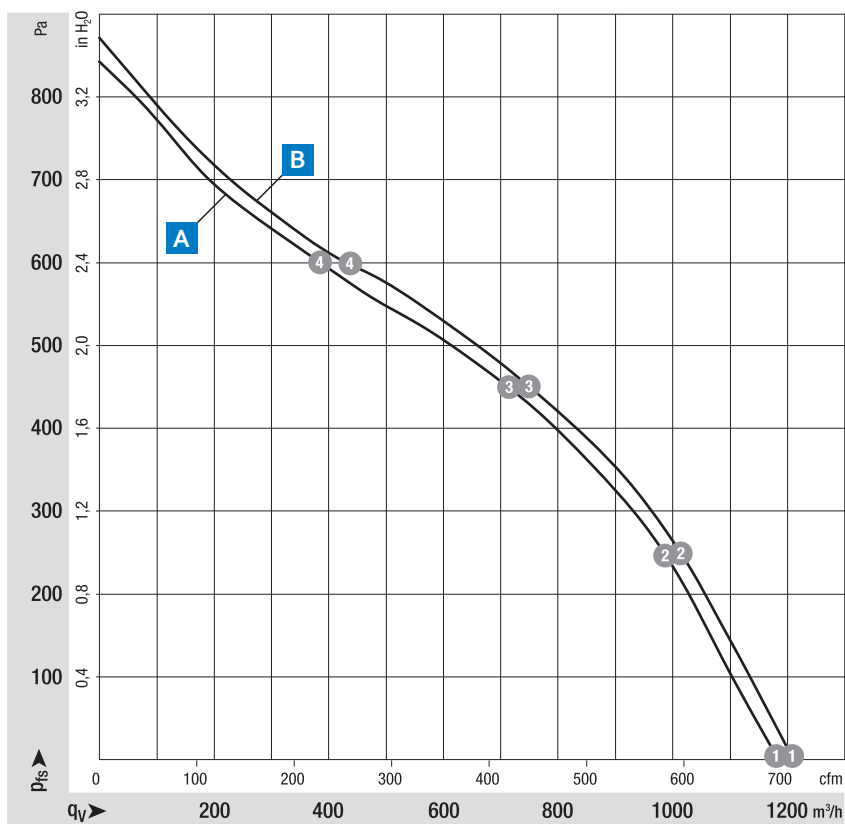
- Ausführung: DC-Radialventilator – RadiCal®, rückwärts gekrümmt, einseitig saugend
- Drehrichtung: rechts auf den Rotor gesehen
- Einbaulage: Welle horizontal oder Rotor oben; Rotor unten auf Anfrage
- Lagerart: wartungsfreie Kugellager
- Betriebsart: Dauerbetrieb (S1)
- IP-Schutzart: IP 44, einbau- und lageabhängig
- Elektrische Schutzklasse: III; setzt Versorgung mit Sicherheitskleinspannung SELV voraus

Zulassungen

- EN 62368-1; CE; EAC; CCC auf Anfrage (nur anwendbar bei >36V)

ab Seite 16	Definitionen
ab Seite 350	Zubehör
mehr unter	www.ebmpapst.com

DC-Radiallüfter



Messbedingungen

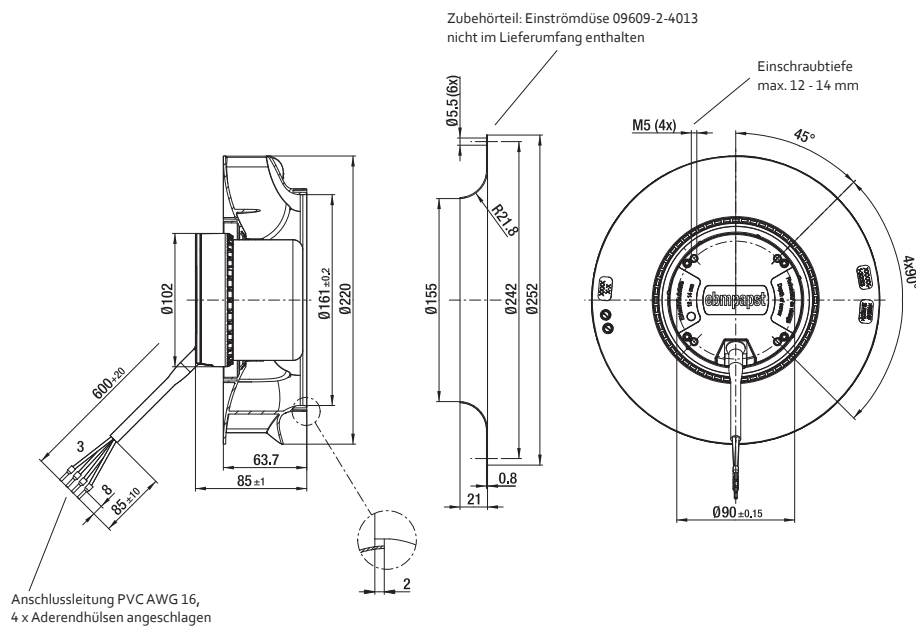
Luftleistung gemessen nach: ISO 5801, Installationskategorie A, ohne Berührschutz.
Geräusch: Gesamtschalleistungspegel L_{wA} ISO 10302 gemessen auf Halbkugel 2 m Radius; Schalldruckpegel L_{pA} mit 1 m Abstand auf Ventilatorachse gemessen. Die Angaben gelten nur unter den angegebenen Messbedingungen und können sich durch Einbaubedingungen verändern. Bei Abweichungen zum Normaufbau sind die Kennwerte im eingebauten Zustand zu überprüfen! Detailinformationen siehe <http://www.ebmpapst.com/rahmenbedingungen>

Typ	Material-Nr.	Ventilatorenart	Nennspannung VDC	Spannungsbereich VDC	Kennlinie	Arbeitspunkt	Volumenstrom		Drehzahl min ⁻¹	Aufnahmeleistung W	Aufnahmestrom		Schalleistung Bel(A)	Zul. Umgebungstemperatur °C
							m ³ /h	cfm			A	Bel(A)		
VBS0220RUNES	R3G220RN1201	Radialventilator	24	16...28	A	①	1 185	695	3 460	157	6,50*	8,1	-25...+60	
							②	990	580	3 420	171	7,11*		7,7
							③	715	420	3 360	182	7,59*		7,4
							④	385	225	3 455	168	6,97*		7,9
VBS0220RUNES	R3G220RNB602	Radialventilator	48	36...57	B	①	1 210	715	3 510	160	3,40	8,1	-25...+60	
							②	1 015	595	3 450	168	3,50		7,7
							③	750	440	3 385	178	3,71		7,4
							④	440	260	3 460	167	3,47		7,9
	09609-2-4013	Einströmdüse												

Änderungen vorbehalten. * Strom gemessen bei Nennspannung

Technische Zeichnung

Maßangaben in mm



VBS0220R...

DC-Radiallüfter · max. 1 248 m³/h · Ø 220 x 71 mm



Material/Oberfläche

- Lüfterrad: Kunststoff

Eigenschaften

- Ausführung: Radiallüfter in 24VDC oder 48VDC mit rückwärtsgekrümmtem Laufrad; Leistungsstark durch 3phasiges Motorkonzept; geräuscharmer Lauf
- Förderrichtung: axial: ansaugend; radial: ausblasend
- Drehrichtung: rechts auf den Rotor gesehen
- Einbaulage: beliebig
- Lagerart: Kugellager/Gleitlager
- Betriebsart: Dauerbetrieb (S1)
- IP-Schutzart: IP20
- Elektrischer Anschluss: Einzellitzen AWG 18, 20 bzw. AWG 22; Tachosignal und Steuereingang AWG 22
- Elektrische Schutzklasse: III

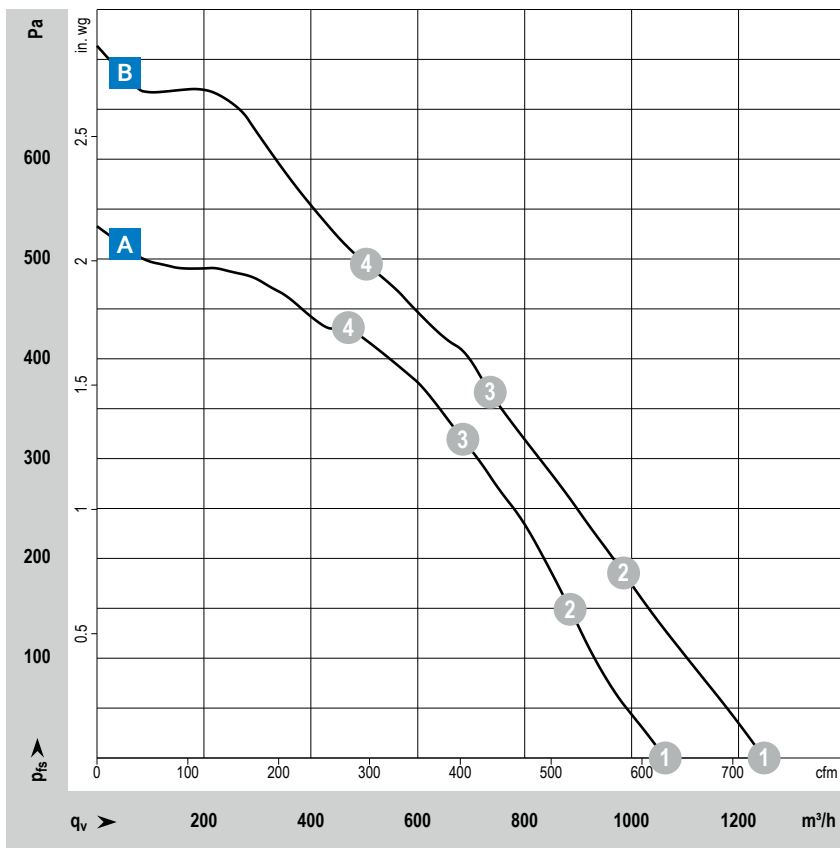
Zulassungen

- DIN EN 62368, UL507, CSA C22.2 Nr. 113, EAC, CE, UKCA, CCC (nur anwendbar >36V)

Optionen

- Tachosignal
- Go- / NoGo-Alarm
- Alarm mit Grenzdrehzahl
- Externer Temperatursensor
- Interner Temperatursensor
- PWM Steuereingang
- Analoges Steuereingang
- Multi-Options Steuereingang
- Feuchteschutz
- Salznebelschutz
- Schutzart: IP68

ab Seite 16	Definitionen
ab Seite 350	Zubehör
mehr unter	www.ebmpapst.com



Messbedingungen

Luftleistung gemessen nach: ISO 5801, Installationskategorie A, ohne Berührschutz.
Geräusch: Gesamtschalleistungspegel L_{wA} ISO 10302 gemessen auf Halbkugel 2 m Radius; Schalldruckpegel L_{pA} mit 1 m Abstand auf Ventilatorachse gemessen. Die Angaben gelten nur unter den angegebenen Messbedingungen und können sich durch Einbaubedingungen verändern. Bei Abweichungen zum Normaufbau sind die Kennwerte im eingebauten Zustand zu überprüfen! Detailinformationen siehe <http://www.ebmpapst.com/rahmenbedingungen>

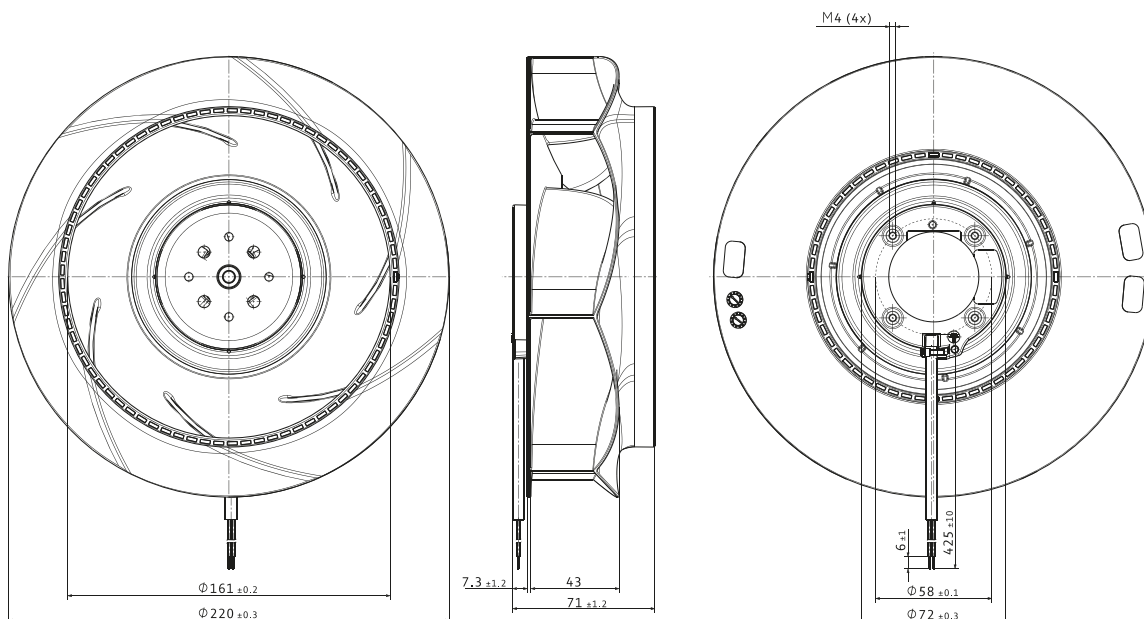
Typ / Typ alt	Material-Nr.	Nennspannung	Spannungsbereich	Kennlinie	Arbeitspunkt	Volumenstrom	Volumenstrom	Drehzahl	Aufnahmeleistung	Schalleistung	Zul. Umgebungstemperatur	Lebensdauer L_{10} (40 °C) ebm-papst Standard	Lebensdauererwartung L_{10iPC} (40 °C) s. S. II
		VDC	VDC										
VBS0220RULDS RER 220-43/18/2 TDMO	9595420303	48	36...72	A	1	1 063	626	3 000	109,8	8,0	-20...+55	65 000	110 000
					2	885	521	2 960	126,6	8,0			
					3	684	403	2 950	145,0	7,9			
					4	470	277	3 040	141,7	7,9			
VBS0220RULDS RER 220-43/18/2 TDO	9595420304	48	36...72	B	1	1 248	735	3 500	166,9	8,2	-20...+55	60 000	102 500
					2	984	579	3 270	170,0	8,0			
					3	735	433	3 150	170,0	7,8			
					4	504	297	3 250	170,0	7,8			

Änderungen vorbehalten.

Drehzahlregelbereich ab 800 min⁻¹ bei 7 % PWM bis Nenndrehzahl bei > 90 % PWM. Stillstand bei 0 % PWM, Stillstand bei Unterbrechung der Steuerleitung.

Technische Zeichnung

Maßangaben in mm



VBS0225...

DC-Radiallüfter · max. 1 588 m³/h · Ø 225 x 99 mm



Material/Oberfläche

- Lüfterrad: Kunststoff

Eigenschaften

- Ausführung: Radiallüfter in 48VDC mit rückwärtsgekrümmtem Laufrad; Leistungsstark durch 3phasiges Motorkonzept; geräuscharmer Lauf
- Förderrichtung: axial: ansaugend; radial: ausblasend
- Drehrichtung: rechts auf den Rotor gesehen
- Einbaulage: beliebig
- Lagerart: Kugellager
- Betriebsart: Dauerbetrieb
- IP-Schutzart: IP20
- Elektrischer Anschluss: Einzellitzen AWG 18, 20 bzw. AWG 22; Tachosignal und Steuereingang AWG 22
- Elektrische Schutzklasse: I

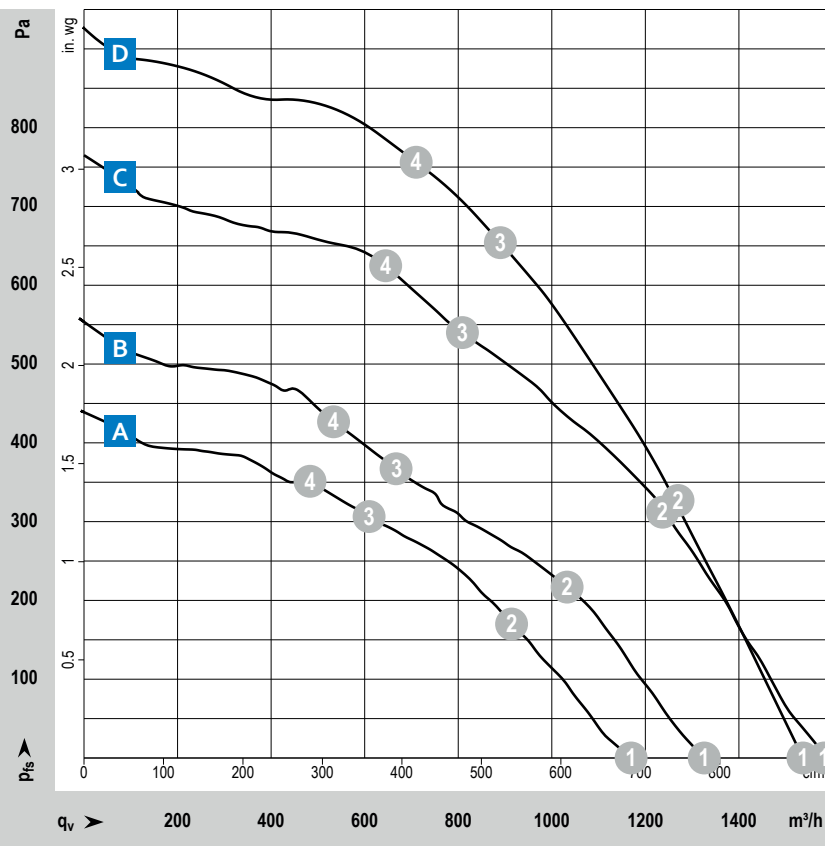
ab Seite 16	Definitionen
ab Seite 350	Zubehör
mehr unter	www.ebmpapst.com

Zulassungen

- DIN EN 62368, UL507, CSA C22.2 Nr. 113, EAC, CE, UKCA, CCC (nur anwendbar >36V)

Optionen

- Tachosignal
- Go- / NoGo-Alarm
- Alarm mit Grenzdrehzahl
- Externer Temperatursensor
- Interner Temperatursensor
- PWM Steuereingang
- Analoger Steuereingang
- Multi-Options Steuereingang
- Feuchteschutz
- Salznebelschutz
- Schutzart: IP 54



Messbedingungen

Luftleistung gemessen nach: ISO 5801, Installationskategorie A, ohne Berührschutz.
Geräusch: Gesamtschalleistungspegel L_{WA} ISO 10302 gemessen auf Halbkugel 2 m Radius; Schallleistungspegel L_{PA} mit 1 m Abstand auf Ventilatorachse gemessen. Die Angaben gelten nur unter den angegebenen Messbedingungen und können sich durch Einbaubedingungen verändern. Bei Abweichungen zum Normaufbau sind die Kennwerte im eingebauten Zustand zu überprüfen!
Detailinformationen siehe <http://www.ebmpapst.com/rahmenbedingungen>

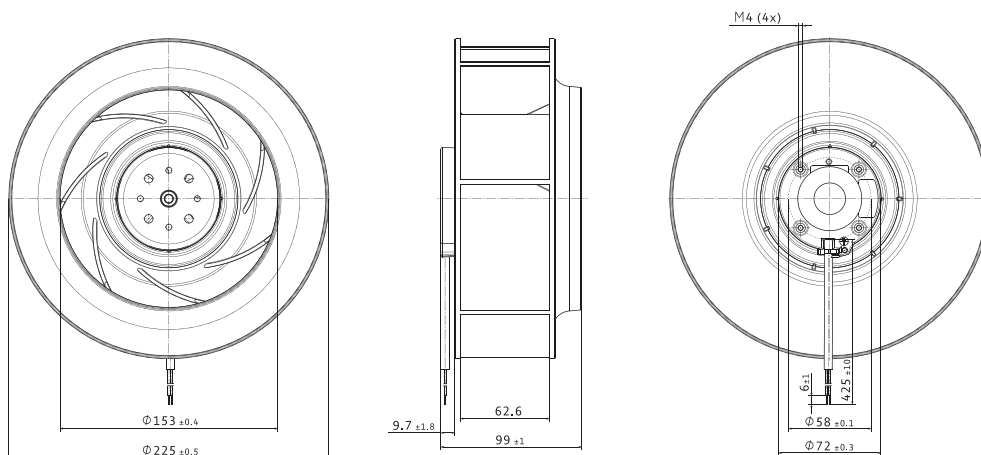
Typ / Typ alt	Material-Nr.	Nennspannung	Spannungsbereich	Kennlinie	Arbeitspunkt	Volumenstrom	Volumenstrom	Drehzahl	Aufnahmeleistung	Schalleistung	Zul. Umgebungstemperatur	Lebensdauer L ₁₀ (40 °C) ebm-papst Standard	Lebensdauererwartung L ₁₀ IPCC (40 °C) s. S. II
		VDC	VDC										
VBS0225XULDS RER 225-63/18/2 TDMLO	9595420413	48	36...72	A	1	1170	689	2 500	82,5	7,7	-20...+55	55 000	92 500
					2	914	538	2 460	117,7	7,5			
					3	609	358	2 480	128,3	7,3			
					4	483	284	2 520	124,4	7,4			
VBS0225XULDS RER 225-63/18/2 TDMO	9595420411	48	36...72	B	1	1326	780	2 800	111,2	8,0	-20...+55	55 000	92 500
					2	1033	608	2 720	159,8	7,8			
					3	667	393	2 650	160,0	7,6			
					4	533	314	2 740	160,0	7,7			
VBS0225XULDS RER 225-63/18/2 TDO	9595420402	48	36...72	C	1	1588	935	3 300	177,0	8,4	-20...+55	52 500	87 500
					2	1241	730	3 250	249,8	8,3			
					3	809	476	3 220	255,0	8,1			
					4	645	380	3 300	255,0	8,3			
VBS0225RULFS RER 225-55/18/2 TDO RadiCal	9595430400	48	36...72	D	1	1537	905	3 500	216,9	8,6	-20...+55	50 000	85 000
					2	1265	745	3 460	271,2	8,3			
					3	890	524	3 460	301,1	8,0			
					4	710	418	3 490	293,7	8,1			

Änderungen vorbehalten.

Drehzahlregelbereich ab 800 min⁻¹ bei 7 % PWM bis Nenndrehzahl bei > 90 % PWM. Stillstand bei 0 % PWM, Typ O: Stillstand bei Unterbrechung der Steuerleitung. Typ P: maximale Drehzahl bei Unterbrechung der Steuerleitung.

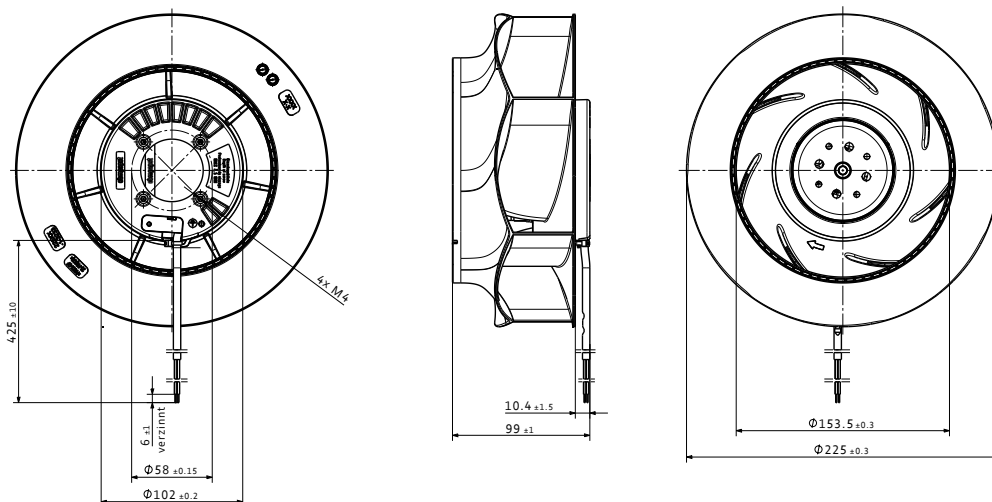
Technische Zeichnung

Maßangaben in mm



Technische Zeichnung RadiCal

Maßangaben in mm



VBS0225R...

DC-Radialventilator · max. 1 165 m³/h · Ø 225 mm



Material/Oberfläche

- Laufrad: Kunststoff
- Rotor: galvanisch verzinkt

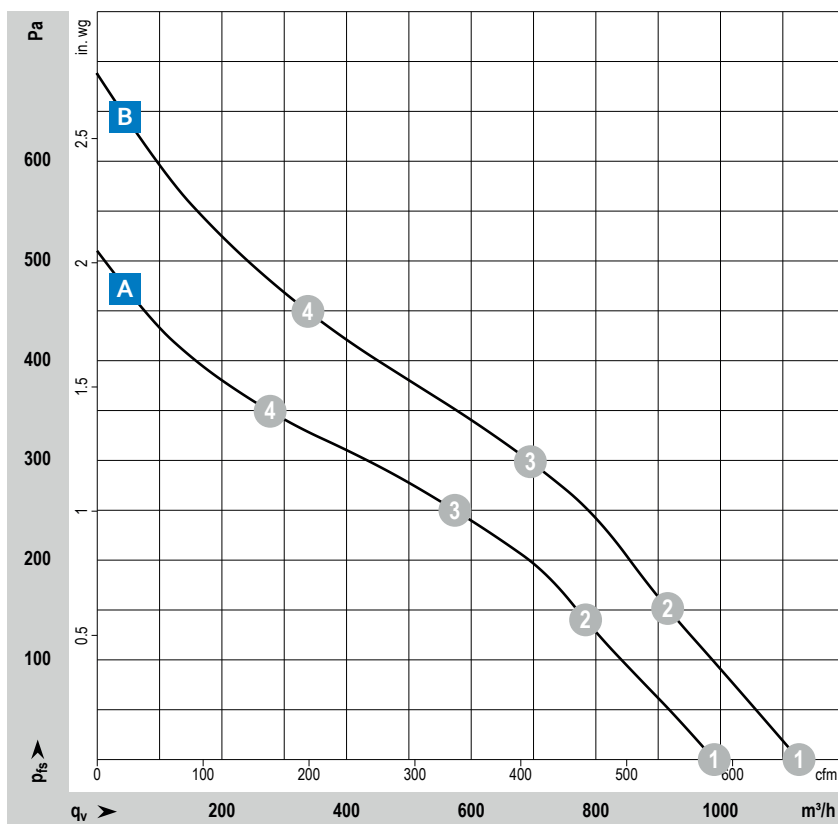
Eigenschaften

- Ausführung: DC-Radialventilator – RadiCal®, rückwärts gekrümmt, einseitig saugend
- Drehrichtung: rechts auf den Rotor gesehen
- Einbaulage: Welle horizontal oder Rotor unten; Rotor oben auf Anfrage
- Lagerart: Kugellager; (gedichtet)
- Betriebsart: Dauerbetrieb (S1)
- IP-Schutzart: Motor IP24 KM, Elektronik IP6K9K (Gegenstecker montiert)
- Elektrische Schutzklasse: III; setzt Versorgung mit Sicherheitskleinspannung SELV voraus

Zulassungen

- EAC; CSA CSA C22.2 Nr. 113; UL 507

ab Seite 16	Definitionen
ab Seite 350	Zubehör
mehr unter	www.ebmpapst.com

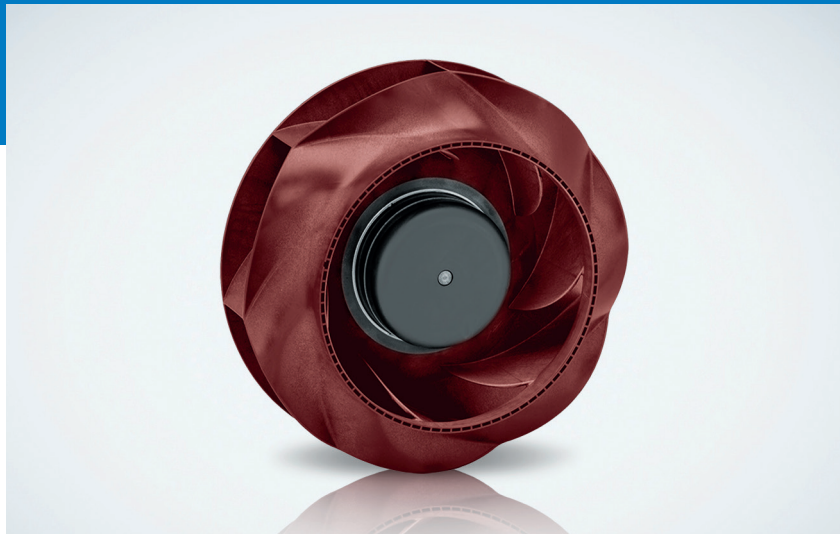


Messbedingungen

Luftleistung gemessen nach: ISO 5801, Installationskategorie A, ohne Berührschutz.
 Geräusch: Gesamtschalleistungspegel L_{wA} ISO 10302 gemessen auf Halbkugel 2 m Radius; Schalldruckpegel L_{pA} mit 1 m Abstand auf Ventilatorachse gemessen. Die Angaben gelten nur unter den angegebenen Messbedingungen und können sich durch Einbaubedingungen verändern. Bei Abweichungen zum Normaufbau sind die Kennwerte im eingebauten Zustand zu überprüfen!
 Detailinformationen siehe <http://www.ebmpapst.com/rahmenbedingungen>

VBS0225R...

DC-Radialventilator · max. 1 335 m³/h · Ø 225 mm



Material/Oberfläche

- Laufrad: Kunststoff
- Rotor: schwarz lackiert

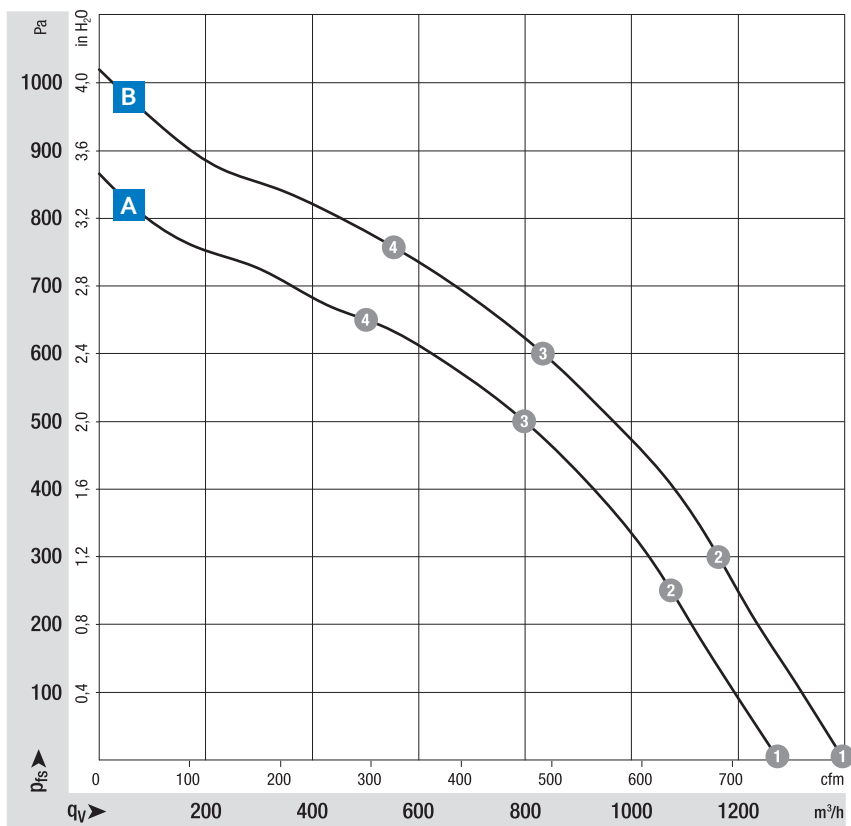
Eigenschaften

- Ausführung: DC-Radialventilator – RadiCal®, rückwärts gekrümmt, einseitig saugend
- Drehrichtung: rechts auf den Rotor gesehen
- Einbaulage: Welle horizontal oder Rotor oben; Rotor unten auf Anfrage
- Lagerart: wartungsfreie Kugellager
- Betriebsart: Dauerbetrieb (S1)
- IP-Schutzart: IP 44, einbau- und lageabhängig
- Elektrische Schutzklasse: III; setzt Versorgung mit Sicherheitskleinspannung SELV voraus

Zulassungen

- EN 62368-1; CE; EAC; CCC auf Anfrage (nur anwendbar bei >36V)

ab Seite 16	Definitionen
ab Seite 350	Zubehör
mehr unter	www.ebmpapst.com



Messbedingungen

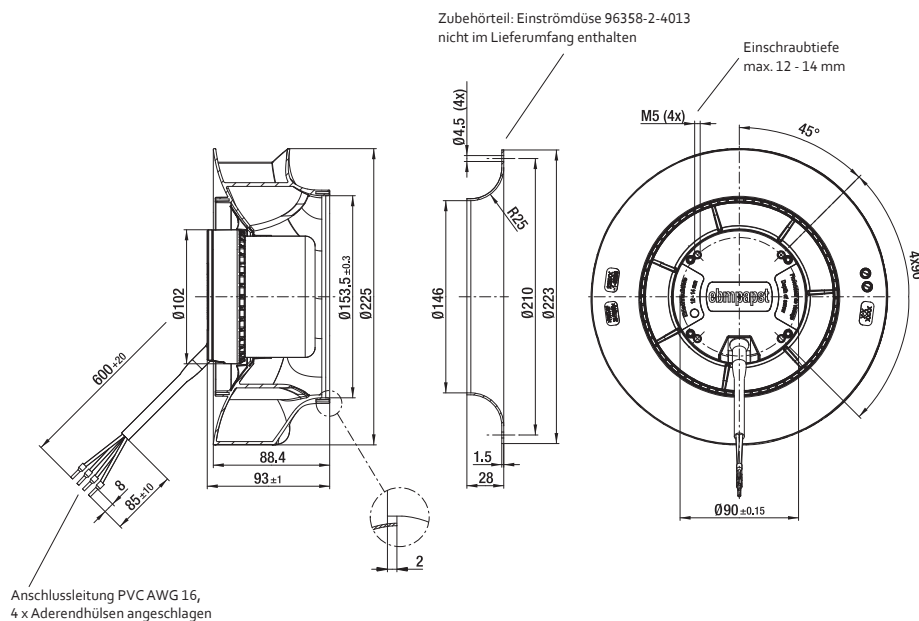
Luftleistung gemessen nach: ISO 5801, Installationskategorie A, ohne Berührschutz.
 Geräusch: Gesamtschallleistungspegel L_{WA} ISO 10302 gemessen auf Halbkugel 2 m Radius; Schalldruckpegel L_{pA} mit 1 m Abstand auf Ventilatorachse gemessen. Die Angaben gelten nur unter den angegebenen Messbedingungen und können sich durch Einbaubedingungen verändern. Bei Abweichungen zum Normaufbau sind die Kennwerte im eingebauten Zustand zu überprüfen!
 Detailinformationen siehe <http://www.ebmpapst.com/rahmenbedingungen>

Typ	Material-Nr.	Ventilatorenart	Nennspannung VDC	Spannungsbereich VDC	Kennlinie	Arbeitspunkt	Volumenstrom		Drehzahl min ⁻¹	Aufnahmeleistung W	Aufnahmestrom A	Schallleistung Bel(A)	Zul. Umgebungstemperatur °C
							m ³ /h	cfm					
VBS0225RUNES	R3G225RN2801	Radial-ventilator	24	16...28	A	① ② ③ ④	1 275	750	3 270	205	8,50*	8,1	-25...+60
							1 070	630	3 200	208	8,66*	7,8	
							775	455	3 185	213	8,88*	7,4	
							425	250	3 275	182	7,76*	7,7	
VBS0225RUNES	R3G225RN1802	Radial-ventilator	48	36...57	B	① ② ③ ④	1 335	785	3 400	230	4,80*	8,4	-25...+60
							1 095	645	3 375	236	4,90*	8,0	
							785	460	3 355	244	5,10*	7,6	
							455	265	3 435	218	4,50*	7,9	
	96358-2-4013	Einströmdüse											

Änderungen vorbehalten. * Strom gemessen bei Nennspannung

Technische Zeichnung

Maßangaben in mm



VBS0250R...

DC-Radialventilator · max. 1 505 m³/h · Ø 250 mm



Material/Oberfläche

- Laufrad: Kunststoff
- Rotor: galvanisch verzinkt

Eigenschaften

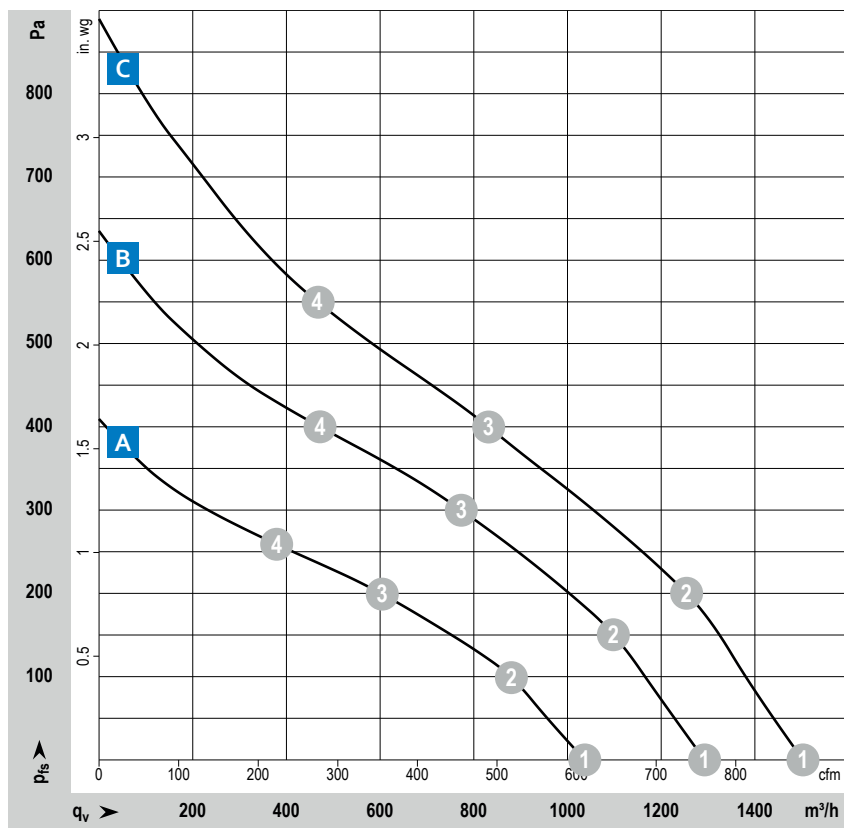
- Ausführung: DC-Radialventilator – RadiCal®, rückwärts gekrümmt, einseitig saugend
- Drehrichtung: rechts auf den Rotor gesehen
- Einbaulage: Welle horizontal oder Rotor unten; Rotor oben auf Anfrage
- Lagerart: Kugellager; (gedichtet)
- Betriebsart: Dauerbetrieb (S1)
- IP-Schutzart: Motor IP24 KM, Elektronik IP6K9K (Gegenstecker montiert)
- Elektrische Schutzklasse: III; setzt Versorgung mit Sicherheitskleinspannung SELV voraus

Zulassungen

- EAC; CSA CSA C22.2 Nr. 113; UL 507; **B** + **C**: CE; CCC auf Anfrage (nur anwendbar bei >36V)

ab Seite 16	Definitionen
ab Seite 350	Zubehör
mehr unter	www.ebmpapst.com

DC-Radiallüfter



Messbedingungen

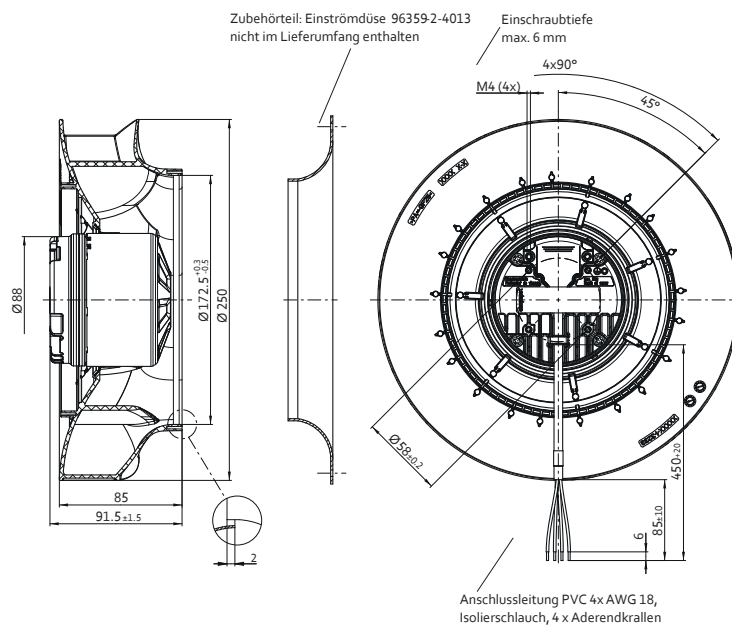
Luftleistung gemessen nach: ISO 5801, Installationskategorie A, ohne Berührschutz.
Geräusch: Gesamtschalleistungspegel L_{WA} ISO 10302 gemessen auf Halbkugel 2 m Radius; Schalldruckpegel L_{pA} mit 1 m Abstand auf Ventilatorachse gemessen. Die Angaben gelten nur unter den angegebenen Messbedingungen und können sich durch Einbaubedingungen verändern. Bei Abweichungen zum Normaufbau sind die Kennwerte im eingebauten Zustand zu überprüfen! Detailinformationen siehe <http://www.ebmpapst.com/rahmenbedingungen>

Typ	Material-Nr.	Ventilatorenart	Nennspannung	Spannungsbereich		Kennlinie	Arbeitspunkt	Volumenstrom		Drehzahl	Aufnahmeleistung	Aufnahmestrom	Zul. Umgebungstemperatur
				VDC	VDC			m³/h	cfm				
VBS0250RUNES	R1G250RC7702	Radialventilator	12	8...16	A		1 095	645	2 110	75	4,67	-25...+70	
							935	550	2 065	80	4,96		
							645	380	2 020	86	5,36		
							405	240	2 070	82	5,08		
VBS0250RUNES	R1G250RC8702	Radialventilator	24	16...28	B		1 375	810	2 645	144	5,11	-25...+60	
							1 170	690	2 565	149	5,32		
							815	480	2 455	153	5,46		
							500	295	2 550	150	5,34		
VBS0250RUNES	R1G250RC8902	Radialventilator	48	36...57	C		1 505	885	2 850	175	3,70*	-25...+60	
							1 255	740	2 755	179	3,70*		
							830	490	2 650	182	3,80*		
							470	275	2 795	177	3,70*		
	96359-2-4013	Einströmdüse											

Änderungen vorbehalten. * Strom gemessen bei Nennspannung

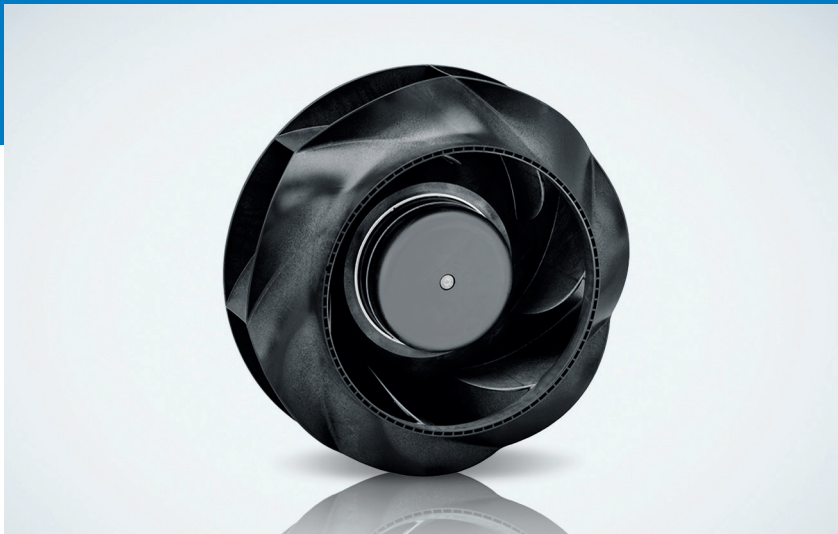
Technische Zeichnung

Maßangaben in mm



VBS0250R...

DC-Radialventilator · max. 1 640 m³/h · Ø 250 mm



Material/Oberfläche

- Laufrad: Kunststoff
- Rotor: schwarz lackiert

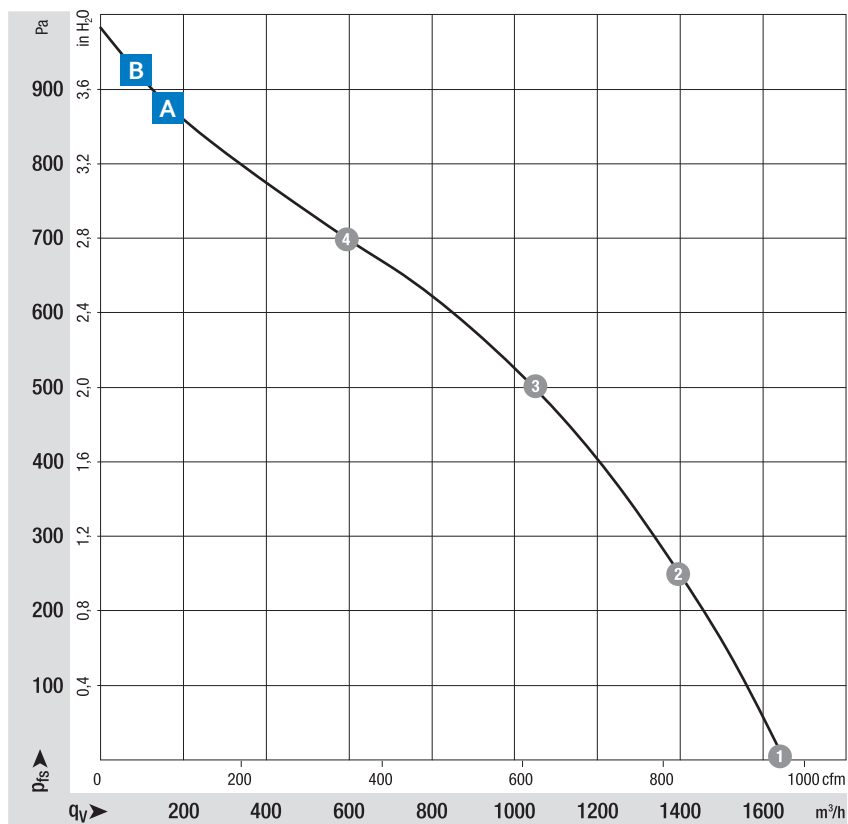
Eigenschaften

- Ausführung: DC-Radialventilator – RadiCal®, rückwärts gekrümmt, einseitig saugend
- Drehrichtung: rechts auf den Rotor gesehen
- Einbaulage: Welle horizontal oder Rotor oben; Rotor unten auf Anfrage
- Lagerart: wartungsfreie Kugellager
- Betriebsart: Dauerbetrieb (S1)
- IP-Schutzart: IP 44, einbau- und lageabhängig
- Elektrische Schutzklasse: III; setzt Versorgung mit Sicherheitskleinspannung SELV voraus

Zulassungen

- EN 62368-1; CE; EAC; CCC auf Anfrage (nur anwendbar bei >36V)



ab Seite 16	Definitionen
ab Seite 350	Zubehör
mehr unter	www.ebmpapst.com



Messbedingungen

Luftleistung gemessen nach: ISO 5801, Installationskategorie A, ohne Berührschutz.

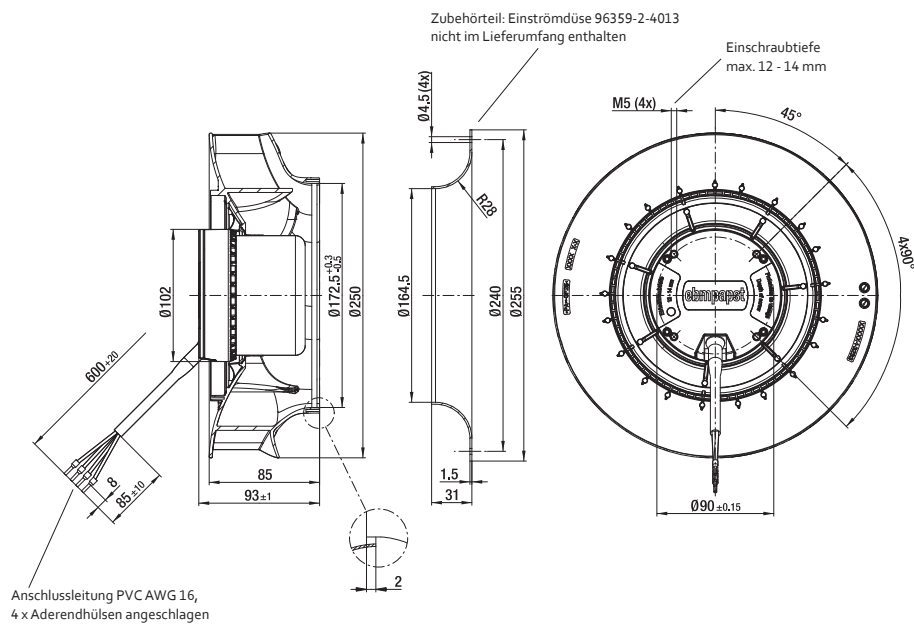
Geräusch: Gesamtschalleistungspegel L_{WA} ISO 10302 gemessen auf Halbkugel 2 m Radius; Schalldruckpegel L_{pA} mit 1 m Abstand auf Ventilatorachse gemessen. Die Angaben gelten nur unter den angegebenen Messbedingungen und können sich durch Einbaubedingungen verändern. Bei Abweichungen zum Normaufbau sind die Kennwerte im eingebauten Zustand zu überprüfen! Detailinformationen siehe <http://www.ebmpapst.com/rahmenbedingungen>

Typ	Material-Nr.	Ventilatorenart	Nennspannung VDC	Spannungsbereich VDC	Kennlinie	Arbeitspunkt	Volumenstrom	Volumenstrom	Drehzahl min ⁻¹	Aufnahmeleistung W	Aufnahmestrom A	Schalleistung Bel(A)	Zul. Umgebungstemperatur °C
							m ³ /h	cfm					
VBS0250RUNES	R3G250RN4601	Radial-ventilator	24	16...28	A		1 505	885	2 850	175	7,20*	8,1	-25...+60
							1 225	720	2 820	195	8,10*	7,7	
							880	515	2 795	210	8,70*	7,1	
							580	340	2 840	197	8,20*	7,4	
VBS0250RUNES	R3G250RNB502	Radial-ventilator	48	36...57	B		1 640	965	3 100	230	4,80*	-	-25...+60
							1 375	810	3 065	250	5,20*	-	
							1 010	595	3 025	266	5,60*	-	
							475	280	3 115	236	4,90*	-	
	96359-2-4013	Einströmdüse											

Änderungen vorbehalten.

Technische Zeichnung

Maßangaben in mm



VBS0280R...

DC-Radialventilator · max. 2 120 m³/h · Ø 280 mm



Material/Oberfläche

- Laufrad: Kunststoff
- Rotor: galvanisch verzinkt

Eigenschaften

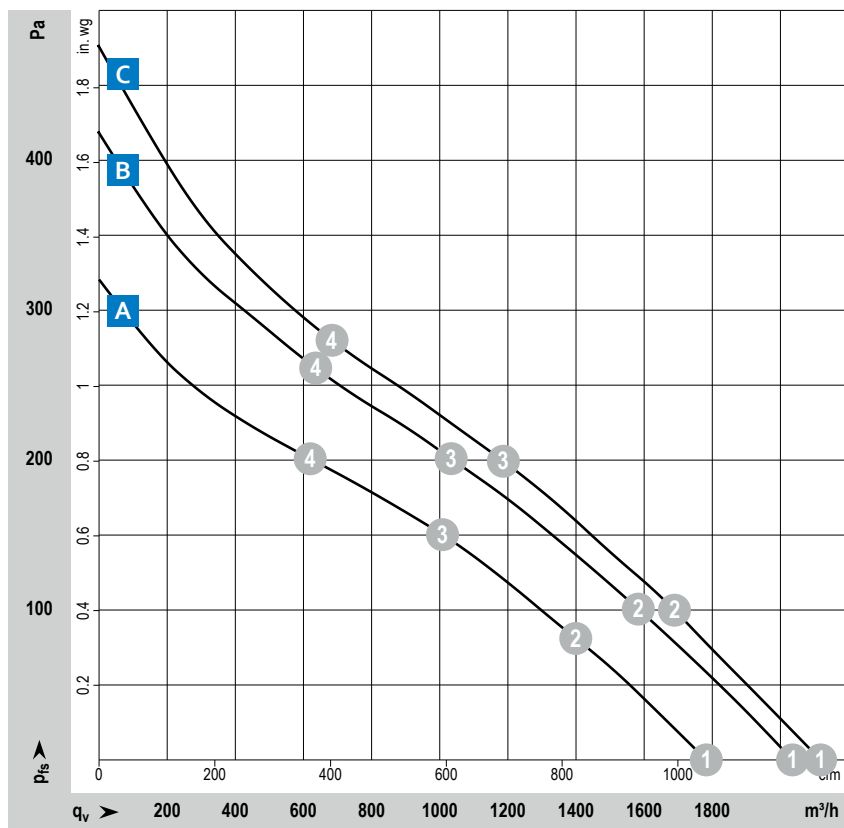
- Ausführung: DC-Radialventilator – RadiCal®, rückwärts gekrümmt, einseitig saugend
- Drehrichtung: rechts auf den Rotor gesehen
- Einbaulage: Welle horizontal oder Rotor unten; Rotor oben auf Anfrage
- Lagerart: Kugellager; (gedichtet)
- Betriebsart: Dauerbetrieb (S1)
- IP-Schutzart: Motor IP24 KM, Elektronik IP6K9K (Gegenstecker montiert)
- Elektrische Schutzklasse: III; setzt Versorgung mit Sicherheitskleinspannung SELV voraus

Zulassungen

- EAC; CSA CSA C22.2 Nr. 113; UL 507; CCC auf Anfrage (nur anwendbar bei >36V)

ab Seite 16	Definitionen
ab Seite 350	Zubehör
mehr unter	www.ebmpapst.com

DC-Radiallüfter



Messbedingungen

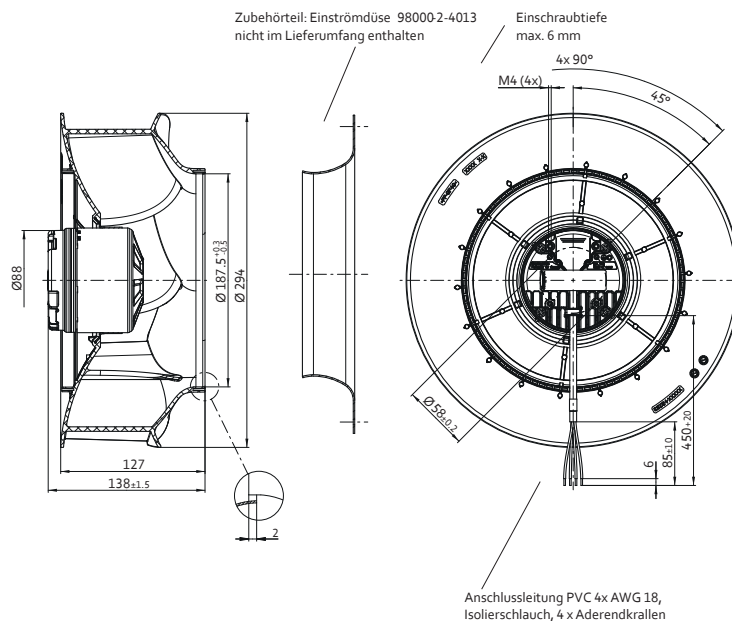
Luftleistung gemessen nach: ISO 5801, Installationskategorie A, ohne Berührschutz.
 Geräusch: Gesamtschallleistungspegel L_{WA} ISO 10302 gemessen auf Halbkugel 2 m Radius; Schalldruckpegel L_{pA} mit 1 m Abstand auf Ventilatorachse gemessen. Die Angaben gelten nur unter den angegebenen Messbedingungen und können sich durch Einbaubedingungen verändern. Bei Abweichungen zum Normaufbau sind die Kennwerte im eingebauten Zustand zu überprüfen!
 Detailinformationen siehe <http://www.ebmpapst.com/rahmenbedingungen>

Typ	Material-Nr.	Ventilatorenart	Nennspannung	Spannungsbereich	Kennlinie	Arbeitspunkt	Volumenstrom	Volumenstrom	Drehzahl	Aufnahmeleistung	Aufnahmestrom	Zul. Umgebungstemperatur
VBS0280RUNES	R1G280RC7502	Radialventilator	12	8...16	A	①	1 880	1 105	1 585	88	7,16	-25...+70
						②	1 490	880	1 495	97	7,98	
						③	1 065	625	1 470	100	8,25	
						④	655	385	1 520	95	7,78	
VBS0280RUNES	R1G280RC7102	Radialventilator	24	16...28	B	①	2 100	1 235	1 765	117	4,18	-25...+60
						②	1 640	965	1 635	123	4,41	
						③	1 070	630	1 600	126	4,49	
						④	660	385	1 685	121	4,31	
VBS0280RUNES	R1G280RC9302	Radialventilator	48	36...57	C	①	2 120	1 245	1 800	115	2,40*	-25...+60
						②	1 690	995	1 655	121	2,50*	
						③	1 190	700	1 610	123	2,60*	
						④	685	405	1 690	119	2,50*	
	98000-2-4013	Einströmdüse										

Änderungen vorbehalten. * Strom gemessen bei Nennspannung

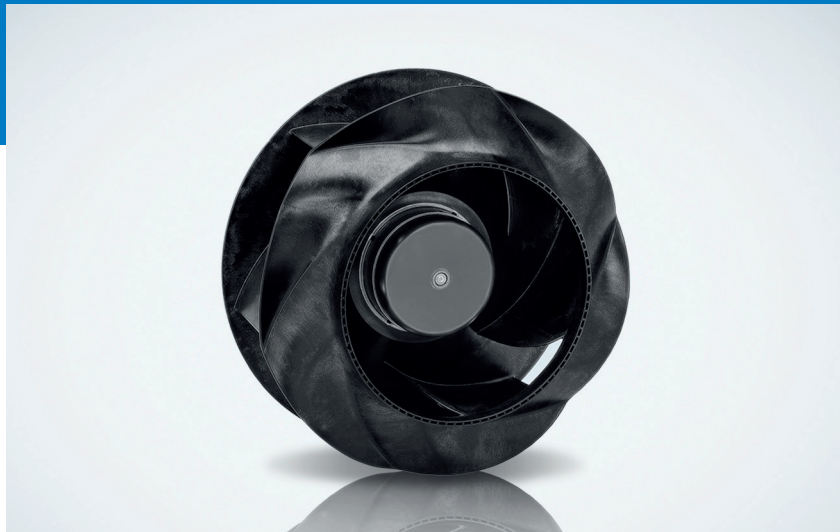
Technische Zeichnung

Maßangaben in mm



VBS0280R...

DC-Radialventilator · max. 2 210 m³/h · Ø 280 mm



Material/Oberfläche

- Laufrad: Kunststoff
- Rotor: schwarz lackiert

Eigenschaften

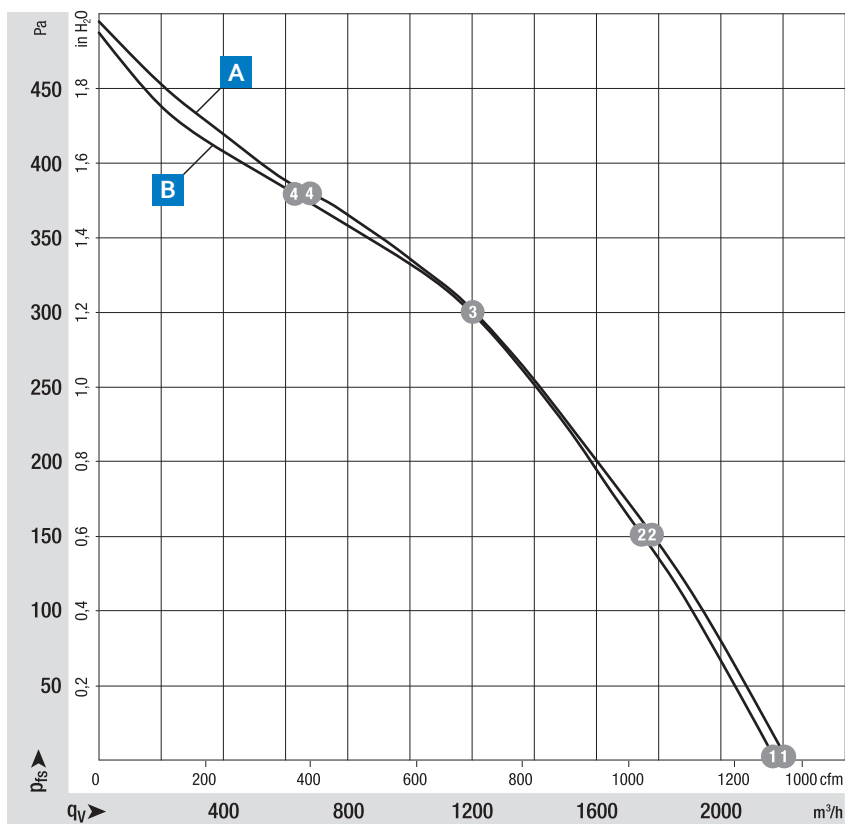
- Ausführung: DC-Radialventilator – RadiCal®, rückwärts gekrümmt, einseitig saugend
- Drehrichtung: rechts auf den Rotor gesehen
- Einbaulage: Welle horizontal oder Rotor oben; Rotor unten auf Anfrage
- Lagerart: wartungsfreie Kugellager
- Betriebsart: Dauerbetrieb (S1)
- IP-Schutzart: IP 44, einbau- und lageabhängig
- Elektrische Schutzklasse: III; setzt Versorgung mit Sicherheitskleinspannung SELV voraus

Zulassungen

- EN 62368-1; CE; EAC; CCC auf Anfrage (nur anwendbar bei >36V)

ab Seite 16	Definitionen
ab Seite 350	Zubehör
mehr unter	www.ebmpapst.com



DC-Radiallüfter



Messbedingungen

Luftleistung gemessen nach: ISO 5801, Installationskategorie A, ohne Berührschutz.

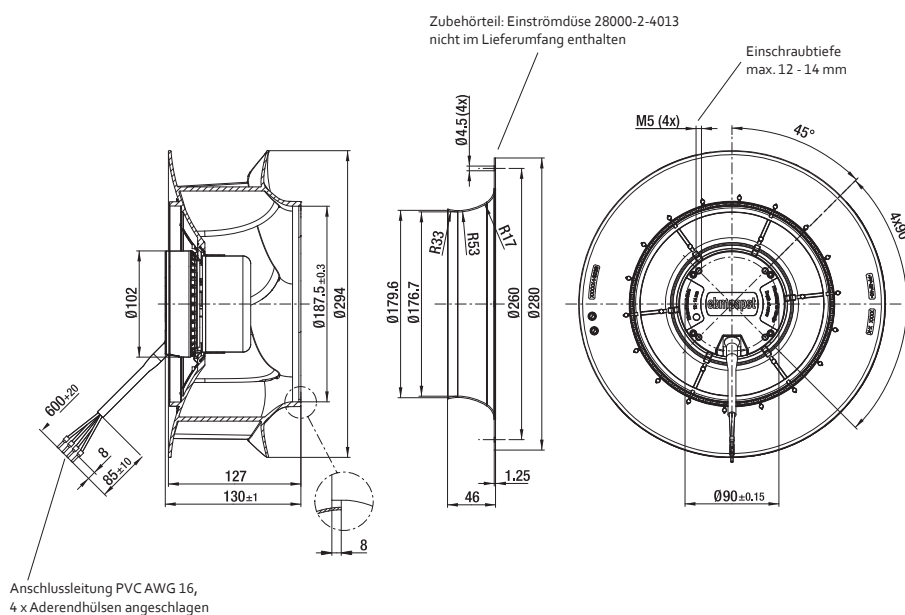
Geräusch: Gesamtschallleistungspegel L_{WA} ISO 10302 gemessen auf Halbkugel 2 m Radius; Schalldruckpegel L_{pA} mit 1 m Abstand auf Ventilatorachse gemessen. Die Angaben gelten nur unter den angegebenen Messbedingungen und können sich durch Einbaubedingungen verändern. Bei Abweichungen zum Normaufbau sind die Kennwerte im eingebauten Zustand zu überprüfen! Detailinformationen siehe <http://www.ebmpapst.com/rahmenbedingungen>

Typ	Material-Nr.	Ventilatorenart	Nennspannung VDC	Spannungsbereich VDC	Kennlinie	Arbeitspunkt	Volumenstrom	Volumenstrom	Drehzahl	Aufnahmeleistung	Aufnahmestrom	Schalleistung	Zul. Umgebungstemperatur
							m³/h	cfm	min ⁻¹	W	A	Bel(A)	°C
VBS0280RUNES	R3G280RN3001	Radial-ventilator	24	16...28	A		2 210	1 300	1 900	142	5,90	7,4	-25...+60
							1 775	1 045	1 870	162	6,76	6,7	
							1 205	710	1 840	173	7,21	6,4	
							675	400	1 905	153	6,36	6,8	
VBS0280RUNES	R3G280RNB102	Radial-ventilator	48	36...57	B		2 175	1 280	1 910	140	2,90*	7,4	-25...+60
							1 745	1 030	1 845	158	3,30*	6,7	
							1 200	705	1 830	163	3,40*	6,4	
							630	370	1 900	141	2,93*	6,8	
	28000-2-4013	Einströmdüse											

Änderungen vorbehalten. * Strom gemessen bei Nennspannung

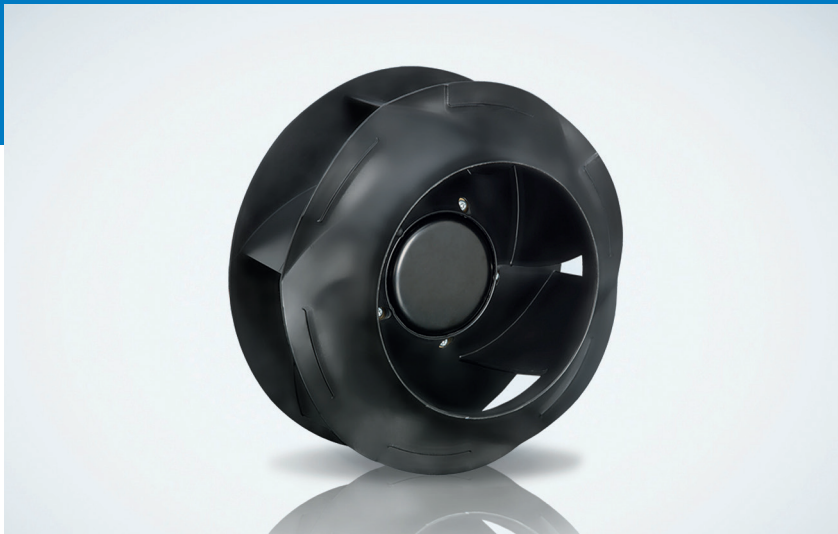
Technische Zeichnung

Maßangaben in mm



VBS0310R...

DC-Radialventilator · max. 2 375 m³/h · Ø 310 mm



Material/Oberfläche

- Laufrad: Kunststoff
- Rotor: schwarz lackiert

Eigenschaften

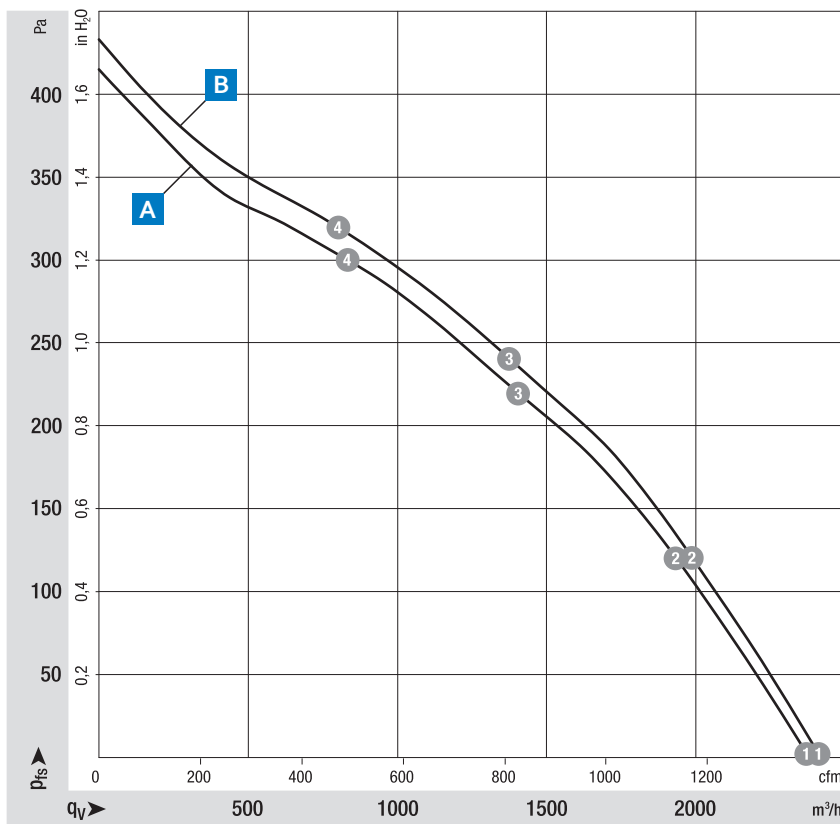
- Ausführung: DC-Radialventilator – RadiCal®, rückwärts gekrümmt, einseitig saugend
- Drehrichtung: rechts auf den Rotor gesehen
- Einbaulage: Welle horizontal oder Rotor oben; Rotor unten auf Anfrage
- Lagerart: wartungsfreie Kugellager
- Betriebsart: Dauerbetrieb (S1)
- IP-Schutzart: IP 44, einbau- und lageabhängig
- Elektrische Schutzklasse: III; setzt Versorgung mit Sicherheitskleinspannung SELV voraus

Zulassungen

- EN 62368-1; CE; EAC; CCC auf Anfrage (nur anwendbar bei >36V)

ab Seite 16	Definitionen
ab Seite 350	Zubehör
mehr unter	www.ebmpapst.com

DC-Radiallüfter



Messbedingungen

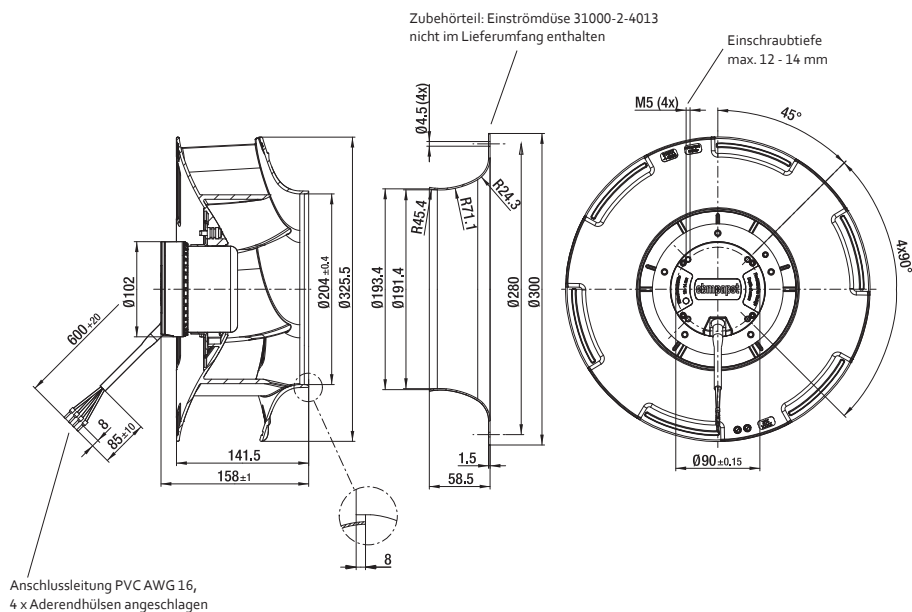
Luftleistung gemessen nach: ISO 5801, Installationskategorie A, ohne Berührschutz.
 Geräusch: Gesamtschalleistungspegel L_wA ISO 10302 gemessen auf Halbkugel 2 m Radius; Schalldruckpegel L_pA mit 1 m Abstand auf Ventilatorachse gemessen. Die Angaben gelten nur unter den angegebenen Messbedingungen und können sich durch Einbaubedingungen verändern. Bei Abweichungen zum Normaufbau sind die Kennwerte im eingebauten Zustand zu überprüfen!
 Detailinformationen siehe <http://www.ebmpapst.com/rahmenbedingungen>

Typ	Material-Nr.	Ventilatorenart	Nennspannung VDC	Spannungsbereich VDC	Kennlinie	Arbeitspunkt	Volumenstrom		Drehzahl min ⁻¹	Aufnahmeleistung W	Aufnahmestrom A	Schalleistung Bel(A)	Zul. Umgebungstemperatur °C
							m ³ /h	cfm					
VBS0310RUNES	R3G310RN9901	Radial-ventilator	24	16...28	A	① ② ③ ④	2 310	1 360	1 580	108	4,50*	-	-25...+60
							1 865	1 095	1 510	132	5,50*		
							1 335	785	1 485	138	5,80*		
							855	505	1 510	131	5,50*		
VBS0310RUNES	R3G310RN9802	Radial-ventilator	48	36...57	B	① ② ③ ④	2 375	1 400	1 620	123	2,60	7,0	-25...+60
							1 960	1 155	1 555	144	3,00	6,6	
							1 330	780	1 535	152	3,20	6,2	
							705	415	1 580	137	2,80	6,5	
	31000-2-4013	Einströmdüse											

Änderungen vorbehalten. * Strom gemessen bei Nennspannung

Technische Zeichnung

Maßangaben in mm



VTS0030X...

DC-Querstromlüfter · max. 142 m³/h · 201...413 x 50 x 48 mm



Material/Oberfläche

- Gehäuse: Aluminium
- Gehäuseseitenteile: Kunststoff
- Lüfterrad: Aluminium

Eigenschaften

- Ausführung: Querstromlüfter in 12VDC und 24VDC. Gleichmäßig laminare Luftstrom über die gesamte Länge
- Lagerart: Kugellager/Gleitlager
- Betriebsart: Dauerbetrieb (S1)
- IP-Schutzart: IP20
- Elektrischer Anschluss: Einzellitzen AWG 24
- Elektrische Schutzklasse: III

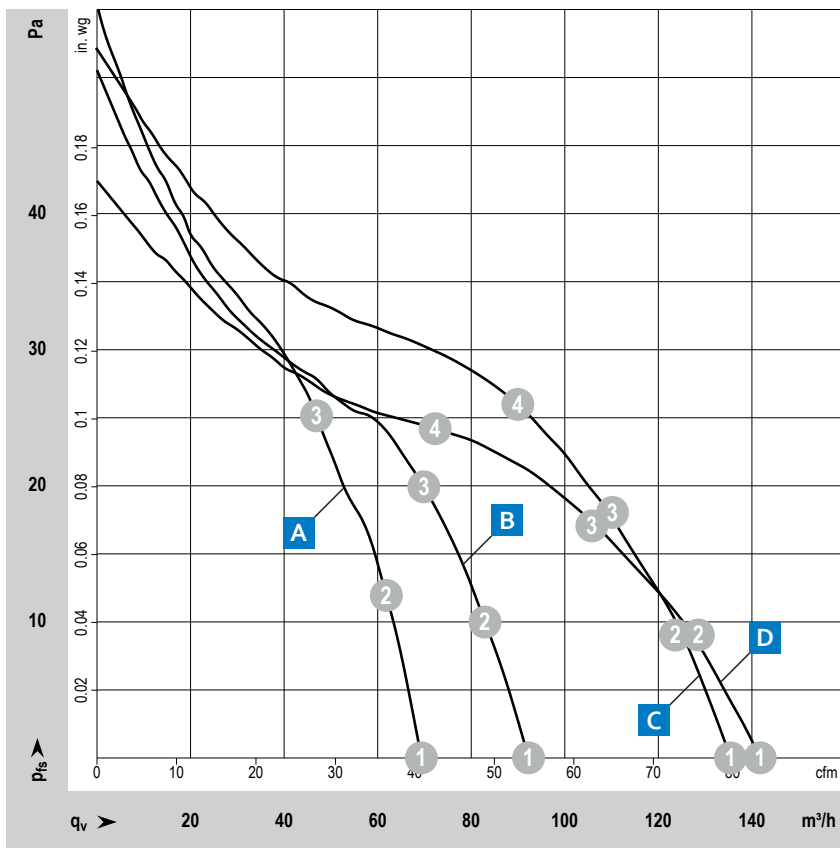
Zulassungen

- DIN EN 62368, UL507, CSA C22.2 Nr. 113, EAC, CE, UKCA

Optionen

- Tachosignal
- Feuchteschutz

ab Seite 16	Definitionen
ab Seite 350	Zubehör
mehr unter	www.ebmpapst.com



Messbedingungen

Luftleistung gemessen nach: ISO 5801, Installationskategorie A, ohne Berührschutz.
 Geräusch: Gesamtschalleistungspegel L_{wA} ISO 10302 gemessen auf Halbkugel 2 m Radius; Schalldruckpegel L_p A mit 1 m Abstand auf Ventilatorachse gemessen. Die Angaben gelten nur unter den angegebenen Messbedingungen und können sich durch Einbaubedingungen verändern. Bei Abweichungen zum Normaufbau sind die Kennwerte im eingebauten Zustand zu überprüfen!
 Detailinformationen siehe <http://www.ebmpapst.com/rahmenbedingungen>

Typ / Typ alt	Material-Nr.	Nennspannung	Spannungsbereich	Kennlinie	Arbeitspunkt	Volumenstrom	Volumenstrom	Drehzahl	Aufnahmeleistung	Schalleistung	Schalldruck (freiblasend)	Zul. Umgebungstemperatur	Lebensdauer	Lebensdauer
		VDC	VDC			m³/h	cfm						min⁻¹	W
VTS0030XUFBS QG 030-148/12	9392708001	12	8...14	A	①	69,0	40,6	4 450	4,9	5,9	49	-20...+60	30 000	50 000
					②	62,0	36,5	4 750	4,3	5,8				
					③	46,8	27,5	5 220	3,5	5,5				
VTS0030XUFCS QG 030-198/12	9392715011	12	8...14	B	①	90,0	53,0	4 300	5,7	6,0	51	-20...+60	30 000	50 000
					②	81,0	47,7	4 490	5,1	5,8				
					③	68,0	40,0	4 740	4,5	5,6				
VTS0030XUFCS QG 030-303/12	9392715001	12	8...14	C	①	128,0	75,3	3 950	7,3	6,2	51	-20...+60	30 000	50 000
					②	118,0	69,5	4 150	6,7	6,0				
					③	104,0	61,2	4 420	5,9	5,8				
					④	85,0	50,0	4 720	4,9	5,5				
VTS0030XUFCS QG 030-353/12	9392715015	12	8...14	D	①	139,0	81,8	3 700	8,2	6,1	51	-20...+60	30 000	50 000
					②	127,0	74,7	3 950	7,3	6,1				
					③	108,0	63,6	4 350	6,1	6,0				
					④	75,0	44,1	4 820	4,6	5,9				
VTS0030XUFBS QG 030-148/14	9392708002	24	16...28	A	①	66,0	38,8	4 450	4,7	5,9	49	-20...+60	30 000	50 000
					②	59,0	34,7	4 700	4,2	5,8				
					③	44,0	25,9	5 080	3,5	5,5				
VTS0030XUFCS QG 030-198/14	9392715013	24	16...28	B	①	92,0	54,1	4 400	6,3	6,0	51	-20...+60	30 000	50 000
					②	83,0	48,9	4 580	5,7	5,8				
					③	70,0	41,2	4 830	4,9	5,6				
VTS0030XUFCS QG 030-303/14	9392715002	24	16...28	C	①	135,0	79,5	4 080	8,3	6,2	51	-20...+60	30 000	50 000
					②	125,0	73,6	4 290	7,6	6,0				
					③	110,0	64,7	4 600	6,7	5,8				
					④	90,0	53,0	4 950	5,6	5,6				
VTS0030XUFCS QG 030-353/14	9392715008	24	16...28	D	①	142,0	83,6	3 800	7,6	6,1	51	-20...+60	30 000	50 000
					②	127,0	74,7	4 040	6,8	6,1				
					③	106,0	62,4	4 360	5,8	6,0				
					④	72,0	42,4	4 790	4,5	5,9				

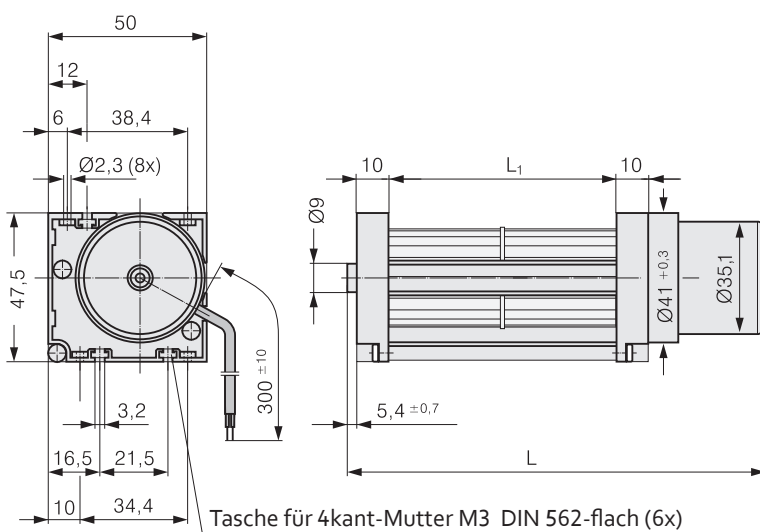
Änderungen vorbehalten.

Die Lebensdauerwerte sind ermittelt bei horizontaler Einbaulage des Lüfters.

DC-Radiallüfter

Technische Zeichnung

Maßangaben in mm



Typ	L	L ₁	Masse
VTS0030XUFBS QG 030-148/..	203,4 +1,5	148	235 g
VTS0030XUFCS QG 030-198/..	260,4 +1,5	198	290 g
VTS0030XUFCS QG 030-303/..	365,4 +1,5	303	380 g
VTS0030XUFCS QG 030-353/..	415,4 +1,5	353	415 g

VFS0108X...

DC-Radialventilatoren und -gebläse · max. 225 m³/h · Ø 108 mm



Material/Oberfläche

- Gehäuse: Aluminium Druckguss
- Laufrad: feuerverzinktes Stahlblech
- Rotor: schwarz lackiert

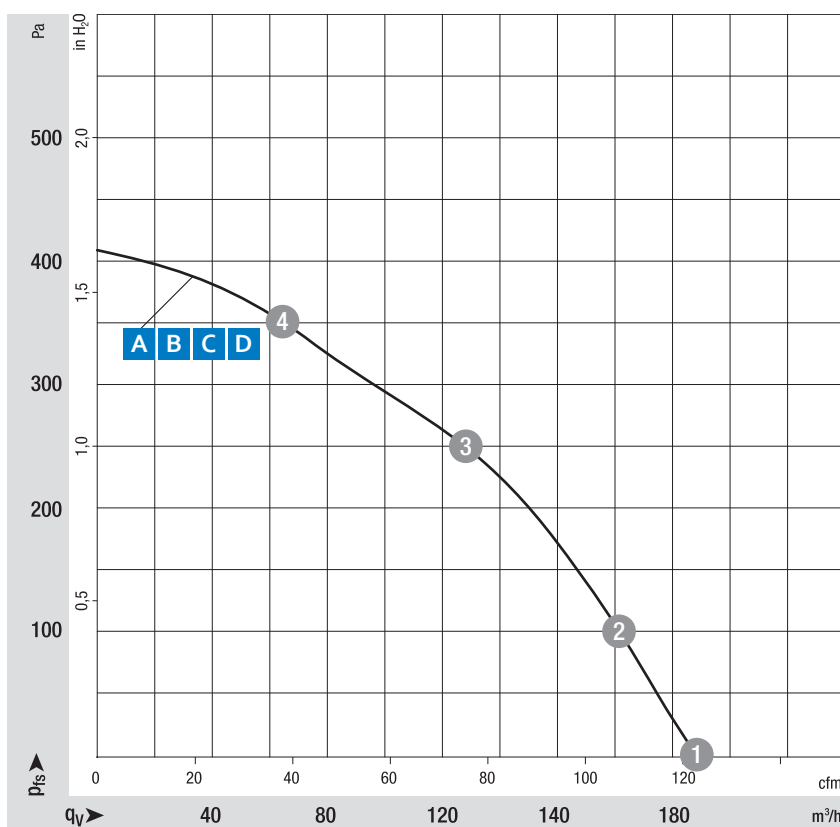
Eigenschaften

- Ausführung: DC-Radialventilator mit Gehäuse (ohne Flansch), vorwärts gekrümmt, einseitig saugend
- Drehrichtung: rechts auf den Rotor gesehen
- Einbaulage: beliebig
- Lagerart: wartungsfreie Kugellager
- Betriebsart: Dauerbetrieb (S1)
- IP-Schutzart: IP 22
- Elektrische Schutzklasse: III; setzt Versorgung mit Sicherheitskleinspannung SELV voraus

Zulassungen

- EAC;
- **B**: UL 1004-1; CSA C22.2 Nr. 77;
- **B** + **D**: EN 62368-1;
- **C**: EN 60034-1; EN 60204-1; EN 60335-1; CCC auf Anfrage (nur anwendbar bei >36V)

ab Seite 16	Definitionen
ab Seite 350	Zubehör
mehr unter	www.ebmpapst.com



Messbedingungen

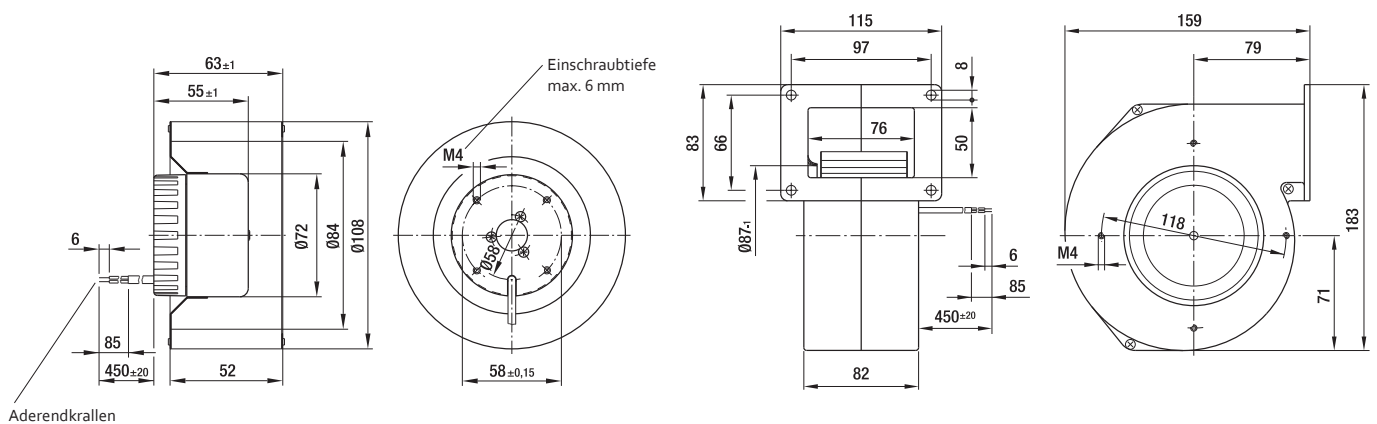
Luftleistung gemessen nach: ISO 5801, Installationskategorie A, ohne Berührschutz.
 Geräusch: Gesamtschalleistungspegel L_{WA} ISO 10302 gemessen auf Halbkugel 2 m Radius; Schalldruckpegel L_{pA} mit 1 m Abstand auf Ventilatorachse gemessen. Die Angaben gelten nur unter den angegebenen Messbedingungen und können sich durch Einbaubedingungen verändern. Bei Abweichungen zum Normaufbau sind die Kennwerte im eingebauten Zustand zu überprüfen!
 Detailinformationen siehe <http://www.ebmpapst.com/rahmenbedingungen>

Typ	Material-Nr.	Ventilatorenart	Nennspannung VDC	Spannungsbereich VDC	Kennlinie	Arbeitspunkt	Volumenstrom		Drehzahl min ⁻¹	Aufnahmeleistung W	Aufnahmestrom A	Min. Gegendruck Pa	Zul. Umgebungstemperatur °C
							m ³ /h	cfm					
VFS0108XULCS	R1G108AB1702	Radialventilator	24	16...28	A	1 2 3 4	225	130	3 235	55	2,26	0	-25...+60
							190	115	3 480	51	2,06	149	
							140	85	3 800	44	1,76	313	
							90	55	4 055	38	1,49	414	
VHS0108XULCS	G1G108AB1702	Radialgebläse mit Flansch	24	16...28	B	1 2 3 4	220	130	3 200	52	1,04	0	-25...+60
							175	105	3 520	47	0,92	174	
							115	65	3 875	40	0,76	327	
							65	40	4 100	34	0,66	415	
VFS0108XULCS	R1G108AB4102	Radialventilator	48	36...57	C	1 2 3 4	220	130	3 200	52	1,04	0	-25...+60
							175	105	3 520	47	0,92	174	
							115	65	3 875	40	0,76	327	
							65	40	4 100	34	0,66	415	
VHS0108XULCS	G1G108AB4102	Radialgebläse mit Flansch	48	36...57	D	1 2 3 4	220	130	3 200	52	1,04	0	-25...+60
							175	105	3 520	47	0,92	174	
							115	65	3 875	40	0,76	327	
							65	40	4 100	34	0,66	415	

Änderungen vorbehalten.

Technische Zeichnung

Maßangaben in mm



VFS0120X...

DC-Radialventilatoren und -gebläse · max. 275 m³/h · Ø 120 mm



Material/Oberfläche

- Gehäuse: Aluminium Druckguss
- Laufrad: feuerverzinktes Stahlblech
- Rotor: galvanisch verzinkt

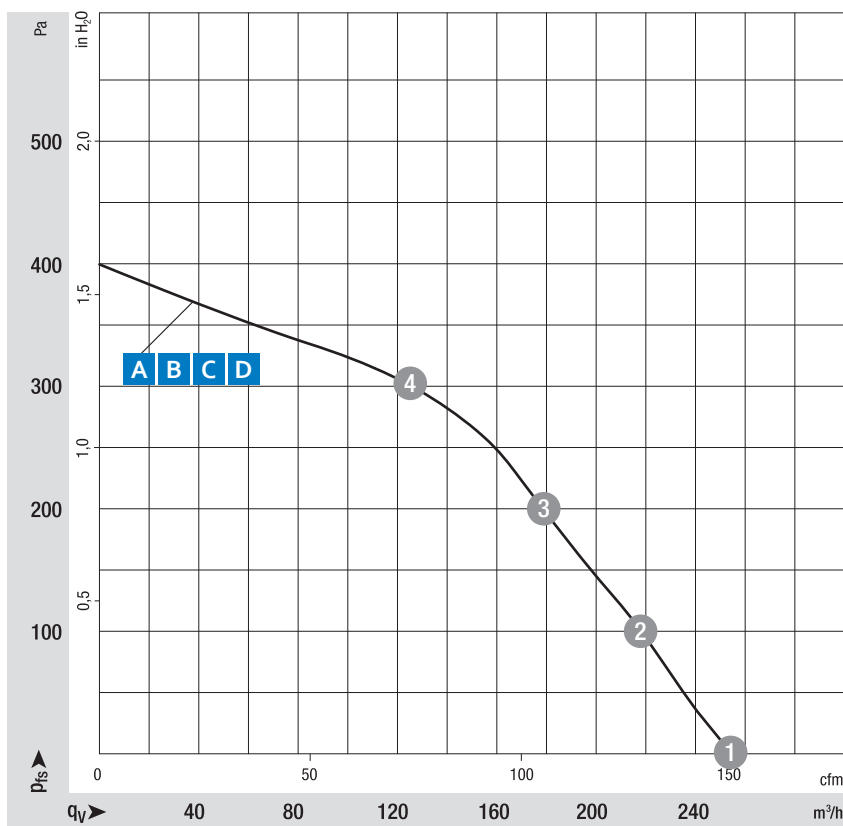
Eigenschaften

- Ausführung: DC-Radialventilator mit Gehäuse (ohne Flansch), vorwärts gekrümmt, einseitig saugend
- Drehrichtung: rechts auf den Rotor gesehen
- Einbaulage: beliebig
- Lagerart: wartungsfreie Kugellager
- Betriebsart: Dauerbetrieb (S1)
- IP-Schutzart: IP 22
- Elektrische Schutzklasse: III; setzt Versorgung mit Sicherheitskleinspannung SELV voraus

Zulassungen

- EAC;
- A: 62368-1; UL 1004-1;
- B: EN 60034-1; EN 60204-1; EN 62368-1; UL 1004-1; CSA C22.2 Nr. 77;
- D: EN 60034-1; EN 60204-1; EN 60335-1; CCC auf Anfrage (nur anwendbar bei >36V)

ab Seite 16	Definitionen
ab Seite 350	Zubehör
mehr unter	www.ebmpapst.com



Messbedingungen

Luftleistung gemessen nach: ISO 5801, Installationskategorie A, ohne Berührschutz.
 Geräusch: Gesamtschalleistungspegel L_{WA} ISO 10302 gemessen auf Halbkugel 2 m Radius; Schalldruckpegel L_{pA} mit 1 m Abstand auf Ventilatorachse gemessen. Die Angaben gelten nur unter den angegebenen Messbedingungen und können sich durch Einbaubedingungen verändern. Bei Abweichungen zum Normaufbau sind die Kennwerte im eingebauten Zustand zu überprüfen!
 Detailinformationen siehe <http://www.ebmpapst.com/rahmenbedingungen>

VFS0133X...

DC-Radialventilatoren und -gebläse · max. 245 m³/h · Ø 133 mm



Material/Oberfläche

- Gehäuse: feuerverzinktes Stahlblech
- Laufrad: feuerverzinktes Stahlblech
- Rotor: galvanisch verzinkt

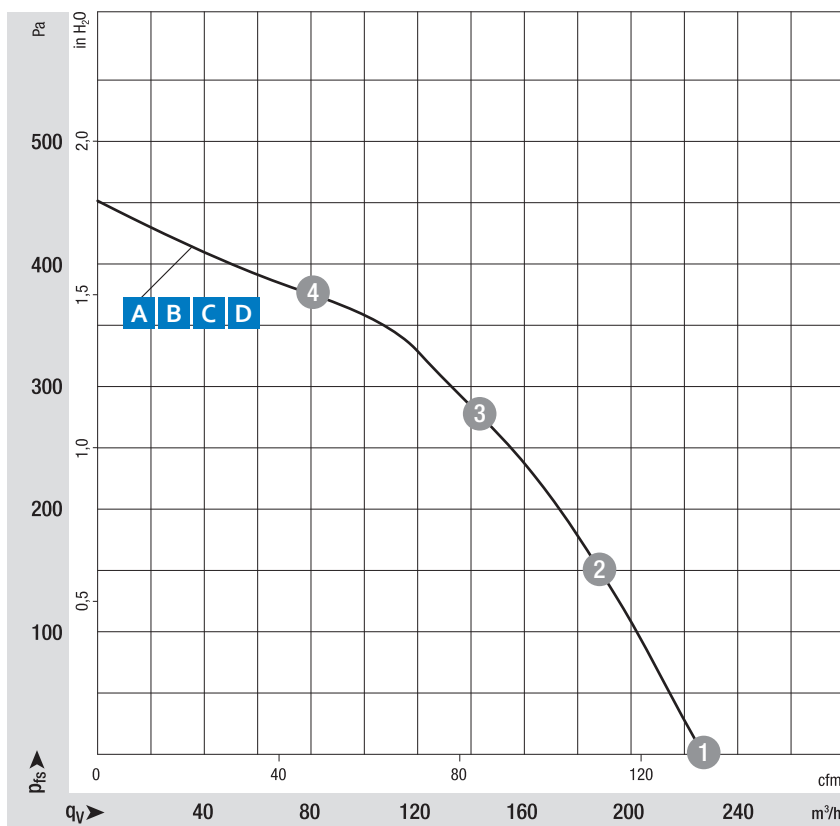
Eigenschaften

- Ausführung: DC-Radialventilator mit Gehäuse (ohne Flansch), vorwärts gekrümmt, einseitig saugend
- Drehrichtung: rechts auf den Rotor gesehen
- Einbaulage: beliebig
- Lagerart: wartungsfreie Kugellager
- Betriebsart: Dauerbetrieb (S1)
- IP-Schutzart: IP 22
- Elektrische Schutzklasse: III; setzt Versorgung mit Sicherheitskleinspannung SELV voraus

Zulassungen

- EAC;
- A: EN 62368-1;
- B: EN 60034-1; EN 602041; EN 60335-1; UL 1004-1; CSA C22.2 Nr. 77; CCC auf Anfrage (nur anwendbar bei >36V)

ab Seite 16	Definitionen
ab Seite 350	Zubehör
mehr unter	www.ebmpapst.com



Messbedingungen

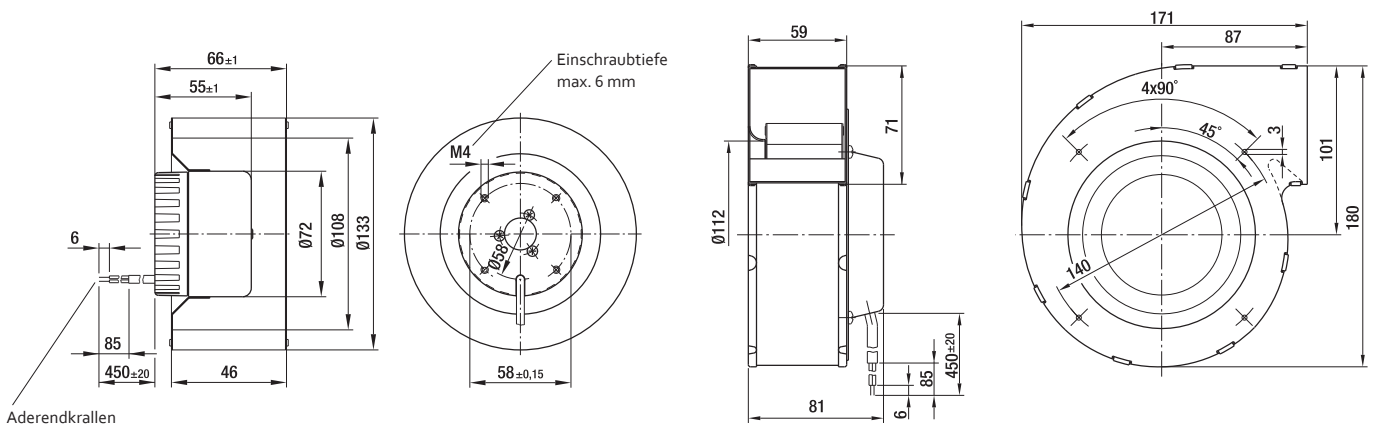
Luftleistung gemessen nach: ISO 5801, Installationskategorie A, ohne Berührschutz.
 Geräusch: Gesamtschalleistungspegel L_{WA} ISO 10302 gemessen auf Halbkugel 2 m Radius; Schalldruckpegel L_{pA} mit 1 m Abstand auf Ventilatorachse gemessen. Die Angaben gelten nur unter den angegebenen Messbedingungen und können sich durch Einbaubedingungen verändern. Bei Abweichungen zum Normaufbau sind die Kennwerte im eingebauten Zustand zu überprüfen!
 Detailinformationen siehe <http://www.ebmpapst.com/rahmenbedingungen>

Typ	Material-Nr.	Ventilatorenart	Nennspannung VDC	Spannungsbereich VDC	Kennlinie	Arbeitspunkt	Volumenstrom		Drehzahl min ⁻¹	Aufnahmeleistung W	Aufnahmestrom A	Min. Gegendruck Pa	Zul. Umgebungstemperatur °C
							m ³ /h	cfm					
VFS0133XULCS	R1G133AE1902	Radial-ventilator	24	16...28	A	1 2 3 4	240	140	2 155	50	2,13	0	-25...+60
							200	120	2 385	45	1,87	164	
							150	90	2 725	40	1,59	319	
							100	60	3 020	33	1,30	403	
VHS0133XULCS	G1G133DE1902	Radial-gebläse mit Flansch	24	16...28	B	1 2 3 4	245	145	2 175	58	1,26	0	-25...+60
							200	120	2 415	51	1,07	173	
							165	100	2 670	46	0,94	294	
							110	65	3 075	40	0,79	429	

Änderungen vorbehalten.

Technische Zeichnung

Maßangaben in mm



VFS0140X...

DC-Radialventilatoren und -gebläse · max. 435 m³/h · Ø 140 mm



Material/Oberfläche

- Gehäuse: Aluminium Druckguss
- Laufrad: feuerverzinktes Stahlblech
- Rotor: schwarz lackiert

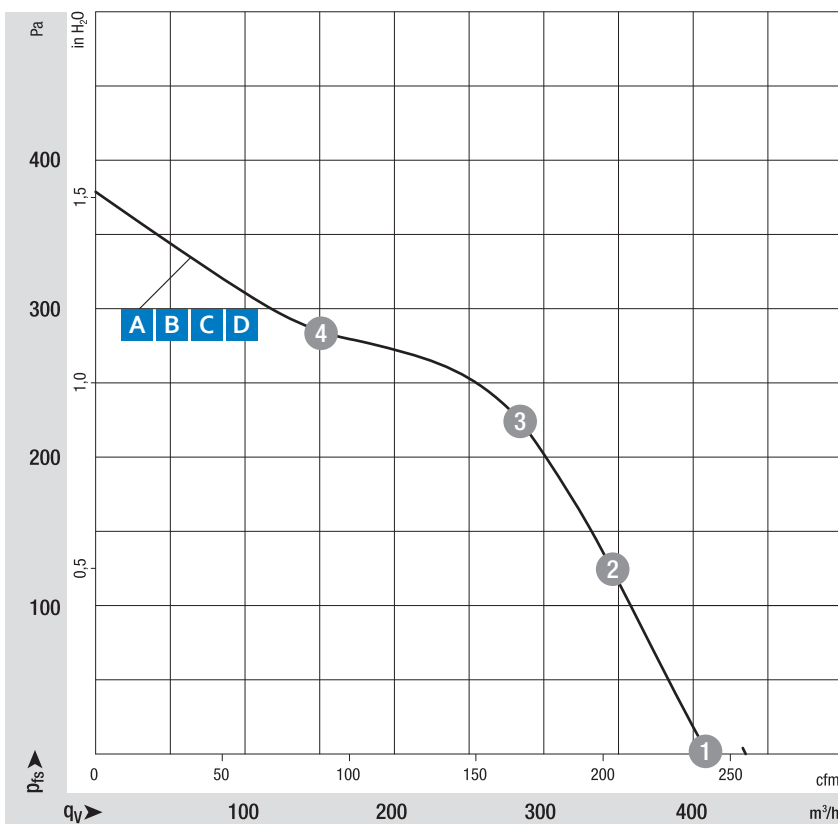
Eigenschaften

- Ausführung: DC-Radialventilator mit Gehäuse (Flansch), vorwärts gekrümmt, einseitig saugend
- Drehrichtung: rechts auf den Rotor gesehen
- Einbaulage: beliebig
- Lagerart: wartungsfreie Kugellager
- Betriebsart: Dauerbetrieb (S1)
- IP-Schutzart: IP 22 ; einbau- und lageabhängig
- Elektrische Schutzklasse: III; setzt Versorgung mit Sicherheitskleinspannung SELV voraus

Zulassungen

- EAC;
- **B** + **D** EN 60034-1; EN 60204-1; EN 60335-1; CCC auf Anfrage (nur anwendbar bei >36V)

ab Seite 16	Definitionen
ab Seite 350	Zubehör
mehr unter	www.ebmpapst.com



Messbedingungen

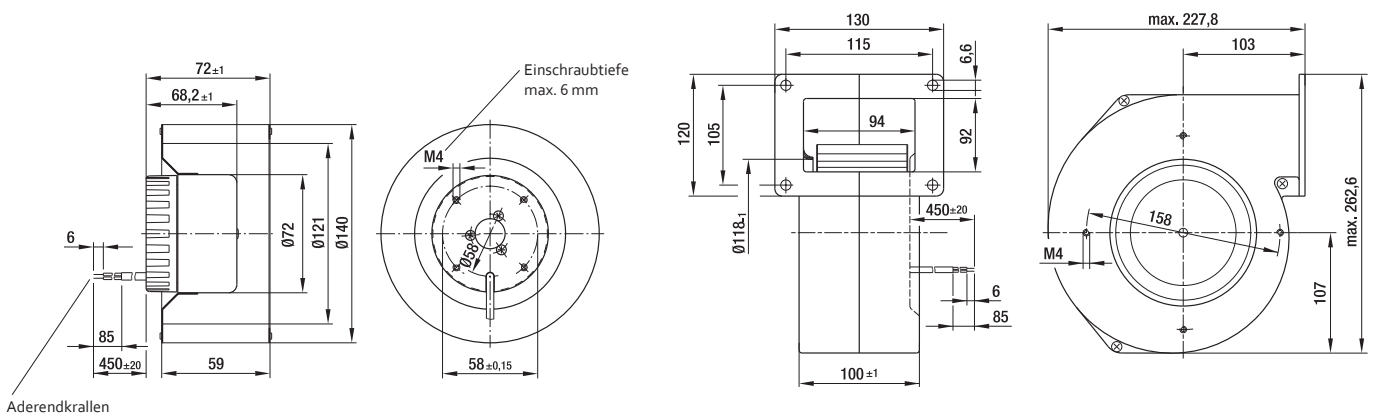
Luftleistung gemessen nach: ISO 5801, Installationskategorie A, ohne Berührschutz.
 Geräusch: Gesamtschallleistungspegel L_{WA} ISO 10302 gemessen auf Halbkugel 2 m Radius; Schalldruckpegel L_{pA} mit 1 m Abstand auf Ventilatorachse gemessen. Die Angaben gelten nur unter den angegebenen Messbedingungen und können sich durch Einbaubedingungen verändern. Bei Abweichungen zum Normaufbau sind die Kennwerte im eingebauten Zustand zu überprüfen!
 Detailinformationen siehe <http://www.ebmpapst.com/rahmenbedingungen>

Typ	Material-Nr.	Ventilatorenart	Nennspannung VDC	Spannungsbereich VDC	Kennlinie	Arbeitspunkt	Volumenstrom		Drehzahl min ⁻¹	Aufnahmeleistung W	Aufnahmestrom A	Min. Gegendruck Pa	Zul. Umgebungstemperatur °C
							m ³ /h	cfm					
VFS0140XULES	R1G140AV1702	Radialventilator	24	16...28	A	① ② ③ ④	435	255	1 875	67	2,80	0	-25...+60
							370	220	2 025	63	2,57	138	
							275	160	2 285	57	2,25	288	
							150	90	2 590	44	1,75	346	
VHS0140XULES	G1G140AV1702	Radialgebläse mit Flansch	24	16...28	B	① ② ③ ④	435	255	1 855	66	1,40	0	-25...+60
							355	210	2 050	61	1,25	160	
							265	155	2 305	55	1,10	302	
							150	90	2 560	43	0,86	338	
VFS0140XULES	R1G140AV2102	Radialventilator	48	36...57	C	① ② ③ ④	435	255	1 855	66	1,40	0	-25...+60
							355	210	2 050	61	1,25	160	
							265	155	2 305	55	1,10	302	
							150	90	2 560	43	0,86	338	
VHS0140XULES	G1G140AV2102	Radialgebläse mit Flansch	48	36...57	D	① ② ③ ④	435	255	1 855	66	1,40	0	-25...+60
							355	210	2 050	61	1,25	160	
							265	155	2 305	55	1,10	302	
							150	90	2 560	43	0,86	338	

Änderungen vorbehalten.

Technische Zeichnung

Maßangaben in mm



VFS0146X...

DC-Radialventilatoren und -gebläse · max. 500 m³/h · Ø 146 mm



Material/Oberfläche

- Gehäuse: Aluminium Druckguss
- Laufrad: feuerverzinktes Stahlblech
- Rotor: schwarz lackiert

Eigenschaften

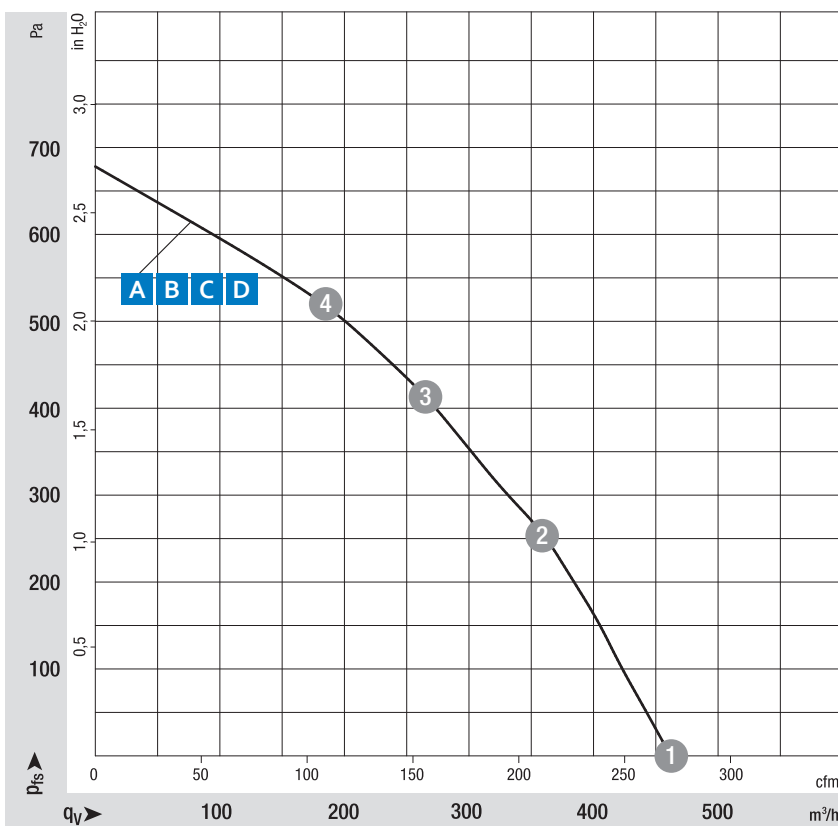
- Ausführung: DC-Radialventilator mit Gehäuse (Flansch), vorwärts gekrümmt, einseitig saugend
- Drehrichtung: rechts auf den Rotor gesehen
- Einbaulage: beliebig
- Lagerart: wartungsfreie Kugellager
- Betriebsart: Dauerbetrieb (S1)
- IP-Schutzart: IP 42
- Elektrische Schutzklasse: III; setzt Versorgung mit Sicherheitskleinspannung SELV voraus

Zulassungen

- CSA C22.2 Nr.77; EAC; UL 1004-1;
■ **A + B + D**: EN 62368-1;
■ CCC auf Anfrage (nur anwendbar bei >36V)

ab Seite 16	Definitionen
ab Seite 350	Zubehör
mehr unter	www.ebmpapst.com

DC-Radiallüfter



Messbedingungen

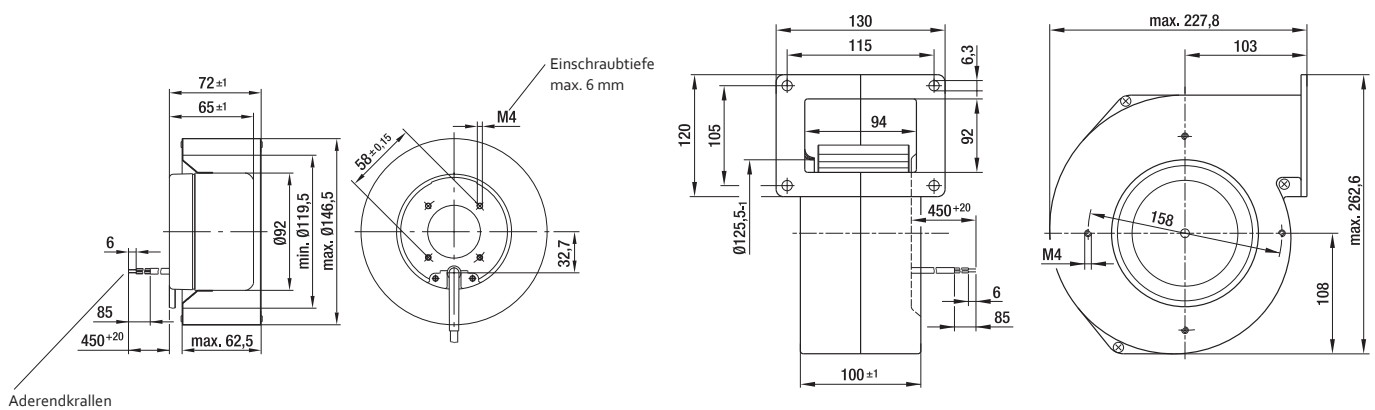
Luftleistung gemessen nach: ISO 5801, Installationskategorie A, ohne Berührschutz.
Geräusch: Gesamtschalleistungspegel L_wA ISO 10302 gemessen auf Halbkugel 2 m Radius; Schalldruckpegel L_pA mit 1 m Abstand auf Ventilatorachse gemessen. Die Angaben gelten nur unter den angegebenen Messbedingungen und können sich durch Einbaubedingungen verändern. Bei Abweichungen zum Normaufbau sind die Kennwerte im eingebauten Zustand zu überprüfen!
Detailinformationen siehe <http://www.ebmpapst.com/rahmenbedingungen>

Typ	Material-Nr.	Ventilatorenart	Nennspannung VDC	Spannungsbereich VDC	Kennlinie	Arbeitspunkt	Volumenstrom		Drehzahl min ⁻¹	Aufnahmeleistung W	Aufnahmestrom A	Min. Gegendruck Pa	Zul. Umgebungstemperatur °C
							m ³ /h	cfm					
VFS0146XUNCS	R1G146AA0752	Radialventilator	24	16...28	A	1 2 3 4	500	295	2 350	124	5,54	0	-25...+60
							415	245	2 600	117	5,00	224	
							290	170	3 010	109	4,42	466	
							185	110	3 370	96	3,80	605	
VHS0146XUNCS	G1G146BA0752	Radialgebläse mit Flansch	24	16...28	B	1 2 3 4	500	295	2 350	124	5,54	0	-25...+60
							415	245	2 600	117	5,00	224	
							290	170	3 010	109	4,42	466	
							185	110	3 370	96	3,80	605	
VFS0146XUNCS	R1G146AA1152	Radialventilator	48	36...57	C	1 2 3 4	495	290	2 295	120	2,84	0	-25...+60
							415	245	2 535	113	2,54	226	
							300	175	2 910	105	2,21	451	
							205	120	3 270	99	2,00	598	
VHS0146XUNCS	G1G146BA1152	Radialgebläse mit Flansch	48	36...57	D	1 2 3 4	495	290	2 295	120	2,84	0	-25...+60
							415	245	2 535	113	2,54	226	
							300	175	2 910	105	2,21	451	
							205	120	3 270	99	2,00	598	

Änderungen vorbehalten.

Technische Zeichnung

Maßangaben in mm



VFS0160X...

DC-Radialventilatoren und -gebläse · max. 545 m³/h · Ø 160 mm



Material/Oberfläche

- Gehäuse: Aluminium Druckguss
- Laufrad: feuerverzinktes Stahlblech
- Rotor: schwarz lackiert

Eigenschaften

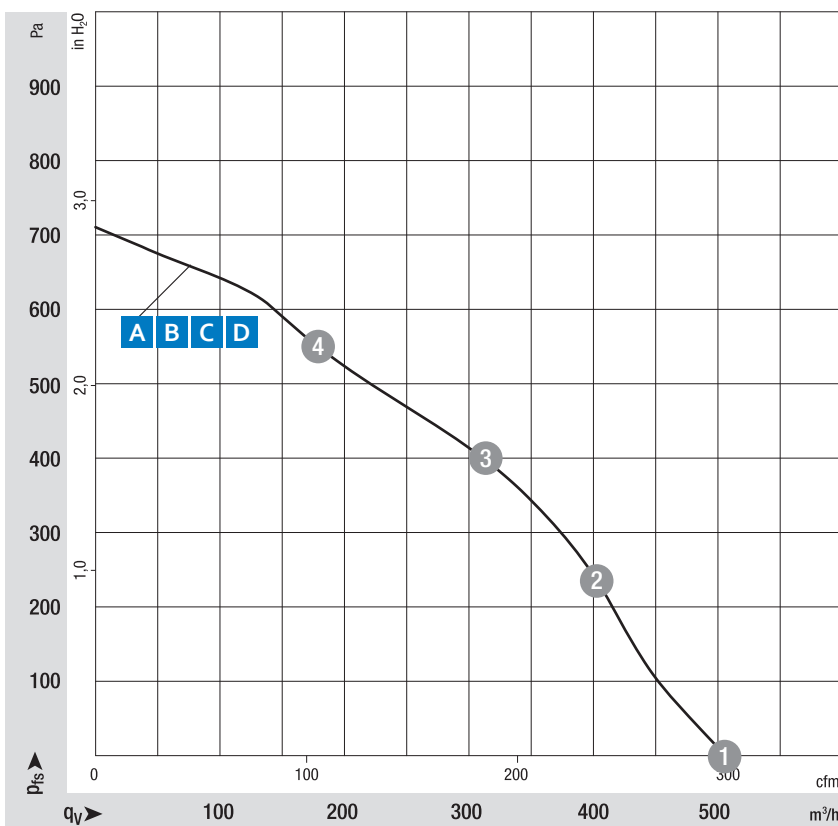
- Ausführung: DC-Radialventilator mit Gehäuse (Flansch), vorwärts gekrümmt, einseitig saugend
- Drehrichtung: rechts auf den Rotor gesehen
- Einbaulage: beliebig
- Lagerart: wartungsfreie Kugellager
- Betriebsart: Dauerbetrieb (S1)
- IP-Schutzart: IP 42
- Elektrische Schutzklasse: III; setzt Versorgung mit Sicherheitskleinspannung SELV voraus

Zulassungen

- CSA C22.2 Nr.77; EAC; UL 1004-1;
B + D: EN 62368-1;
 CCC auf Anfrage (nur anwendbar bei >36V)

ab Seite 16	Definitionen
ab Seite 350	Zubehör
mehr unter	www.ebmpapst.com

DC-Radiallüfter



Messbedingungen

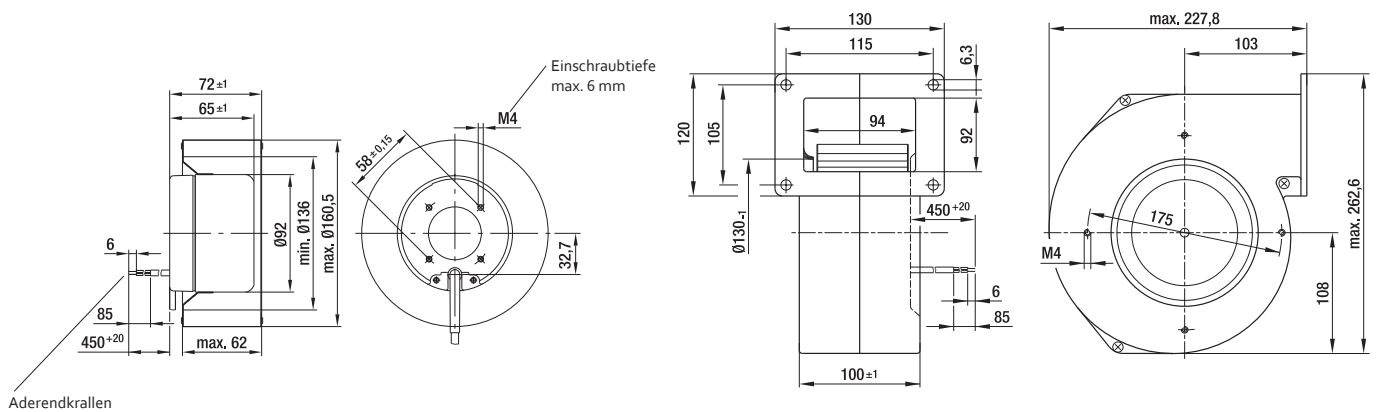
Luftleistung gemessen nach: ISO 5801, Installationskategorie A, ohne Berührschutz.
 Geräusch: Gesamtschalleistungspegel L_{WA} ISO 10302 gemessen auf Halbkugel 2 m Radius; Schalldruckpegel L_{pA} mit 1 m Abstand auf Ventilatorachse gemessen. Die Angaben gelten nur unter den angegebenen Messbedingungen und können sich durch Einbaubedingungen verändern. Bei Abweichungen zum Normaufbau sind die Kennwerte im eingebauten Zustand zu überprüfen!
 Detailinformationen siehe <http://www.ebmpapst.com/rahmenbedingungen>

Typ	Material-Nr.	Ventilatorenart	Nennspannung VDC	Spannungsbereich VDC	Kennlinie	Arbeitspunkt	Volumenstrom		Drehzahl min ⁻¹	Aufnahmeleistung W	Aufnahmestrom A	Min. Gegendruck Pa	Zul. Umgebungstemperatur °C
							m ³ /h	cfm					
VFS0160XUNCS	R1G160AH2952	Radialventilator	24	16...28	A	1	540	320	1 870	134	6,43	0	-25...+60
							450	256	2 115	121	5,54	229	
							340	200	2 420	110	4,82	456	
							200	120	2 825	102	4,20	645	
VHS0160XUNCS	G1G160BH2952	Radialgebläse mit Flansch	24	16...28	B	2	545	320	1 890	134	3,27	0	-25...+60
							450	265	2 145	120	2,78	235	
							340	200	2 470	111	2,40	468	
							195	115	2 885	103	2,10	660	

Änderungen vorbehalten.

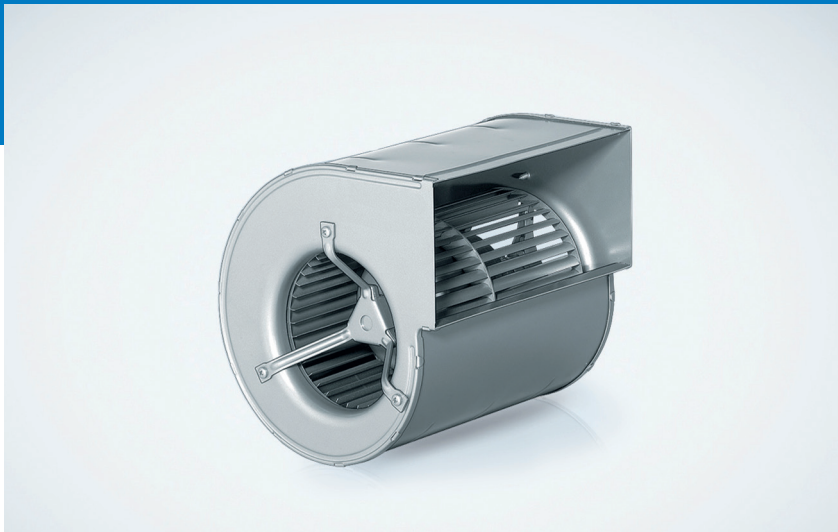
Technische Zeichnung

Maßangaben in mm



VHD0133X...

DC-Radialgebläse · max. 745 m³/h · Ø 133 mm



Material/Oberfläche

- Gehäuse: sendzimirverzinktes Stahlblech
- Laufrad: sendzimirverzinktes Stahlblech
- Rotor: schwarz lackiert

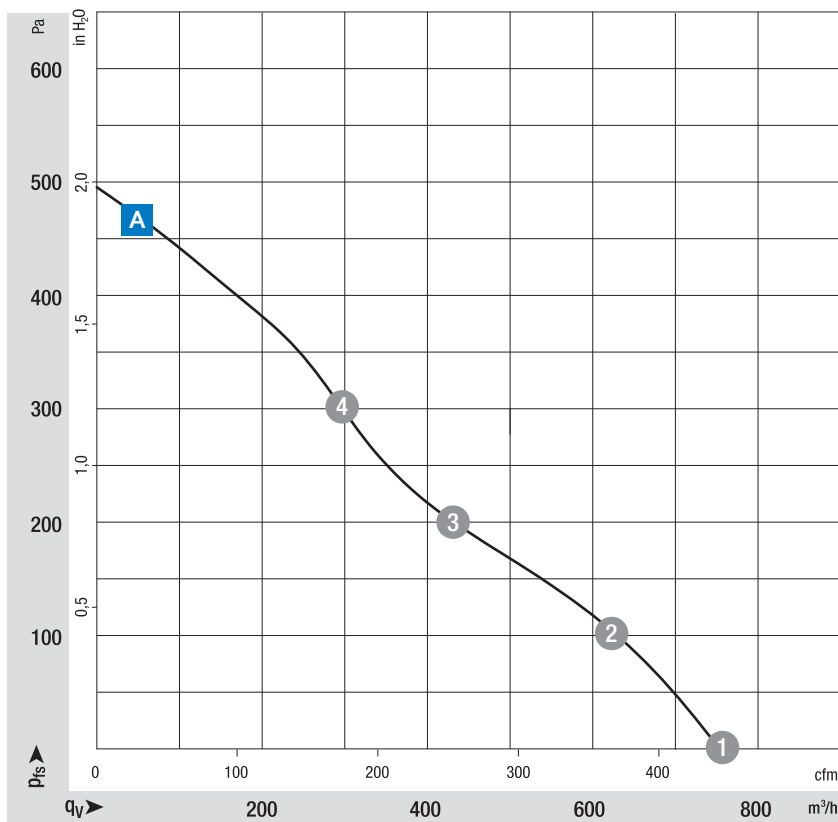
Eigenschaften

- Ausführung: DC-Radialventilator, vorwärts gekrümmt, doppelseitig saugend, mit Gehäuse (Flansch bzw. ohne Flansch)
- Drehrichtung: rechts auf den Rotor gesehen
- Einbaulage: beliebig
- Lagerart: wartungsfreie Kugellager
- Betriebsart: Dauerbetrieb (S1)
- IP-Schutzart: IP 42
- Elektrische Schutzklasse: III; setzt Versorgung mit Sicherheitskleinspannung SELV voraus

Zulassungen

- CSA C22.2 Nr.77; EAC; UL 1004-1; CCC auf Anfrage (nur anwendbar bei >36V)

ab Seite 16	Definitionen
ab Seite 350	Zubehör
mehr unter	www.ebmpapst.com



Messbedingungen

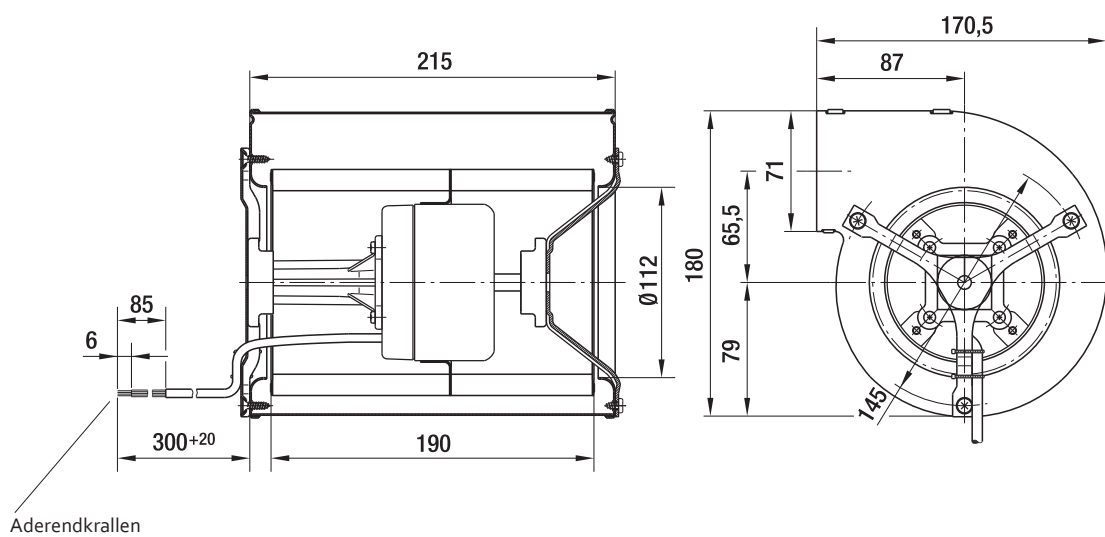
Luftleistung gemessen nach: ISO 5801, Installationskategorie A, ohne Berührungsschutz.
Geräusch: Gesamtschallleistungspegel L_{WA} ISO 10302 gemessen auf Halbkugel 2 m Radius; Schalldruckpegel L_{pA} mit 1 m Abstand auf Ventilatorachse gemessen. Die Angaben gelten nur unter den angegebenen Messbedingungen und können sich durch Einbaubedingungen verändern. Bei Abweichungen zum Normaufbau sind die Kennwerte im eingebauten Zustand zu überprüfen!
Detailinformationen siehe <http://www.ebmpapst.com/rahmenbedingungen>

Typ	Material-Nr.	Ventilatorenart	Nennspannung		Kennlinie	Arbeitspunkt	Volumenstrom		Drehzahl	Aufnahmeleistung	Aufnahmestrom	Min. Gegendruck	Zul. Umgebungstemperatur
			VDC	VDC			m³/h	cfm					
VHD0133XUNCS	D1G133AB2952	Radialgebläse mit Flansch	24	16...28	A	①	745	435	1900	135	6,23	55	-25...+60
						②	535	315	2300	116	5,04	185	
						③	375	220	2655	107	4,41	278	
						④	250	145	3050	97	3,87	417	
VHD0133XUNCS	D1G133AB3952	Radialgebläse mit Flansch	48	36...57	A	①	745	440	1890	130	3,24	58	-25...+60
						②	575	340	2230	114	2,64	174	
						③	375	220	2640	104	2,21	290	
						④	265	155	3005	98	1,98	412	

Änderungen vorbehalten.

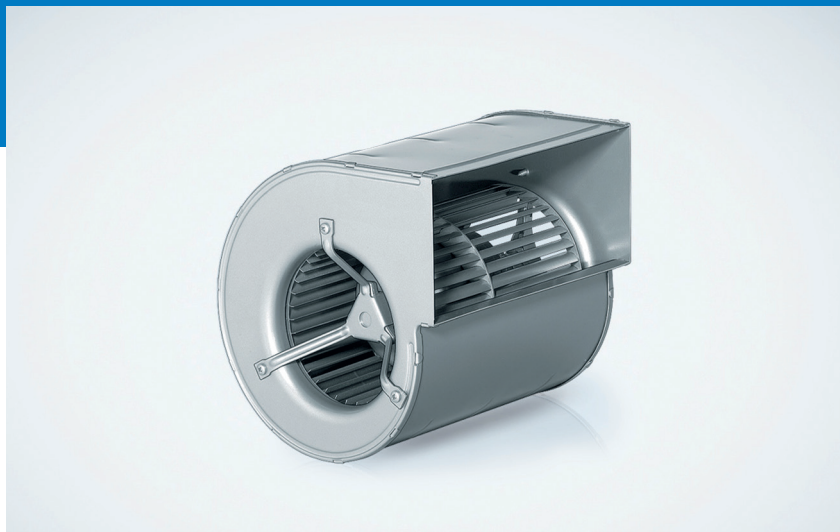
Technische Zeichnung

Maßangaben in mm



VHD0133X...

DC-Radialgebläse · max. 1 105 m³/h · Ø 133 mm



Material/Oberfläche

- Gehäuse: sendzimirverzinktes Stahlblech
- Laufrad: sendzimirverzinktes Stahlblech
- Rotor: schwarz lackiert

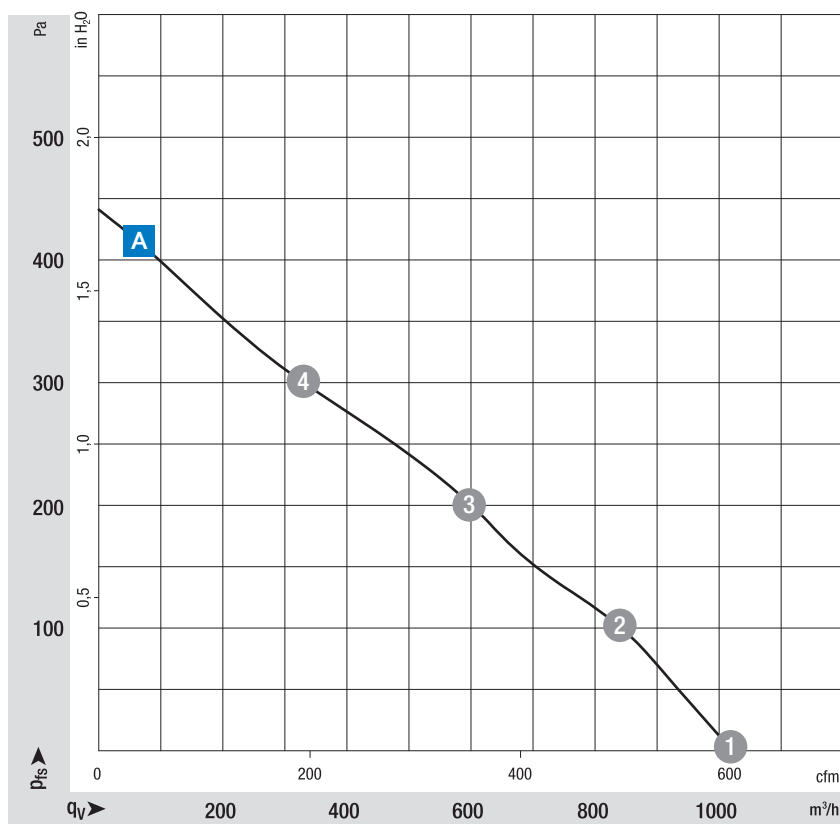
Eigenschaften

- Ausführung: DC-Radialventilator, vorwärts gekrümmt, doppelseitig saugend, mit Gehäuse (ohne Flansch)
- Drehrichtung: rechts auf den Rotor gesehen
- Einbaulage: beliebig
- Lagerart: wartungsfreie Kugellager
- Betriebsart: Dauerbetrieb (S1)
- IP-Schutzart: IP 42
- Elektrische Schutzklasse: III; setzt Versorgung mit Sicherheitskleinspannung SELV voraus

Zulassungen

- EN 62368-1; CSA C22.2 Nr.77; EAC; UL 1004-1

ab Seite 16	Definitionen
ab Seite 350	Zubehör
mehr unter	www.ebmpapst.com



Messbedingungen

Luftleistung gemessen nach: ISO 5801, Installationskategorie A, ohne Berührschutz.

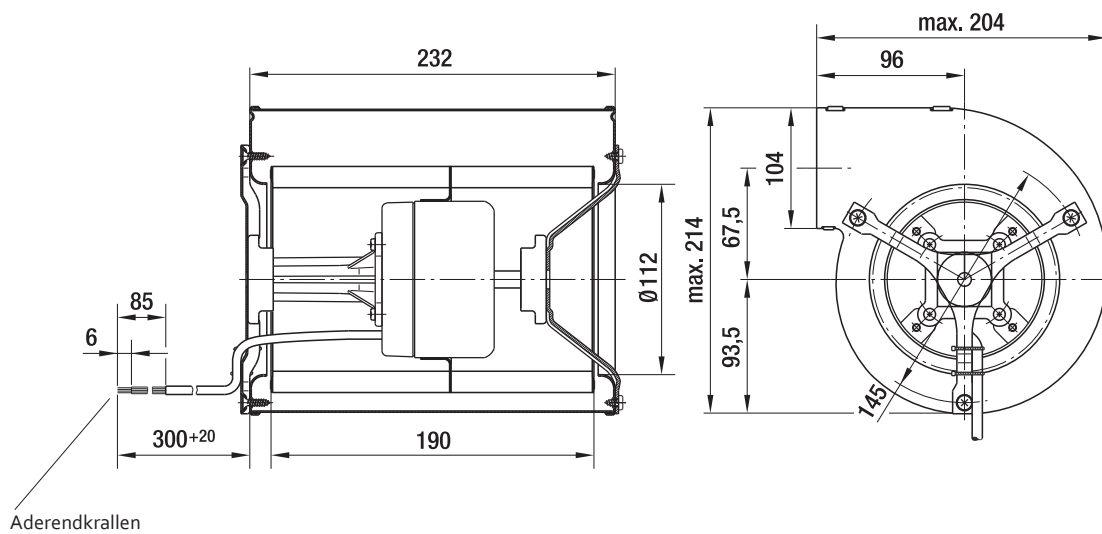
Geräusch: Gesamtschallleistungspegel L_{WA} ISO 10302 gemessen auf Halbkugel 2 m Radius; Schalldruckpegel L_{pA} mit 1 m Abstand auf Ventilatorachse gemessen. Die Angaben gelten nur unter den angegebenen Messbedingungen und können sich durch Einbaubedingungen verändern. Bei Abweichungen zum Normaufbau sind die Kennwerte im eingebauten Zustand zu überprüfen! Detailinformationen siehe <http://www.ebmpapst.com/rahmenbedingungen>

Typ	Material-Nr.	Ventilatorenart	Nennspannung		Kennlinie	Arbeitspunkt	Volumenstrom		Drehzahl	Aufnahmeleistung	Aufnahmestrom	Min. Gegendruck	Zul. Umgebungstemperatur
			VDC	VDC			m³/h	cfm					
VHD0133XUNES	D1G133DC1352	Radialgebläse mit Flansch	24	16...28	A	①	1 095	645	1 675	147	6,46	0	-25...+60
						②	770	450	2 095	127	5,18	155	
						③	465	275	2 530	108	4,27	318	
						④	275	160	2 745	92	3,64	392	
VHD0133XUNES	D1G133DC1752	Radialgebläse mit Flansch	48	36...579	A	①	1 105	650	1 700	145	3,32	0	-25...+60
						②	905	530	1 925	134	2,94	117	
						③	705	415	2 200	125	2,63	210	
						④	505	295	2 520	114	2,34	330	

Änderungen vorbehalten.

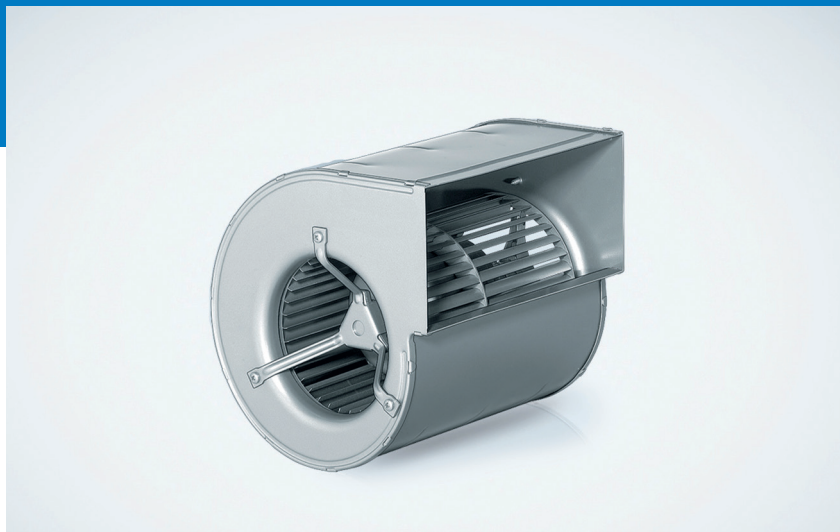
Technische Zeichnung

Maßangaben in mm



VHD0146X...

DC-Radialgebläse · max. 1 085 m³/h · Ø 146 mm



Material/Oberfläche

- Gehäuse: sendzimirverzinktes Stahlblech
- Laufrad: sendzimirverzinktes Stahlblech
- Rotor: schwarz lackiert

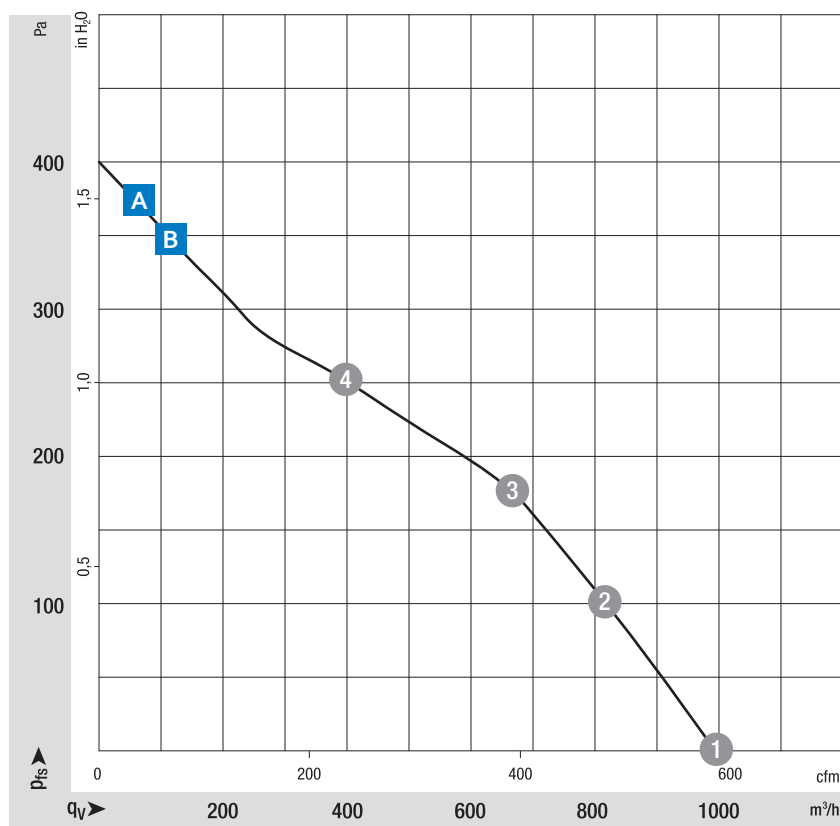
Eigenschaften

- Ausführung: DC-Radialventilator, vorwärts gekrümmt, doppelseitig saugend, mit Gehäuse (ohne Flansch)
- Drehrichtung: rechts auf den Rotor gesehen
- Einbaulage: beliebig
- Lagerart: wartungsfreie Kugellager
- Betriebsart: Dauerbetrieb (S1)
- IP-Schutzart: IP 42
- Elektrische Schutzklasse: III; setzt Versorgung mit Sicherheitskleinspannung SELV voraus

Zulassungen

- CSA C22.2 Nr.77; EAC; UL 1004-1;
■ **B**: EN 60034-1; EN 60204-1; EN 60335-1

ab Seite 16	Definitionen
ab Seite 350	Zubehör
mehr unter	www.ebmpapst.com



Messbedingungen

Luftleistung gemessen nach: ISO 5801, Installationskategorie A, ohne Berührschutz.

Geräusch: Gesamtschalleistungspegel L_{WA} ISO 10302 gemessen auf Halbkugel 2 m Radius; Schalldruckpegel L_{pA} mit 1 m Abstand auf Ventilatorachse gemessen. Die Angaben gelten nur unter den angegebenen Messbedingungen und können sich durch Einbaubedingungen verändern. Bei Abweichungen zum Normaufbau sind die Kennwerte im eingebauten Zustand zu überprüfen! Detailinformationen siehe <http://www.ebmpapst.com/rahmenbedingungen>

Typ	Material-Nr.	Ventilatorenart	Nennspannung		Kennlinie	Arbeitspunkt	Volumenstrom		Drehzahl	Aufnahmeleistung	Aufnahmestrom	Min. Gegendruck	Zul. Umgebungstemperatur
			VDC	VDC			m³/h	cfm					
VHD0146XUNES	D1G146AA1952	Radialgebläse mit Flansch	24	16...28	A	①	1 085	640	1 445	130	5,56	0	-25...+60
						②	915	535	1 630	120	4,94	92	
						③	735	430	1 840	111	4,45	190	
						④	500	295	2 115	97	3,81	270	
VHD0146XUNES	D1G146AA3352	Radialgebläse mit Flansch	48	36...57	B	①	1 070	630	1 475	130	2,86	0	-25...+60
						②	925	545	1 640	121	2,58	91	
						③	755	445	1 840	114	2,35	187	
						④	490	290	2 175	100	2,05	295	

Änderungen vorbehalten.

Technische Zeichnung

Maßangaben in mm

