

Produktübersicht

AC-Axiallüfter



Wo keine DC-Spannung zur Verfügung steht, werden die bewährten Wechselspannungslüfter von ebmpapst eingesetzt. Neben Komplettgeräten finden Sie auch Lüfter ohne Außengehäuse. Sie bieten immer dann Vorteile, wenn die Luftführung in das zu belüftende Gerät integriert werden kann.



AC-Lüfter gibt es in vielen Baugrößen mit den Durchströmungsvarianten über Stege blasend oder saugend – mit Steckeranschluss oder frei herausgeführten Anschlusslitzen.



Lüfterantrieb durch Spaltpol- oder Kondensatormotoren. Der Aufbau als Außenläufermotor verbindet Leistungsstärke mit Wirtschaftlichkeit.



Standardmäßig sind alle Lüfertypen in IP20 ausgeführt. IP65-Lösungen und Sonderschutzarten sind auf Anfrage lieferbar.

ebmpapst

engineering a better life

Typschlüssel Beispiel: VWCL119PJGJZ

V	W	C	L	119	P	J	G	J	Z
Produkt- kategorie	Produkttyp Förderrichtung	Produkt- ausführung	Baulänge	Baugröße [mm]	Markenname	Motor	Motorgröße	Volumenstromstufe	Standard
							Durchmesser		

Abmessung in mm	Typ	Typ (alt)	Seite
□ 80 x 38	VWCF080A...	8000 N	304
∅ 76 x 37	VVY0076XQHCS	8000 TV	306
□ 92 x 38	VWCF092A...	3000	308
□ 119 x 38	VWCF119X..., VUCF119Y...	4000 N	310
□ 119 x 38	VWCF119A..., VWCF119X...	4000 Z	312
∅ 108 x 37	VVY0108XQHCS	4600 TZ	314
□ 135 x 38	VWCF135AQKMS	5600	316
150 x 172 x 38	VWLF150X2LPS	W2E 142	318
∅ 150 x 55	VWEH150X...	W2S 130 AA	320
∅ 150 x 55	VUEH150XQLPS	W2S 130 BM	322
∅ 172 x 51	VWEG172X...	W2E 143	324
□ 225 x 80	VWLJ225X...	W2E 200	326
□ 280 x 80	VWLJ280H...	W2E 250	328
∅ 200	VJH0200X2MES	K2E 200	330
∅ 200	VJH0200X3MES	K2D 200	334

VWCF080A...

AC-Axiallüfter · max. 52 m³/h · □ 80 x 38 mm



Material/Oberfläche

- Gehäuse: Metall
- Lüfterrad: Metall

Eigenschaften

- Ausführung: Klassischer Wechselspannungslüfter; kompakt und robust
- Förderrichtung: über Stege blasend
- Drehrichtung: rechts auf den Rotor gesehen
- Einbaulage: beliebig
- Lagerart: Gleitlager oder Kugellager
- Betriebsart: Dauerbetrieb (S1)
- IP-Schutzart: IP20
- Elektrischer Anschluss: über 2 Einzelleitungen; Erdungsbohrung für M4 oder 8-32 UNC
- Elektrische Schutzklasse: I

Zulassungen

- DIN EN 62368, UL507, CSA C22.2 Nr. 113, EAC, CE, UKCA, CCC

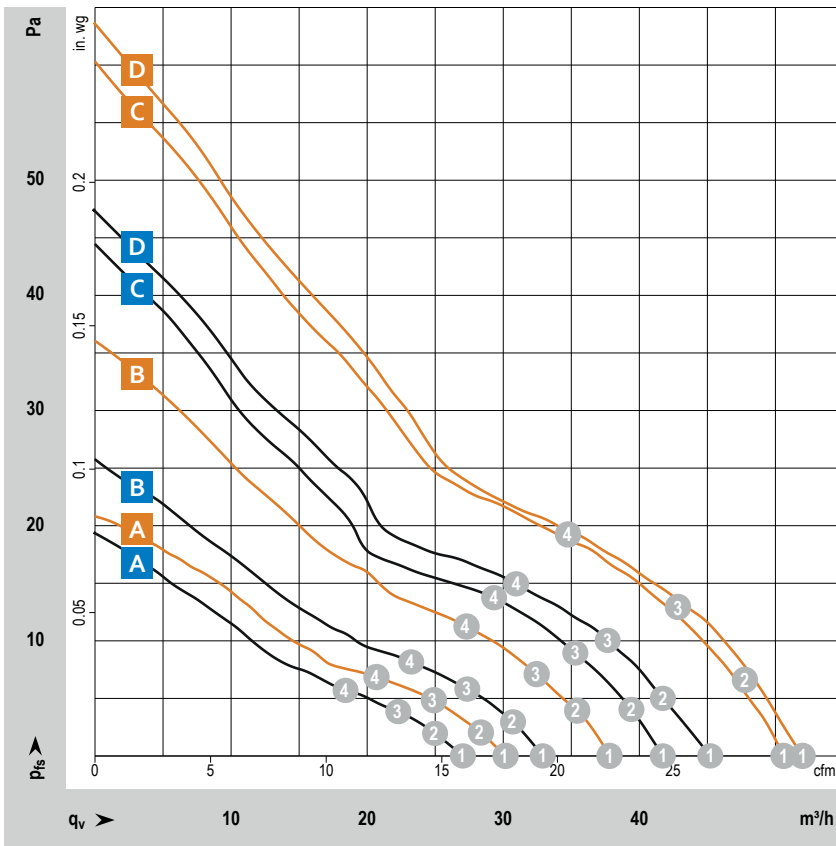
Optionen

- Feuchteschutz
- Salznebelschutz
- Schutzart: bis IP65

Hinweis

- Bitte beachten Sie unsere Baureihe AC 8300. Bei identischen Befestigungsmaßen und Spannungen erreicht diese Baureihe eine höhere Energieeffizienz. Siehe Seite 278

ab Seite 16	Definitionen
ab Seite 350	Zubehör
mehr unter	www.ebmpapst.com



Messbedingungen

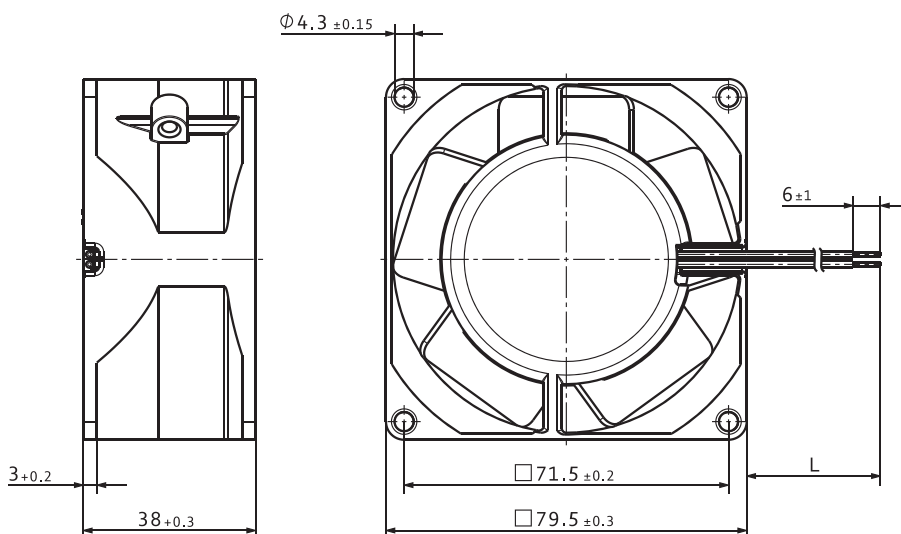
Luftleistung gemessen nach: ISO 5801, Installationskategorie A, ohne Berührschutz.
Geräusch: Gesamtschalleistungspegel L_{wA} ISO 10302 gemessen auf Halbkugel 2 m Radius; Schalldruckpegel L_p mit 1 m Abstand auf Ventilatorachse gemessen. Die Angaben gelten nur unter den angegebenen Messbedingungen und können sich durch Einbaubedingungen verändern. Bei Abweichungen zum Normaufbau sind die Kennwerte im eingebauten Zustand zu überprüfen!
Detailinformationen siehe <http://www.ebmpapst.com/rahmenbedingungen>

Typ / Typ alt	Material-Nr.	Nennspannung	Frequenz	Kennlinie	Arbeitspunkt	Volumenstrom		Drehzahl	Aufnahmeleistung	Schalleistung	Schalldruck (freiblasend)	Zul. Umgebungstemperatur	Lebensdauer L_{10} (40 °C) ebm-papst Standard	Lebensdauererwartung L_{10}^{IPCC} (40 °C) s. S. II
		VAC	Hz			m³/h	cfm							
VWCF080AQHDS 8880 N	9244014343	230	50	A	①	27,0	15,9	1750	7,0	3,6	18	-10...+80	60 000	102 500
					②	25,2	14,8	1750	7,0	3,6				
					③	22,7	13,4	1740	7,0	3,6				
					④	18,9	11,1	1790	6,9	3,7				
VWCF080AQHES 8850 N	9274014213	230	50	B	①	32,9	19,4	2150	11,3	4,0	24	-10...+70	52 500	87 500
					②	30,9	18,2	2140	11,3	4,0				
					③	27,8	16,4	2140	11,3	3,9				
					④	23,0	13,5	2140	11,3	3,9				
VWCF080AQHFS 8550 N	9274014208	230	50	C	①	41,7	24,5	2700	10,7	4,6	30	-10...+70	52 500	87 500
					②	39,2	23,1	2700	10,7	4,6				
					③	35,4	20,8	2700	10,7	4,5				
					④	29,6	17,4	2700	10,7	4,5				
VWCF080AQHFZ 8556 N	9274014210	230	50	D	①	45,2	26,6	2800	11,2	4,6	31	-40...+90	52 500	87 500
					②	41,7	24,5	2790	11,2	4,6				
					③	37,6	22,1	2790	11,2	4,5				
					④	31,0	18,2	2790	11,1	4,6				
VWCF080AQHDS 8830 N	9244014342	115	60	A	①	30,2	17,8	1950	4,3	3,7	21	-10...+80	62 500	105 000
					②	28,1	16,5	1940	4,4	3,7				
					③	25,3	14,9	1920	4,4	3,7				
					④	20,9	12,3	1920	4,4	3,7				
VWCF080AQHES 8800 N	9244014212	115	60	B	①	37,8	22,2	2500	11,6	4,2	28	-10...+70	55 000	92 500
					②	35,7	21,0	2480	11,6	4,2				
					③	32,2	19,0	2470	11,6	4,1				
					④	27,0	15,9	2480	11,6	4,2				
VWCF080AQHFZ 8500 N	9274014207	115	60	C	①	51,0	30,0	3200	9,3	4,9	34	-10...+75	55 000	92 500
					②	47,2	27,8	3200	9,3	4,9				
					③	42,3	24,9	3190	9,4	4,9				
					④	34,7	20,4	3190	9,4	5,0				
VWCF080AQHFZ 8506 N	9274014209	115	60	D	①	52,0	30,6	3300	9,4	5,0	35	-40...+95	55 000	92 500
					②	48,4	28,5	3330	9,4	5,0				
					③	43,2	25,4	3320	9,4	5,0				
					④	35,2	20,7	3320	9,4	5,0				

Änderungen vorbehalten.

Technische Zeichnung

Maßangaben in mm



Typ / Typ alt	L in mm	Anschlusslitzen
VWCF080AQHDS 8880 N	310	AWG 18, TR 64
VWCF080AQHDS 8830 N	310	AWG 18, TR 64
VWCF080AQHES 8800 N	310	AWG 18, TR 64
VWCF080AQHFS 8550 N	310	AWG 18, TR 64
VWCF080AQHFZ 8500 N	310	AWG 18, TR 64
VWCF080AQHFZ 8556 N	310	AWG 22
VWCF080AQHFZ 8506 N	310	AWG 22
VWCF080AQHES 8850 N	440	AWG 18, TR 64

VVY0076X...

AC-Axiallüfter · max. 47 m³/h · Ø 76 x 37 mm



ab Seite 16	Definitionen
ab Seite 350	Zubehör
mehr unter	www.ebmpapst.com

Material/Oberfläche

- Flügelrad: Metall
- Montagebügel: Metall

Eigenschaften

- Ausführung: Klassischer Wechselspannungslüfter ohne Gehäuse; kompakt und robust
- Förderrichtung: über Montagebügel blasend
- Drehrichtung: rechts auf den Rotor gesehen
- Einbaulage: beliebig
- Lagerart: Gleitlager oder Kugellager
- Betriebsart: Dauerbetrieb (S1)
- IP-Schutzart: IP20
- Elektrischer Anschluss: über 2 Einzellitzen
- Elektrische Schutzklasse: I

Zulassungen

- DIN EN 62368, UL507, CSA C22.2 Nr. 113, EAC, CE, UKCA, CCC

Optionen

- Feuchteschutz
- Salznebelschutz
- Schutzart: bis IP65

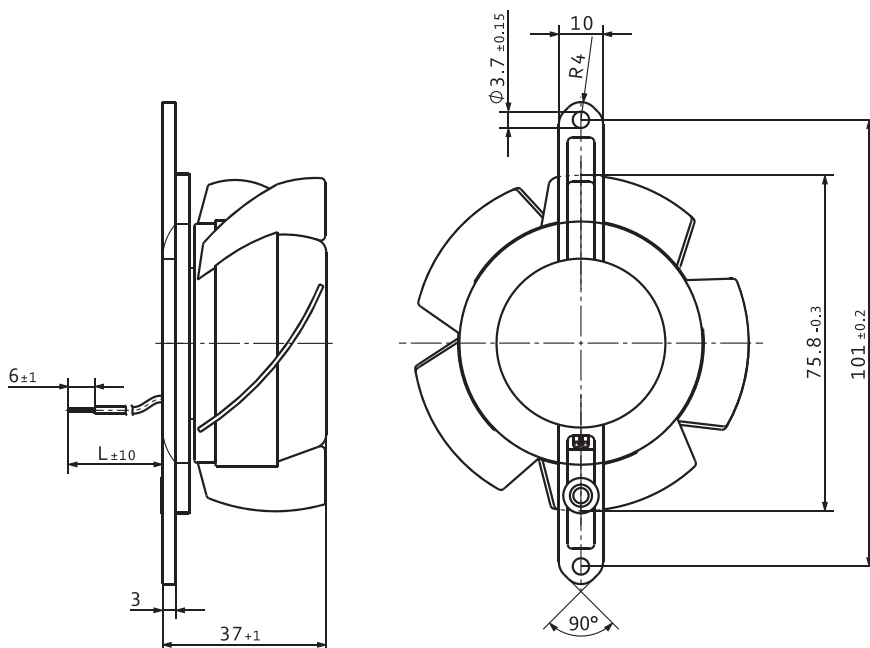
Typ / Typ alt	Material-Nr.	Nennspannung	Frequenz	Volumenstrom	Volumenstrom	Drehzahl	Aufnahmeleistung	Schalldruck (freiblasend)	Zul. Umgebungstemperatur	Lebensdauer L_{10} (40 °C) ebm-papst Standard	Lebensdauererwartung L_{10ipfc} (40 °C) s. S. II
		VAC	Hz	m³/h	cfm	min ⁻¹	W	dB(A)	°C	Stunden	Stunden
VVY0076XQHCS 8880 TV	9244014667	230	50	24	14,1	1 650	9,0	15	-10...+80	60 000	102 500
VVY0076XQHCS 8850 TV	9244014666	230	50	31	18,2	2 100	12,0	20	-10...+70	52 500	87 500
VVY0076XQHCS 8550 TV	9244014665	230	50	40	23,5	2 650	12,0	27	-10...+70	52 500	87 500
VVY0076XQHCS 8556 TV	9244014664	230	50	40	23,5	2 750	12,0	28	-40...+90	52 500	87 500
VVY0076XQHCS 8830 TV	9244014663	115	60	27	15,9	1 850	8,0	18	-10...+80	62 500	105 000
VVY0076XQHCS 8800 TV	9244014662	115	60	36	21,2	2 450	11,0	24	-10...+70	55 000	92 500
VVY0076XQHCS 8500 TV	9244014661	115	60	47	27,7	3 150	11,0	32	-10...+75	55 000	92 500
VVY0076XQHCS 8506 TV	9244014660	115	60	47	27,7	3 250	11,0	33	-40...+95	55 000	92 500

Änderungen vorbehalten.

Förderleistung und Geräusch von Lüftern ohne Außengehäuse hängen von ihren Einbaueinrichtungen ab. Der genannte Volumenstrom wurde in einer Lochblende von Ø 76,5 mm und einem Abstand von ca. 17 mm vom Montagebügel ermittelt. Bei besonders günstigen Einbaueinrichtungen sind die Förderleistungen der Serie 8000 N erreichbar. Das Geräusch im optimalen Betriebsbereich kann für diese Lüfter nur im konkreten Anwendungsfall gemessen werden.

Technische Zeichnung

Maßangaben in mm



Typ / Typ alt	L in mm	Anschlusslitzen
VVY0076XQHCS 8880 TV	325	AWG 18, TR 64
VVY0076XQHCS 8850 TV	325	AWG 18, TR 64
VVY0076XQHCS 8830 TV	325	AWG 18, TR 64
VVY0076XQHCS 8800 TV	325	AWG 18, TR 64
VVY0076XQHCS 8550 TV	325	AWG 18, TR 64
VVY0076XQHCS 8500 TV	325	AWG 18, TR 64
VVY0076XQHCS 8556 TV	325	AWG 18, TR 64
VVY0076XQHCS 8506 TV	325	AWG 18

VWCF092A...

AC-Axiallüfter · max. 89 m³/h · □ 92 x 38 mm



Material/Oberfläche

- Gehäuse: Metall
- Lüfterrad: Metall

Eigenschaften

- Ausführung: Klassischer Wechselspannungslüfter; kompakt und robust
- Förderrichtung: über Stege blasend
- Drehrichtung: rechts auf den Rotor gesehen
- Einbaulage: beliebig
- Lagerart: Gleitlager oder Kugellager
- Betriebsart: Dauerbetrieb (S1)
- IP-Schutzart: IP20
- Elektrischer Anschluss: über 2 Einzellitzen; Erdungsschraube M4 x 8
- Elektrische Schutzklasse: I

Zulassungen

- DIN EN 62368, UL507, CSA C22.2 Nr. 113, EAC, CE, UKCA, CCC

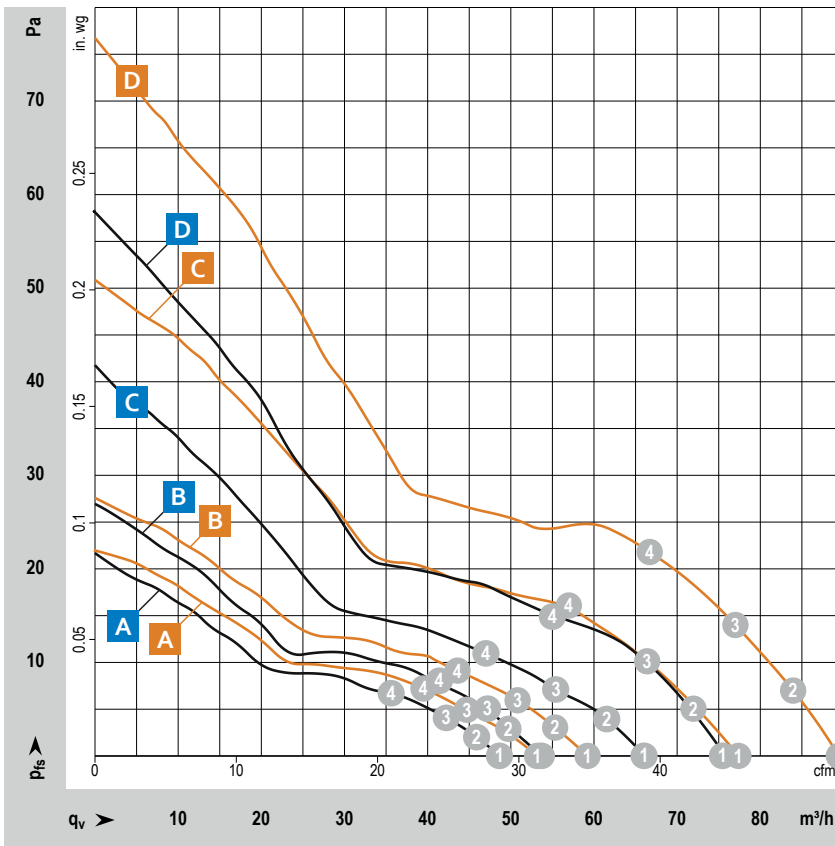
Optionen

- Feuchteschutz
- Salznebelschutz
- Schutzart: bis IP65

Hinweis

- Bitte beachten Sie unsere Baureihe AxiACi 92. Bei identischen Befestigungsmaßen und Spannungen erreicht diese Baureihe eine höhere Energieeffizienz. Siehe Seite 280

ab Seite 16	Definitionen
ab Seite 350	Zubehör
mehr unter	www.ebmpapst.com



Messbedingungen

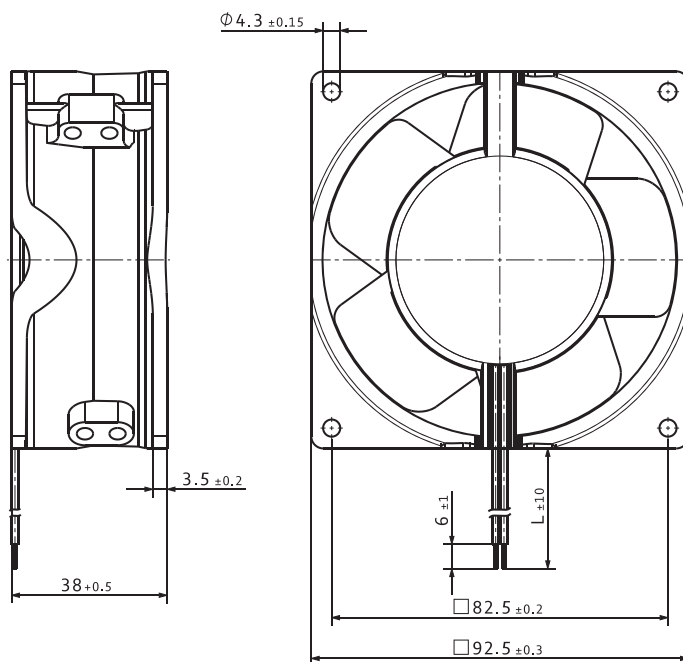
Luftleistung gemessen nach: ISO 5801, Installationskategorie A, ohne Berührschutz.
Geräusch: Gesamtschalleistungspegel L_{wA} ISO 10302 gemessen auf Halbkugel 2 m Radius; Schalldruckpegel L_p mit 1 m Abstand auf Ventilatorachse gemessen. Die Angaben gelten nur unter den angegebenen Messbedingungen und können sich durch Einbaubedingungen verändern. Bei Abweichungen zum Normaufbau sind die Kennwerte im eingebauten Zustand zu überprüfen!
Detailinformationen siehe <http://www.ebmpapst.com/rahmenbedingungen>

Typ / Typ alt	Material-Nr.	Nennspannung	Frequenz	Kennlinie	Arbeitspunkt	Volumenstrom	Volumenstrom	Drehzahl	Aufnahmeleistung	Schalleistung	Schalldruck (freiblasend)	Zul. Umgebungstemperatur	Lebensdauer L_{10} (40 °C) ebm-papst Standard	Lebensdauererwartung L_{10} (40 °C) s. S. II
		VAC	Hz			m ³ /h	cfm							
VWCF092AQHGS 3856	9244014723	230	50	B	1	54	32	1950	9,7	4,2	26	-40...+90	60 000	102 500
					2	50	29	1930	9,8	4,1				
					3	47	28	1920	9,8	4,0				
					4	41	24	1900	9,8	4,0				
VWCF092AQHGS 3550	9244014721	230	50	C	1	36	36,5	2300	8,1	4,7	32	-10...+80	60 000	102 500
					2	35	34,7	2260	8,2	4,5				
					3	32	32,4	2250	8,2	4,3				
					4	28	27,9	2240	8,2	4,4				
VWCF092AQHGS 3556	9244014710	230	50	C	1	68	40	2400	9,9	4,8	33	-40...+90	60 000	102 500
					2	64	38	2390	9,9	4,8				
					3	58	34	2370	10,0	4,7				
					4	51	30	2360	10,0	4,6				
VWCF092AQHHS 3650	9244014701	230	50	D	1	76	45	2650	12,1	5,1	36	-10...+55	52 500	87 500
					2	72	42	2680	12,1	5,0				
					3	66	39	2680	12,1	4,9				
					4	55	32	2700	11,8	4,8				
VWCF092AQHHS 3656	9244014700	230	50	D	1	75	44	2700	11,4	5,1	37	-40...+75	52 500	87 500
					2	71	42	2700	11,5	5,1				
					3	66	39	2710	11,5	5,0				
					4	55	32	2730	11,3	4,9				
VWCF092AQHFS 3800	9244014722	115	60	A	1	51	30	1900	6,1	4,0	26	-10...+80	62 500	105 000
					2	47	28	1880	6,1	4,1				
					3	43	25	1850	6,1	3,9				
					4	37	22	1850	6,1	3,9				
VWCF092AQHGS 3806	9244014709	115	60	B	1	57	34	2150	7,1	4,3	29	-40...+95	62 500	105 000
					2	52	31	2080	7,1	4,3				
					3	48	28	2060	7,1	4,1				
					4	42	25	2040	7,2	4,0				
VWCF092AQHGS 3500	9244014712	115	60	C	1	77	45	2790	6,3	5,0	35	-10...+80	62 500	105 000
					2	72	42	2770	6,4	5,0				
					3	66	39	2750	6,5	4,9				
					4	57	34	2730	6,5	5,0				
VWCF092AQHHS 3600	9244014706	115	60	D	1	88	52	3100	10,3	5,4	41	-10...+65	55 000	92 500
					2	82	48	3100	10,3	5,4				
					3	75	44	3100	10,3	5,3				
					4	65	38	3090	10,4	5,2				
VWCF092AQHHS 3606	9244014705	115	60	D	1	89	52	3200	10,1	5,5	42	-40...+75	55 000	92 500
					2	84	49	3170	10,1	5,4				
					3	77	45	3160	10,2	5,4				
					4	67	39	3150	10,2	5,3				

Änderungen vorbehalten.

Technische Zeichnung

Maßangaben in mm



Ausführung	L in mm	Anschlusslitzen
Gleitlager	310	AWG 18, TR 64
Kugellager	310	AWG 18

VWCF119X..., VUCF119Y...

AC-Axiallüfter · max. 174 m³/h · □ 119 x 38 mm



Material/Oberfläche

- Gehäuse: Metall
- Lüfterrad: Metall

Eigenschaften

- Ausführung: Klassischer Wechselspannungslüfter; kompakt und robust
- Förderrichtung: über Stege saugend; Typen 4890 N und 4840 N über Stege blasend
- Drehrichtung: rechts auf den Rotor gesehen
- Einbaulage: beliebig
- Lagerart: Gleitlager oder Kugellager
- Betriebsart: Dauerbetrieb (S1)
- IP-Schutzart: IP20
- Elektrischer Anschluss: an 2 Flachstecker 2,8 x 0,5 mm; Erdungsöse für M4
- Elektrische Schutzklasse: I

Zulassungen

- DIN EN 62368, UL507, CSA C22.2 Nr. 113, EAC, CE, UKCA, CCC

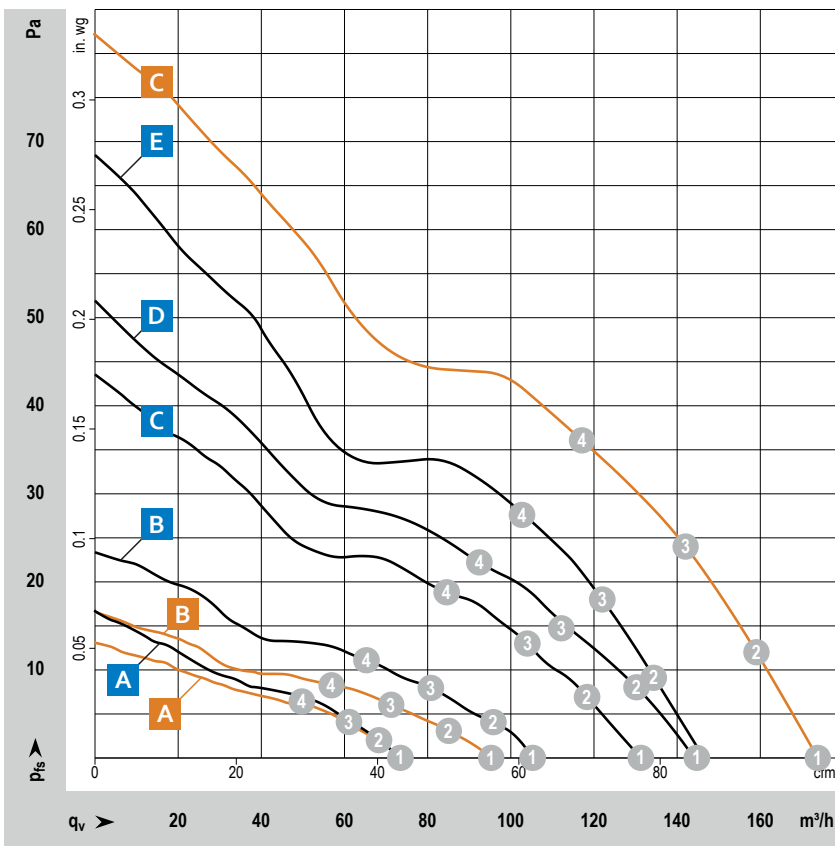
Optionen

- Varianten mit verstärkten Montageflanschen und frei ausgeführten Einzellitzen
- Tachosignal
- Feuchteschutz
- Salznebelschutz
- Schutzart: bis IP65

Hinweis

- Bitte beachten Sie unsere Baureihe AxiACi 120. Bei identischen Befestigungsmaßen und Spannungen erreicht diese Baureihe eine höhere Energieeffizienz. Siehe Seite 284

ab Seite 16	Definitionen
ab Seite 350	Zubehör
mehr unter	www.ebmpapst.com



Messbedingungen

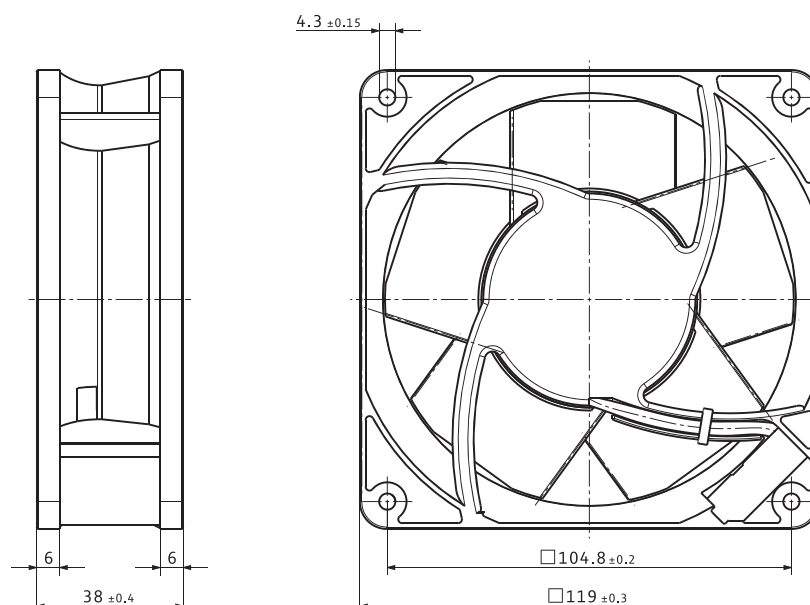
Luftleistung gemessen nach: ISO 5801, Installationskategorie A, ohne Berührschutz.
Geräusch: Gesamtschalleistungspegel L_{wA} ISO 10302 gemessen auf Halbkugel 2 m Radius; Schalldruckpegel L_p A mit 1 m Abstand auf Ventilatorachse gemessen. Die Angaben gelten nur unter den angegebenen Messbedingungen und können sich durch Einbaubedingungen verändern. Bei Abweichungen zum Normaufbau sind die Kennwerte im eingebauten Zustand zu überprüfen! Detailinformationen siehe <http://www.ebmpapst.com/rahmenbedingungen>

Typ / Typ alt	Material-Nr.	Nennspannung	Frequenz	Kennlinie	Arbeitspunkt	Volumenstrom	Volumenstrom	Drehzahl	Aufnahmeleistung	Schalleistung	Schalldruck (freiblasend)	Zul. Umgebungstemperatur	Lebensdauer L_{10} (40 °C) ebm-papst Standard	Lebensdauererwartung L_{10iPC} (40 °C) s. S. II
		VAC	Hz			m³/h	cfm							
VWCF119XQHHS 4890 N	9244014264	230	50	A	①	73	43	1 500	10,5	3,9	25	-10...+70	55 000	92 500
					②	68	40	1 480	10,6	3,9				
					③	61	36	1 450	10,6	4,0				
					④	51	30	1 440	10,5	4,2				
VUCF119YQHJS 4850 N*	9274014111	230	50	B	①	105	62	1 850	9,2	4,9	32	-10...+70	57 500	97 500
					②	95	56	1 810	9,2	4,9				
					③	81	48	1 770	9,3	4,8				
					④	65	38	1 720	9,3	4,8				
VUCF119YQHKS 4850 N*	9274014113	230	50	C	①	131	77	2 350	19,9	5,6	41	-10...+55	40 000	67 500
					②	119	70	2 330	19,8	5,5				
					③	104	61	2 310	19,9	5,5				
					④	85	50	2 260	19,9	5,5				
VUCF119YQHKS 4550 N*	9274014115	230	50	D	①	144	85	2 550	18,3	5,7	44	-10...+55	42 500	72 500
					②	130	77	2 520	18,4	5,7				
					③	113	67	2 500	18,5	5,6				
					④	92	54	2 450	18,5	5,6				
VUCF119YQHKS 4650 N	9274014351	230	50	E	①	146	86	2 600	19,8	5,8	46	-10...+55	37 500	62 500
					②	135	79	2 600	19,9	5,6				
					③	122	72	2 590	20,0	5,5				
					④	103	61	2 540	20,0	5,4				
VUCF119YQHKS 4656 N	9274014139	230	50	E	①	146	86	2 600	18,0	5,5	47	-40...+85	37 500	62 500
					②	135	79	2 580	18,1	5,6				
					③	121	71	2 560	18,2	5,5				
					④	102	60	2 520	18,5	5,4				
VWCF119XQHHS 4840 N	9244014279	115	60	A	①	74	44	1 550	6,0	3,6	26	-10...+75	57 500	97 500
					②	67	39	1 510	6,1	3,7				
					③	60	35	1 470	6,1	3,8				
					④	49	29	1 450	6,1	3,9				
VUCF119YQHJS 4800 N*	9244014110	115	60	B	①	95	56	1 700	7,8	4,8	32	-10...+75	60 000	102 500
					②	84	49	1 640	7,9	4,6				
					③	71	42	1 580	7,9	4,5				
					④	56	33	1 520	7,9	4,5				
VUCF119YQHKS 4600 N	9274014116	115	60	C	①	174	102	3 100	17,5	6,3	50	-10...+60	40 000	67 500
					②	159	94	3 040	17,8	6,2				
					③	142	84	2 990	18,2	6,1				
					④	117	69	2 890	18,9	5,9				
VUCF119YQHKS 4606 N	9274014147	115	60	C	①	164	97	3 100	18,5	6,3	51	-40...+90	40 000	67 500
					②	153	90	3 070	18,7	6,2				
					③	138	81	3 020	19,0	6,1				
					④	114	67	2 930	19,5	5,9				

Änderungen vorbehalten. * Lüfter mit 3-flügeligem Lüfterrad.

Technische Zeichnung

Maßangaben in mm



VWCF119A..., VWCF119X...

AC-Axiallüfter · max. 182 m³/h · □ 119 x 38 mm



Material/Oberfläche

- Gehäuse: Metall
- Lüfterrad: Metall

Eigenschaften

- Ausführung: Klassischer Wechselspannungslüfter; kompakt und robust
- Förderrichtung: über Stege blasend
- Drehrichtung: rechts auf den Rotor gesehen
- Einbaulage: beliebig
- Lagerart: Gleitlager oder Kugellager
- Betriebsart: Dauerbetrieb (S1)
- IP-Schutzart: IP20
- Elektrischer Anschluss: an 2 Flachstecker 2,8 x 0,5 mm; Erdungsöse für M4 x 8
- Elektrische Schutzklasse: I

Zulassungen

- DIN EN 62368, UL507, CSA C22.2 Nr. 113, EAC, CE, UKCA, CCC

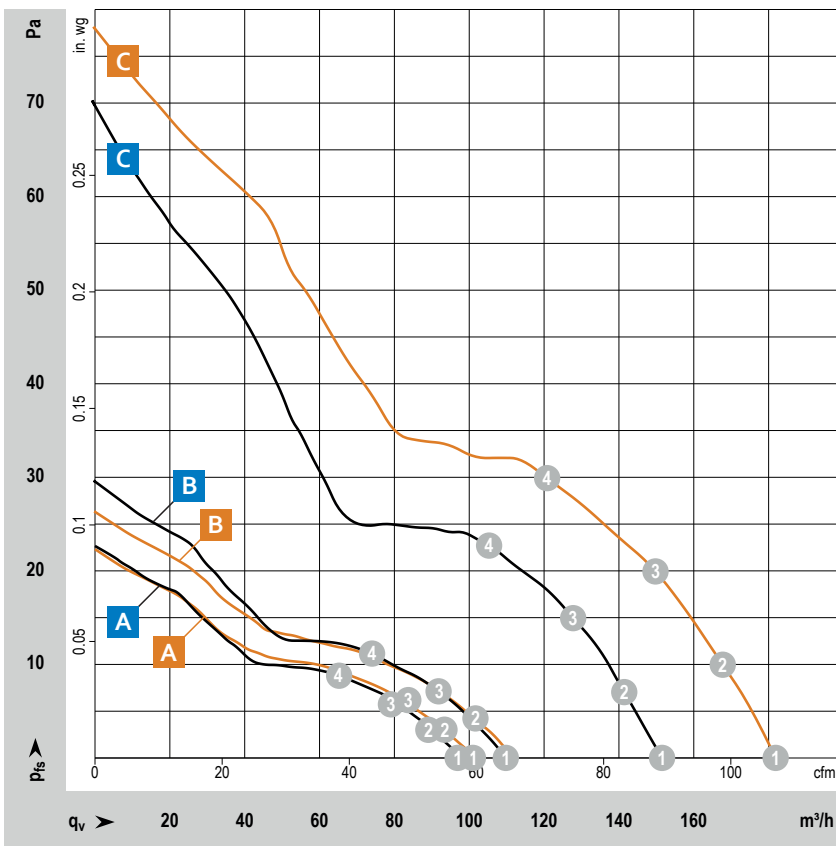
Optionen

- Tachosignal
- Feuchteschutz
- Salznebelschutz
- Schutzart: bis IP65

Hinweis

- Bitte beachten Sie unsere Baureihe AxiACi 120. Bei identischen Befestigungsmaßen und Spannungen erreicht diese Baureihe eine höhere Energieeffizienz. Siehe Seite 284

ab Seite 16	Definitionen
ab Seite 350	Zubehör
mehr unter	www.ebmpapst.com



Messbedingungen

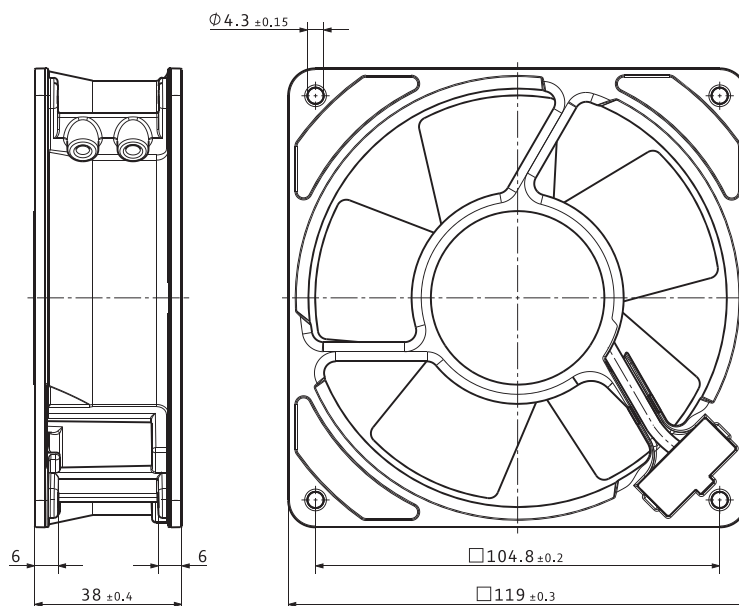
Luftleistung gemessen nach: ISO 5801, Installationskategorie A, ohne Berührschutz.
Geräusch: Gesamtschallleistungspegel L_{wA} ISO 10302 gemessen auf Halbkugel 2 m Radius; Schalldruckpegel L_p mit 1 m Abstand auf Ventilatorachse gemessen. Die Angaben gelten nur unter den angegebenen Messbedingungen und können sich durch Einbaubedingungen verändern. Bei Abweichungen zum Normaufbau sind die Kennwerte im eingebauten Zustand zu überprüfen! Detailinformationen siehe <http://www.ebmpapst.com/rahmenbedingungen>

Typ / Typ alt	Material-Nr.	Nennspannung	Frequenz	Kennlinie	Arbeitspunkt	Volumenstrom	Volumenstrom	Drehzahl	Aufnahmeleistung	Schalleistung	Schalldruck (freiblasend)	Zul. Umgebungstemperatur	Lebensdauer	Lebensdauer
		VAC	Hz			m³/h	cfm						min⁻¹	W
VWCF119AQHJS 4850 Z	9274014829	230	50	A	①	98	58	1700	11,0	4,0	26	-10...+65	50 000	85 000
					②	90	53	1670	11,0	3,9				
					③	81	48	1630	11,0	3,7				
					④	66	39	1590	11,0	3,9				
VWCF119AQHJS 4856 Z	9274014828	230	50	A	①	98	58	1700	11,7	4,0	26	-40...+75	50 000	85 000
					②	90	53	1660	11,7	3,9				
					③	82	48	1660	11,8	3,7				
					④	66	39	1590	11,8	3,9				
VWCF119XQHJZ 4580 Z	9274014841	230	50	B	①	110	65	1900	10,4	4,3	30	-10...+65	50 000	85 000
					②	102	60	1870	10,4	4,1				
					③	91	54	1830	10,5	4,0				
					④	74	44	1790	10,5	4,1				
VWCF119XQHJS 4586 Z	9244014840	230	50	B	①	108	64	1900	13,2	4,3	30	-40...+75	50 000	85 000
					②	100	59	1880	13,2	4,1				
					③	91	54	1850	13,2	4,0				
					④	75	44	1810	13,2	4,1				
VWCF119AQHKS 4650 Z	9274014801	230	50	C	①	149	88	2650	18,2	5,1	40	-10...+50	37 500	62 500
					②	140	82	2640	18,3	5,1				
					③	128	75	2620	18,3	5,0				
					④	106	62	2600	18,4	5,2				
VWCF119AQHKS 4656 Z	9274014800	230	50	C	①	152	89	2650	16,8	5,1	40	-40...+75	37 500	62 500
					②	141	83	2630	17,0	5,1				
					③	128	75	2620	17,1	5,0				
					④	106	62	2600	17,2	5,2				
VWCF119XQHJS 4800 Z	9244014833	115	60	A	①	102	60	1800	10,7	4,2	28	-10...+70	52 500	87 500
					②	93	55	1750	10,7	4,1				
					③	83	49	1690	10,7	4,0				
					④	67	39	1630	10,8	4,0				
VWCF119XQHJS 4536 Z	9244014836	115	60	B	①	112	66	2000	9,5	4,4	32	-40...+75	52 500	87 500
					②	103	61	1950	9,6	4,3				
					③	91	54	1880	9,6	4,2				
					④	74	44	1800	9,7	4,2				
VWCF119AQHKS 4600 Z	9274014803	115	60	C	①	174	102	3100	16,3	5,6	45	-10...+60	40 000	67 500
					②	161	95	3080	16,6	5,5				
					③	145	85	3040	16,9	5,5				
					④	118	69	3000	17,1	5,5				
VWCF119AQHKS 4606 Z	9274014802	115	60	C	①	182	107	3100	17,0	5,6	45	-40...+85	40 000	67 500
					②	168	99	3050	17,4	5,5				
					③	150	88	2990	17,7	5,5				
					④	121	71	2940	18,0	5,5				

Änderungen vorbehalten.

Technische Zeichnung

Maßangaben in mm



VVY0108X...

AC-Axiallüfter · max. 140 m³/h · Ø 108 x 37 mm



ab Seite 16	Definitionen
ab Seite 350	Zubehör
mehr unter	www.ebmpapst.com

Material/Oberfläche

- Flügelrad: Metall
- Montagebügel: Metall

Eigenschaften

- Ausführung: Klassischer Wechselspannungslüfter ohne Gehäuse; kompakt und robust
- Förderrichtung: über Montagebügel blasend
- Drehrichtung: rechts auf den Rotor gesehen
- Einbaulage: beliebig
- Lagerart: Gleitlager oder Kugellager
- Betriebsart: Dauerbetrieb (S1)
- IP-Schutzart: IP20
- Elektrischer Anschluss: über 2 Einzellitzen
- Elektrische Schutzklasse: I

Zulassungen

- DIN EN 62368, UL507, CSA C22.2 Nr. 113, EAC, CE, UKCA, CCC

Optionen

- Feuchteschutz
- Salznebelschutz
- Schutzart: bis IP65

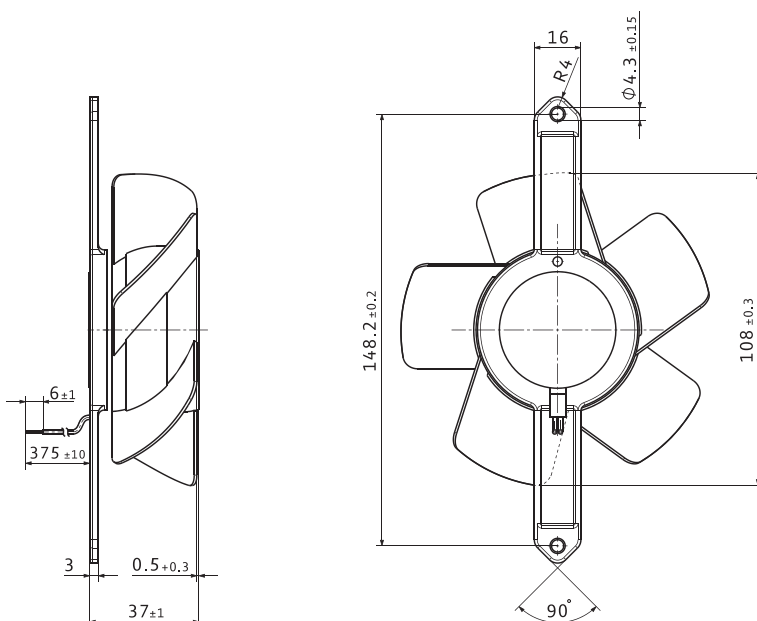
Typ / Typ alt	Material-Nr.	Nennspannung	Frequenz	Volumenstrom	Volumenstrom	Drehzahl	Aufnahmeleistung	Schalldruck (freiblasend)	Zul. Umgebungstemperatur	Lebensdauer L_{10} (40 °C) ebm-papst Standard	Lebensdauererwartung L_{10IPFC} (40 °C) s. S. II
		VAC	Hz	m ³ /h	cfm	min ⁻¹	W	dB(A)	°C	Stunden	Stunden
VVY0108XQHCS 4650 TZ	9244014892	230	50	125	73,6	2 600	19,0	42	-10...+50	37 500	62 500
VVY0108XQHCS 4656 TZ	9244014896	230	50	125	73,6	2 600	19,0	42	-40...+65	37 500	62 500
VVY0108XQHCS 4600 TZ	9244014885	115	60	140	82,4	2 950	18,0	45	-10...+50	40 000	67 500
VVY0108XQHCS 4606 TZ	9244014895	115	60	140	82,4	2 950	18,0	45	-40...+75	40 000	67 500

Änderungen vorbehalten.

Förderleistung und Geräusch von Lüftern ohne Außengehäuse hängen von ihren Einbauverhältnissen ab. Der genannte Volumenstrom wurde in einer Lochblende von Ø 109 mm und einem Abstand von ca. 17 mm vom Montagebügel ermittelt. Bei besonders günstigen Einbauverhältnissen sind die Förderleistungen der Serie 4000 Z erreichbar. Das Geräusch im optimalen Betriebsbereich kann für diese Lüfter nur im konkreten Anwendungsfall gemessen werden.

Technische Zeichnung

Maßangaben in mm



Typ / Typ alt	Anschlusslitzen
VVY0108XQHCS 4650 TZ	AWG 22, TR 32
VVY0108XQHCS 4600 TZ	AWG 22, TR 32
VVY0108XQHCS 4656 TZ	AWG 18
VVY0108XQHCS 4606 TZ	AWG 18

VWCF135A...

AC-Axiallüfter · max. 271 m³/h · □ 135 x 38 mm



Material/Oberfläche

- Gehäuse: Metall
- Lüfterrad: Metall

Eigenschaften

- Ausführung: Klassischer Wechselspannungslüfter mit Gehäuse; kompakt und robust
- Förderrichtung: über Stege blasend
- Drehrichtung: links auf den Rotor gesehen
- Einbaulage: beliebig
- Lagerart: Kugellager
- Betriebsart: Dauerbetrieb (S1)
- IP-Schutzart: IP20
- Elektrischer Anschluss: an 2 Flachstecker 2,8 x 0,5 mm; Erdungsöse für M4 x 8
- Elektrische Schutzklasse: I

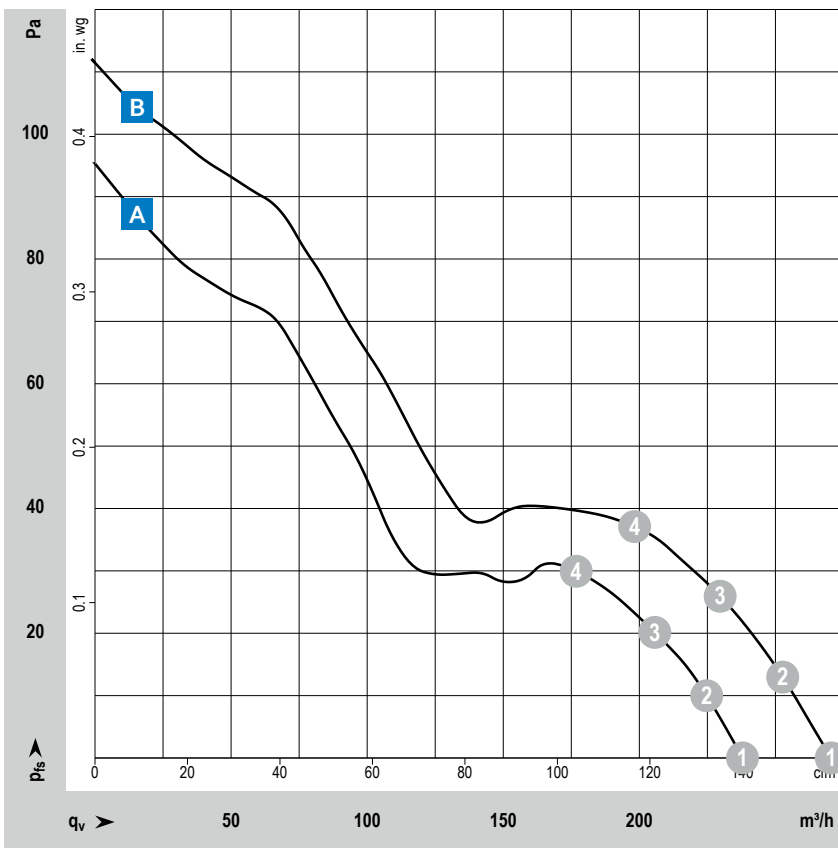
Zulassungen

- DIN EN 62368, UL507, CSA C22.2 Nr. 113, EAC, CE, UKCA, CCC

Optionen

- Feuchteschutz
- Salznebelschutz
- Schutzart: bis IP54

ab Seite 16	Definitionen
ab Seite 350	Zubehör
mehr unter	www.ebmpapst.com



Messbedingungen

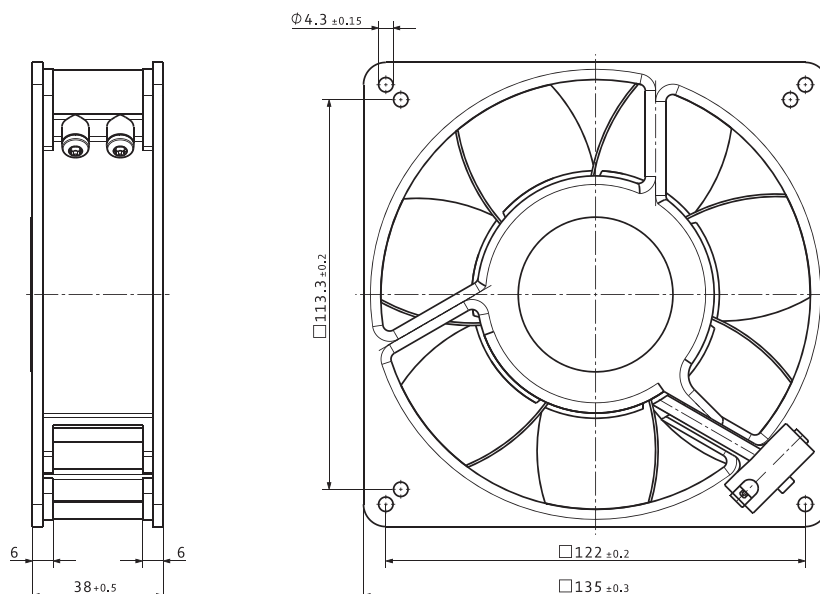
Luftleistung gemessen nach: ISO 5801, Installationskategorie A, ohne Berührschutz.
Geräusch: Gesamtschalleistungspegel L_{WA} ISO 10302 gemessen auf Halbkugel 2 m Radius; Schalldruckpegel L_{pA} mit 1 m Abstand auf Ventilatorachse gemessen. Die Angaben gelten nur unter den angegebenen Messbedingungen und können sich durch Einbaubedingungen verändern. Bei Abweichungen zum Normaufbau sind die Kennwerte im eingebauten Zustand zu überprüfen!
Detailinformationen siehe <http://www.ebmpapst.com/rahmenbedingungen>

Typ / Typ alt	Material-Nr.	Nennspannung	Frequenz	Kennlinie	Arbeitspunkt	Volumenstrom	Volumenstrom	Drehzahl	Aufnahmeleistung	Schalleistung	Schalldruck (freiblasend)	Zul. Umgebungstemperatur	Lebensdauer L_{10} (40 °C) ebm-papst Standard	Lebensdauererwartung L_{10iPC} (40 °C) s. S. II
		VAC	Hz			m ³ /h	cfm							
VWCF135AQKMS 5656 S	9245012001	230	50	A	①	238	140	2 700	34,7	6,0	46	-35...+70	45 000	75 000
						225	132	2 690	35,0	6,0				
						205	121	2 680	35,2	5,9				
						177	104	2 670	35,1	6,0				
VWCF135AQKMS 5606 S	9245012002	115	60	B	①	271	160	3 100	30,7	6,4	50	-35...+80	47 500	80 000
						253	149	3 060	31,2	6,3				
						230	135	3 030	31,7	6,2				
						198	117	3 000	32,1	6,2				

Änderungen vorbehalten.

Technische Zeichnung

Maßangaben in mm



VWLF150X...

AC-Axiallüfter · max. 380 m³/h · 150 x 172 x 38 mm



Material/Oberfläche

- Gehäuse: Metall
- Lüfterrad: Metall

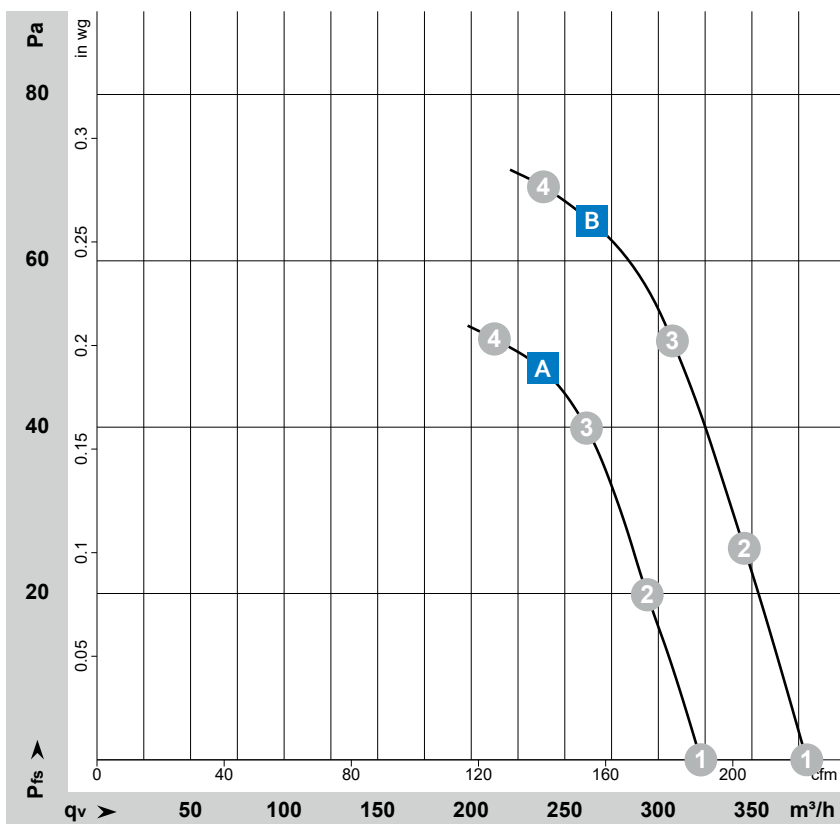
Eigenschaften

- Ausführung: Klassischer Wechselspannungslüfter; kompakt und robust
- Förderrichtung: über Stege blasend
- Drehrichtung: links auf den Rotor gesehen
- Einbaulage: beliebig
- Lagerart: Kugellager
- Betriebsart: Dauerbetrieb (S1)
- IP-Schutzart: IP22; einbau- und lageabhängig
- Elektrischer Anschluss: Stecker
- Elektrische Schutzklasse: I (wenn Schutzleiter kundenseitig angeschlossen ist)

Zulassungen

- EN 60335-1; CE; UKCA; UL 507; CSA C22.2 Nr.113; VDE; EAC; CCC auf Anfrage

ab Seite 16	Definitionen
ab Seite 350	Zubehör
mehr unter	www.ebmpapst.com



Messbedingungen

Luftleistung gemessen nach: ISO 5801, Installationskategorie A, ohne Berührschutz.

Geräusch: Gesamtschalleistungspegel L_{wA} ISO 10302 gemessen auf Halbkugel 2 m Radius; Schalldruckpegel L_pA mit 1 m Abstand auf Ventilatorachse gemessen. Die Angaben gelten nur unter den angegebenen Messbedingungen und können sich durch Einbaubedingungen verändern. Bei Abweichungen zum Normaufbau sind die Kennwerte im eingebauten Zustand zu überprüfen!

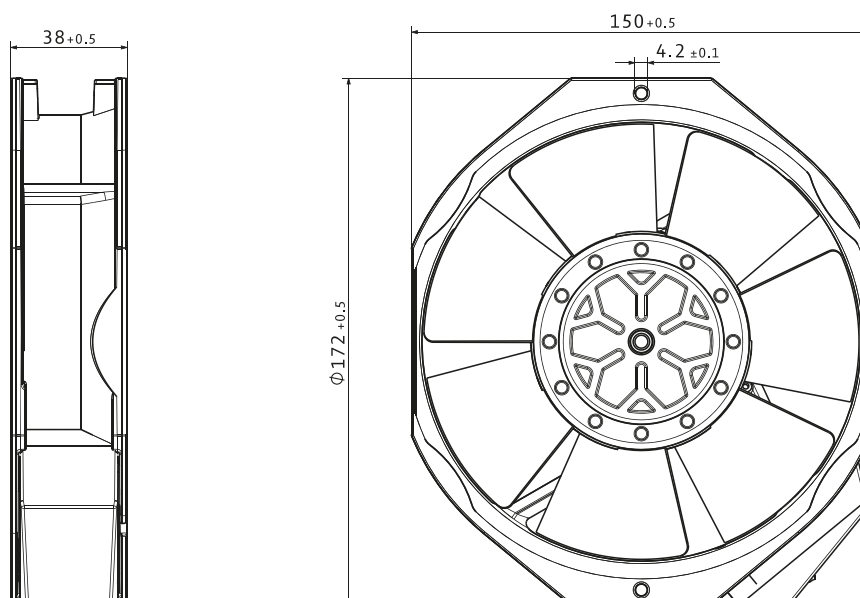
Detailinformationen siehe <http://www.ebmpapst.com/rahmenbedingungen>

Typ	Material-Nr.	Nennspannung	Frequenz	Kennlinie	Arbeitspunkt	Volumenstrom	Volumenstrom	Drehzahl	Aufnahmeleistung	Schalleistung	Schalldruck (freiblasend)	Zul. Umgebungstemperatur	Lebensdauer	Lebensdauer
		VAC	Hz			m ³ /h	cfm						min ⁻¹	W
VWLF150X2LPS 7056 ES	W2E142BB0101	230	50	A	①	325	190	2 800	27	6,4	51	-25...+55	60 000	102 500
					②	295	175	2 805	26					
					③	260	155	2 785	27					
					④	210	125	2 775	27					
VWLF150X2LPS 7006 ES	W2E142BB0501	115	60	B	①	380	225	3 350	28	6,8	56	-25...+65	55 000	92 500
					②	345	205	3 305	27					
					③	310	180	3 255	28					
					④	240	140	3 230	29					

Änderungen vorbehalten.

Technische Zeichnung

Maßangaben in mm



VWEH150X...

AC-Axiallüfter · max. 375 m³/h · Ø 150 x 55 mm



Material/Oberfläche

- Gehäuse: Metall
- Lüfterrad: Metall

Eigenschaften

- Ausführung: Klassischer Wechselspannungslüfter; kompakt und robust
- Förderrichtung: über Stege blasend
- Drehrichtung: links auf den Rotor gesehen
- Einbaulage: beliebig
- Lagerart: Kugellager
- Betriebsart: Dauerbetrieb (S1)
- IP-Schutzart: IP20
- Elektrischer Anschluss: an 2 Einzellitzen Litzenenden mit Aderendkralle; Erdungsöse für M4 x 8
- Elektrische Schutzklasse: I (wenn Schutzleiter kundenseitig angeschlossen ist)

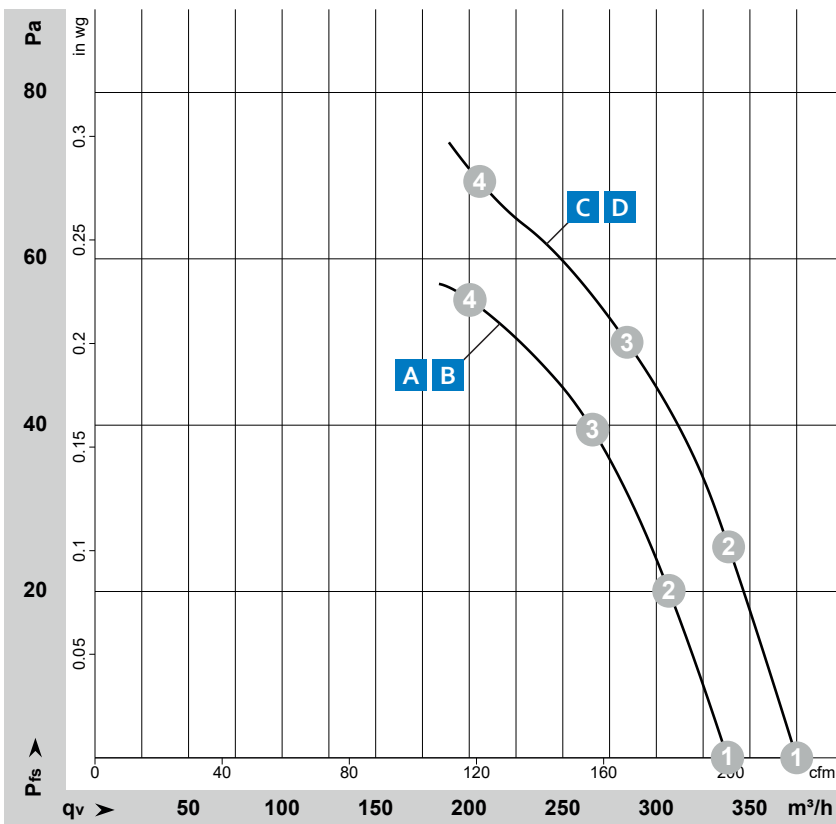
Zulassungen

- EN 60335-1; CE; UKCA; VDE; UL 507; CSA 22.2 Nr. 113; EAC, CCC auf Anfrage

Hinweis

- Bitte beachten Sie unsere Baureihe VWEH151. Bei identischen Befestigungsmaßen und Spannungen erreicht diese Baureihe eine höhere Energieeffizienz. Siehe Seite 290

ab Seite 16	Definitionen
ab Seite 350	Zubehör
mehr unter	www.ebmpapst.com



Messbedingungen

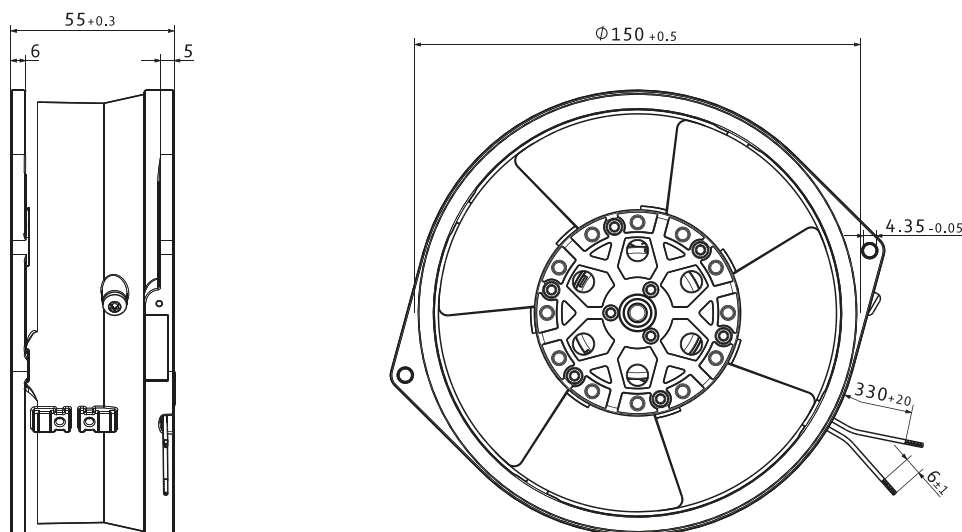
Luftleistung gemessen nach: ISO 5801, Installationskategorie A, ohne Berührschutz.
Geräusch: Gesamtschalleistungspegel L_{WA} ISO 10302 gemessen auf Halbkugel 2 m Radius; Schalldruckpegel L_{pA} mit 1 m Abstand auf Ventilatorachse gemessen. Die Angaben gelten nur unter den angegebenen Messbedingungen und können sich durch Einbaubedingungen verändern. Bei Abweichungen zum Normaufbau sind die Kennwerte im eingebauten Zustand zu überprüfen!
Detailinformationen siehe <http://www.ebmpapst.com/rahmenbedingungen>

Typ	Material-Nr.	Nennspannung	Frequenz	Kennlinie	Arbeitspunkt	Volumenstrom	Volumenstrom	Drehzahl	Aufnahmeleistung	Schalleistung	Schalldruck (freiblasend)	Zul. Umgebungstemperatur	Lebensdauer	Lebensdauer
		VAC	Hz			m ³ /h	cfm						min ⁻¹	W
VWEH150XQLPS 7855 ES	W2S130AA0301	230	50	A	①	340	200	2 800	45	6,0	49	-25...+50	60 000	102 500
					②	305	180	2 795	45					
					③	265	155	2 780	46					
					④	200	120	2 780	46					
VWEH150XQLPZ 7856 ES	W2S130AA0397	230	50	B	①	340	200	2 800	45	6,0	49	-25...+70	60 000	102 500
					②	305	180	2 795	45					
					③	265	155	2 780	46					
					④	200	120	2 780	46					
VWEH150XQLNS 7805 ES	W2S130AA2501	115	60	C	①	375	220	3 250	38	6,4	53	-25...+70	60 000	102 500
					②	340	200	3 210	40					
					③	285	165	3 180	41					
					④	205	120	3 185	41					
VWEH150XQLNZ 7806 ES	W2S130AA2597	115	60	D	①	375	220	3 250	38	6,4	53	-25...+90	60 000	102 500
					②	340	200	3 210	40					
					③	285	165	3 180	41					
					④	205	120	3 185	41					

Änderungen vorbehalten.

Technische Zeichnung

Maßangaben in mm



VUEH150X...

AC-Axiallüfter · max. 435 m³/h · Ø 150 x 55 mm



Material/Oberfläche

- Gehäuse: Metall
- Lüfterrad: Metall

Eigenschaften

- Ausführung: Klassischer Wechselspannungslüfter; kompakt und robust
- Förderrichtung: über Stege saugend
- Drehrichtung: links auf den Rotor gesehen
- Einbaulage: beliebig
- Lagerart: Kugellager
- Betriebsart: Dauerbetrieb (S1)
- IP-Schutzart: IP20
- Elektrischer Anschluss: an 2 Einzellitzen Litzenenden mit Aderendkralle; Erdungsöse für M4 x 8
- Elektrische Schutzklasse: I (wenn Schutzleiter kundenseitig angeschlossen ist)

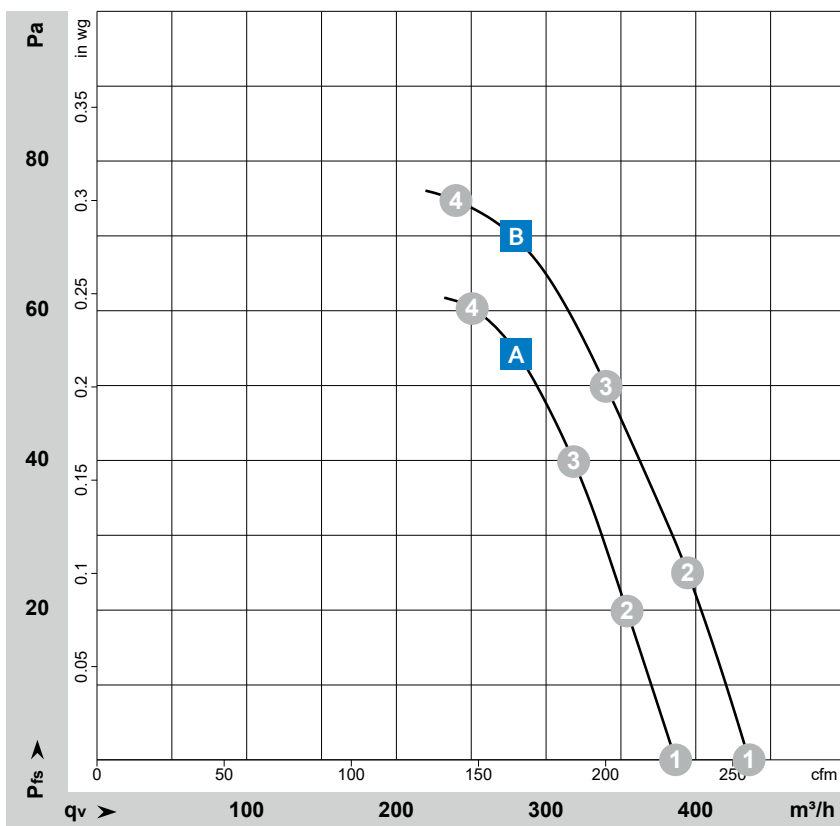
Zulassungen

- EN 60335-1; CE; UKCA; VDE; UL 507; CSA 22.2 Nr. 113; EAC;
- **A**: CCC auf Anfrage

Hinweis

- Bitte beachten Sie unsere Baureihe VUEH151. Bei identischen Befestigungsmaßen und Spannungen erreicht diese Baureihe eine höhere Energieeffizienz. Siehe Seite 290

ab Seite 16	Definitionen
ab Seite 350	Zubehör
mehr unter	www.ebmpapst.com



Messbedingungen

Luftleistung gemessen nach: ISO 5801, Installationskategorie A, ohne Berührschutz.

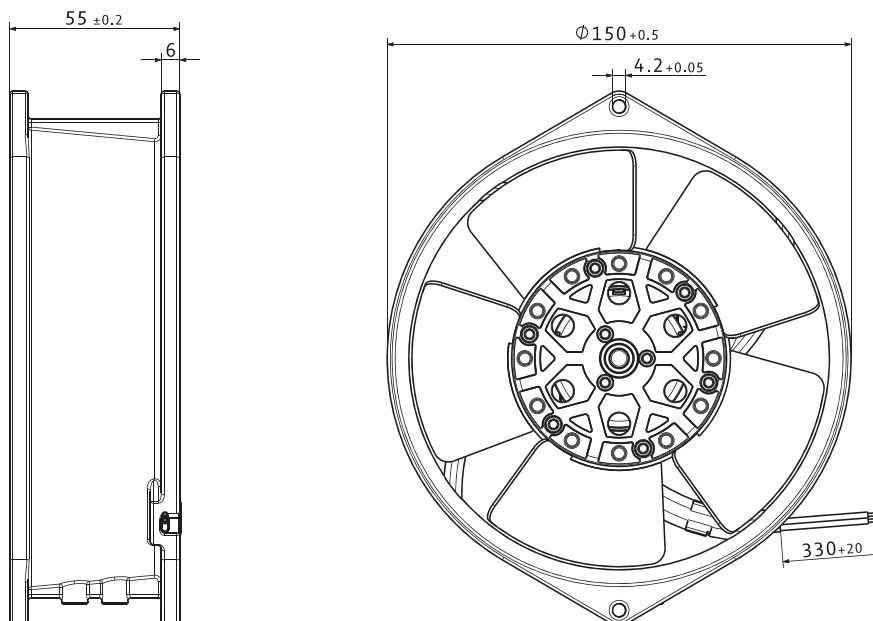
Geräusch: Gesamtschallleistungspegel L_{WA} ISO 10302 gemessen auf Halbkugel 2 m Radius; Schalldruckpegel L_{pA} mit 1 m Abstand auf Ventilatorachse gemessen. Die Angaben gelten nur unter den angegebenen Messbedingungen und können sich durch Einbaubedingungen verändern. Bei Abweichungen zum Normaufbau sind die Kennwerte im eingebauten Zustand zu überprüfen! Detailinformationen siehe <http://www.ebmpapst.com/rahmenbedingungen>

Typ	Material-Nr.	Nennspannung	Frequenz	Kennlinie	Arbeitspunkt	Volumenstrom	Volumenstrom	Drehzahl	Aufnahmeleistung	Schalleistung	Schalldruck (freiblasend)	Zul. Umgebungstemperatur	Lebensdauer	Lebensdauer
		VAC	Hz			m ³ /h	cfm						min ⁻¹	W
VUEH150XQLPS 7450 ES	W2S130BM0301	230	50	A	①	385	230	2 700	47	6,8	60	-25...+50	65 000	110 000
					②	355	210	2 735	50					
					③	320	185	2 730	51					
					④	250	150	2 710	51					
VUEH150XQLPS 7400 ES	W2S130BM1501	115	60	B	①	435	255	3 050	46	6,9	62	-25...+70	50 000	85 000
					②	395	230	3 060	49					
					③	340	200	3 000	50					
					④	240	140	2 990	51					

Änderungen vorbehalten.

Technische Zeichnung

Maßangaben in mm



VWEG172X...

AC-Axiallüfter · max. 500 m³/h · Ø 172 x 51 mm



Material/Oberfläche

- Gehäuse: Metall
- Lüfterrad: Metall

Eigenschaften

- Ausführung: Klassischer Wechselspannungslüfter; kompakt und robust
- Förderrichtung: über Stege blasend
- Drehrichtung: links auf den Rotor gesehen
- Einbaulage: beliebig
- Lagerart: Kugellager
- Betriebsart: Dauerbetrieb (S1)
- IP-Schutzart: IP20
- Elektrischer Anschluss: an 2 Flachstecker 2,8 x 0,5 mm; Erdungsöse für M4 x 6
- Elektrische Schutzklasse: I (wenn Schutzleiter kundenseitig angeschlossen ist)

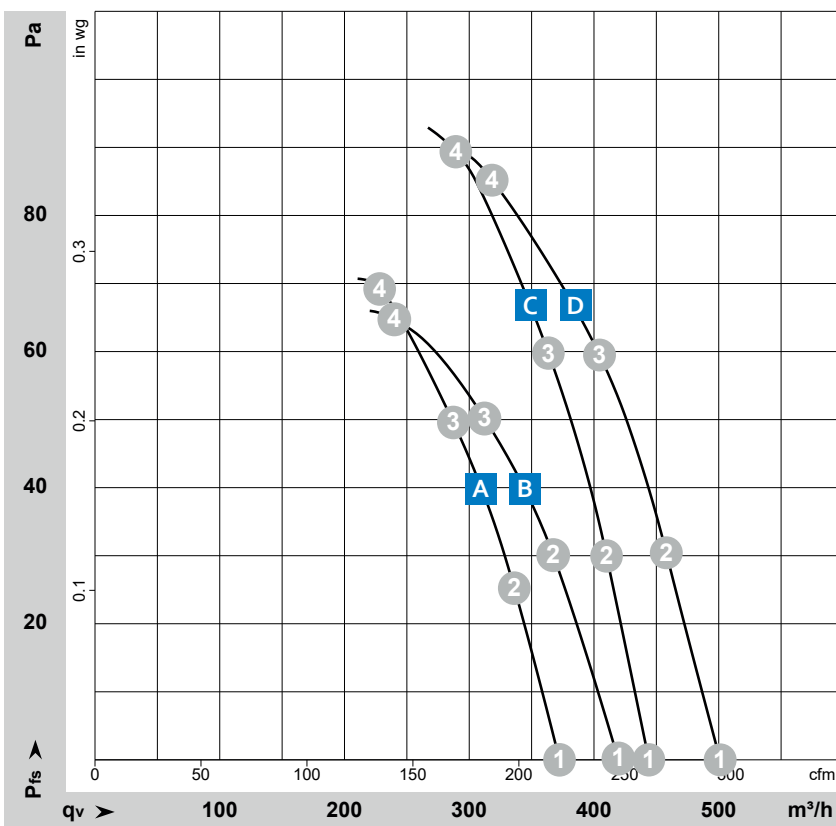
Zulassungen

- EN 60335-1; CE; UKCA; VDE; UL 507; CSA 22.2 Nr. 113; EAC;
- **A+B+D**: CCC auf Anfrage

Hinweis

- Bitte beachten Sie unsere Baureihe VWEK172. Bei identischen Befestigungsmaßen und Spannungen erreicht diese Baureihe eine höhere Energieeffizienz. Siehe Seite 288

ab Seite 16	Definitionen
ab Seite 350	Zubehör
mehr unter	www.ebmpapst.com



Messbedingungen

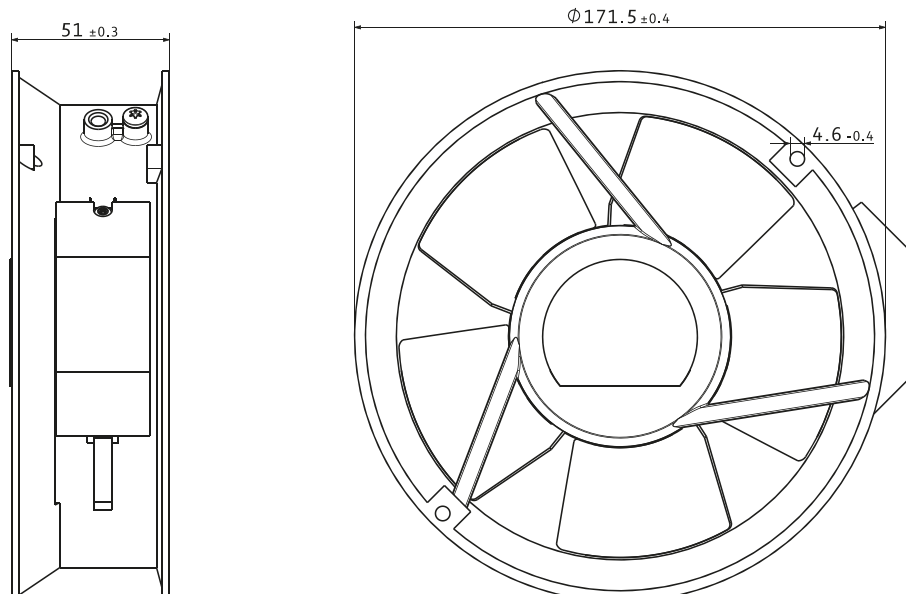
Luftleistung gemessen nach: ISO 5801, Installationskategorie A, ohne Berührschutz.
Geräusch: Gesamtschalleistungspegel L_{wA} ISO 10302 gemessen auf Halbkugel 2 m Radius; Schalldruckpegel L_p A mit 1 m Abstand auf Ventilatorachse gemessen. Die Angaben gelten nur unter den angegebenen Messbedingungen und können sich durch Einbaubedingungen verändern. Bei Abweichungen zum Normaufbau sind die Kennwerte im eingebauten Zustand zu überprüfen! Detailinformationen siehe <http://www.ebmpapst.com/rahmenbedingungen>

Typ	Material-Nr.	Nennspannung	Frequenz	Kennlinie	Arbeitspunkt	Volumenstrom	Volumenstrom	Drehzahl	Aufnahmeleistung	Schalleistung	Schalldruck (freiblasend)	Zul. Umgebungstemperatur	Lebensdauer L_{10} (40 °C) ebm-papst Standard	Lebensdauererwartung L_{10iPC} (40 °C) s. S. II
		VAC	Hz			m ³ /h	cfm							
VWEG172X2LPS 6058 ES	W2E143AA0901	230	50	A	①	370	220	2 800	24	5,9	55	-25...+70	62 500	105 000
					②	335	200	2 840	25					
					③	285	170	2 825	25					
					④	230	135	2 810	26					
VWEG172X2LQS 6078 ES	W2E143AB0901	230	50	B	①	420	245	2 800	26	6,3	54	-25...+60	62 500	105 000
					②	365	215	2 770	27					
					③	310	185	2 755	27					
					④	240	140	2 750	28					
VWEG172X2LPS 6008 ES	W2E143AA1501	115	60	C	①	445	260	3 300	26	6,4	60	-25...+70	57 000	97 500
					②	410	240	3 340	28					
					③	365	215	3 315	29					
					④	290	170	3 270	30					
VWEG172X2LPS 6028 ES	W2E143AB1501	115	60	D	①	500	295	3 300	29	6,7	58	-25...+75	57 000	97 500
					②	460	270	3 230	32					
					③	405	240	3 200	33					
					④	320	185	3 165	34					

Änderungen vorbehalten.

Technische Zeichnung

Maßangaben in mm



VWLJ225X...

AC-Axiallüfter · max. 1 005 m³/h · □ 225 x 80 mm



Material/Oberfläche

- Wandler: Metall
- Laufrad: Metall

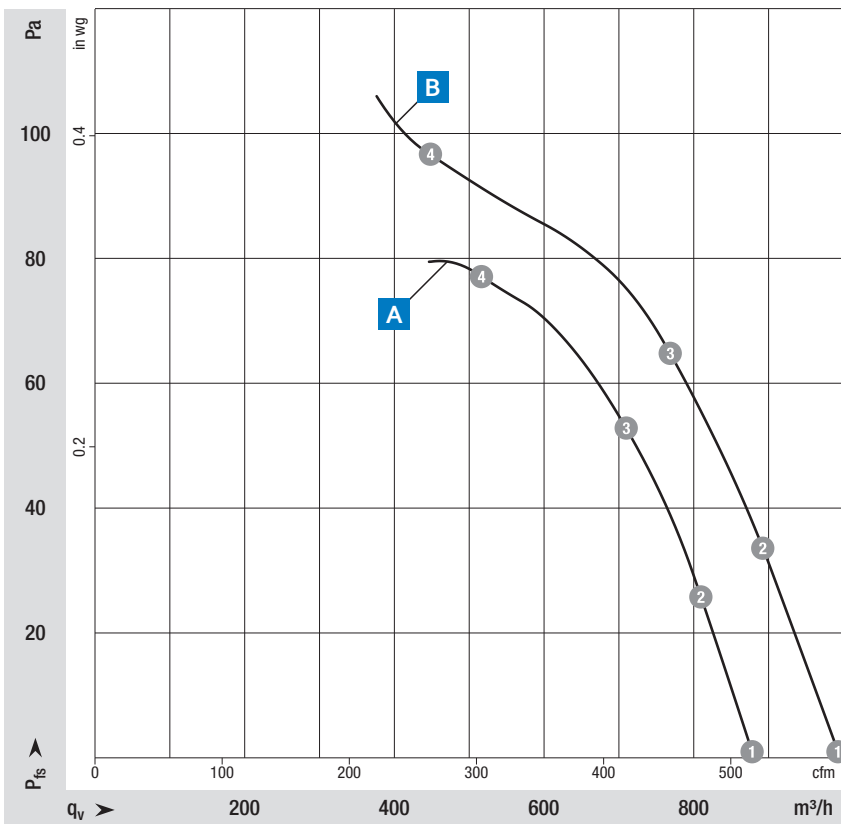
Eigenschaften

- Ausführung: Klassischer Wechselspannungslüfter; kompakt und robust
- Förderrichtung: "V"
- Drehrichtung: links auf den Rotor gesehen
- Einbaulage: beliebig
- Lagerart: wartungsfreie Kugellager
- Betriebsart: Dauerbetrieb (S1)
- IP-Schutzart: IP44, einbau- und lageabhängig
- Elektrischer Anschluss: über Klemmleiste, Kondensator angeschlossen
- Elektrische Schutzklasse: I (wenn Schutzleiter kundenseitig angeschlossen ist)

Zulassungen

- EN 60335-1; CE; UKCA; VDE; EAC; CCC auf Anfrage;
- A: UL 507; CSA 22.2 Nr. 113
- B: UL 1004-3; CSA 22.2 Nr. 77

ab Seite 16	Definitionen
ab Seite 350	Zubehör
mehr unter	www.ebmpapst.com



Messbedingungen

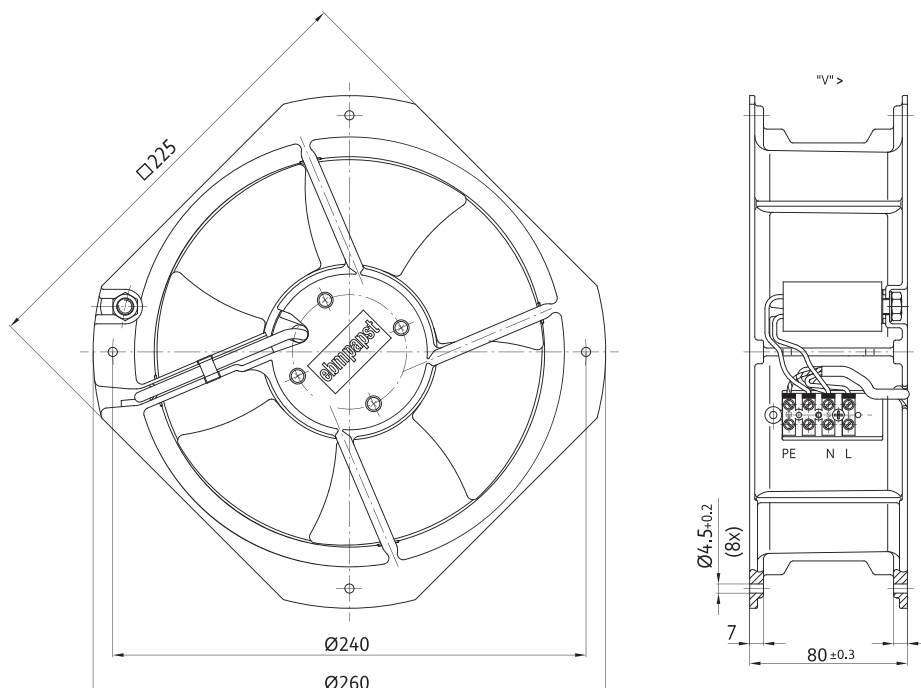
Luftleistung gemessen nach: ISO 5801, Installationskategorie A, ohne Berührschutz.
Geräusch: Gesamtschalleistungspegel L_{wA} ISO 10302 gemessen auf Halbkugel 2 m Radius; Schalldruckpegel L_{pA} mit 1 m Abstand auf Ventilatorachse gemessen. Die Angaben gelten nur unter den angegebenen Messbedingungen und können sich durch Einbaubedingungen verändern. Bei Abweichungen zum Normaufbau sind die Kennwerte im eingebauten Zustand zu überprüfen! Detailinformationen siehe <http://www.ebmpapst.com/rahmenbedingungen>

		Nennspannung	Frequenz	Kennlinie	Arbeitspunkt	Volumenstrom	Drehzahl	Aufnahmeleistung	Aufnahmestrom	Kondensator	Max. Gegendruck	Zul. Umgebungstemperatur
		VAC	Hz			m ³ /h	min ⁻¹	W	A	µF/VDB	Pa	°C
Typ	Material-Nr.											
VWLJ225X2MUS	W2E200HK8601	1-115	50	A	①	880	2 640	56	0,56	5,0/220	80	-25...+60
					②	800	2 590	58	0,57			
					③	675	2 525	62	0,59			
					④	495	2 475	64	0,60			
		1-115	60	B	①	995	2 980	67	0,58	5,0/220	95	-25...+65
					②	870	2 855	72	0,63			
					③	745	2 760	76	0,66			
					④	470	2 665	79	0,69			
VWLJ225X2MTS	W2E200HK3801	1-230	50	A	①	885	2 630	60	0,30	1,5/450	80	-25...+55
					②	790	2 585	64	0,31			
					③	665	2 525	67	0,31			
					④	500	2 480	69	0,32			
		1-230	60	B	①	1 005	3 000	70	0,31	1,5/450	95	-25...+65
					②	890	2 900	75	0,33			
					③	750	2 800	79	0,35			
					④	510	2 705	83	0,36			

Änderungen vorbehalten.

Technische Zeichnung

Maßangaben in mm



VWLJ280H...

AC-Axiallüfter · max. 1 855 m³/h · □ 280 x 80 mm



Material/Oberfläche

- Wandring: Metall
- Laufrad: Kunststoff

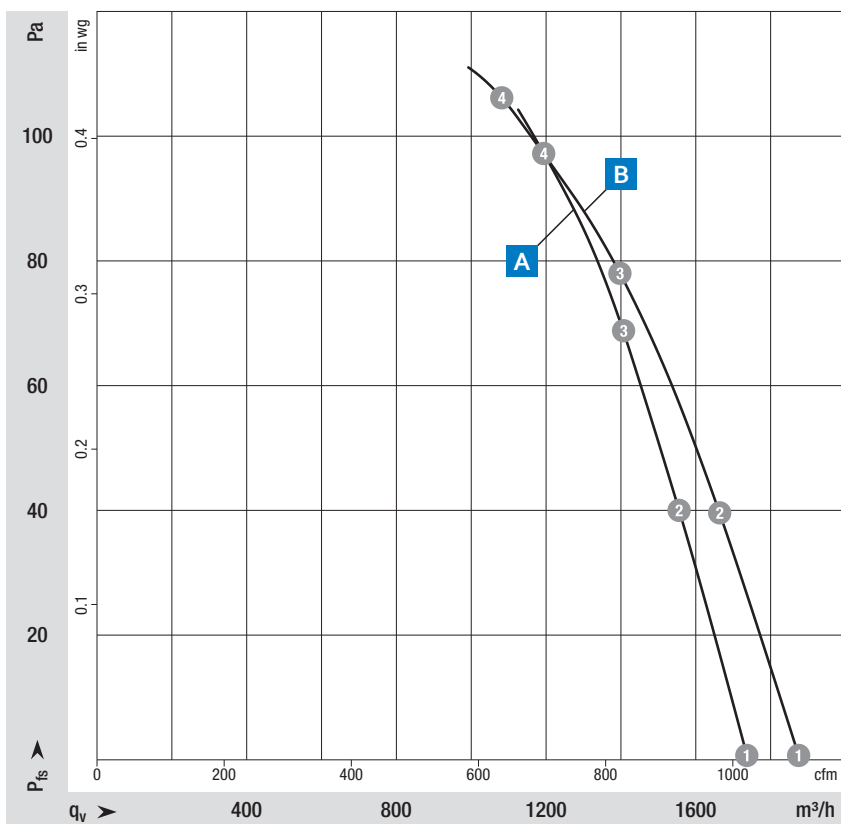
Eigenschaften

- Ausführung: Klassischer Wechselspannungslüfter; kompakt und robust
- Förderrichtung: "V"
- Drehrichtung: links auf den Rotor gesehen
- Einbaulage: beliebig
- Lagerart: wartungsfreie Kugellager
- Betriebsart: Dauerbetrieb (S1)
- IP-Schutzart: IP44, einbau- und lageabhängig
- Elektrischer Anschluss: über Klemmleiste, Kondensator angeschlossen
- Elektrische Schutzklasse: I (wenn Schutzleiter kundenseitig angeschlossen ist)

Zulassungen

- EN 60335-1; CE; UKCA; VDE; UL 1004-3; CSA 22.2 Nr. 77;
- **B**: EAC; CCC auf Anfrage

ab Seite 16	Definitionen
ab Seite 350	Zubehör
mehr unter	www.ebmpapst.com



Messbedingungen

Luftleistung gemessen nach: ISO 5801, Installationskategorie A, ohne Berührschutz.
 Geräusch: Gesamtschallleistungspegel L_{WA} ISO 10302 gemessen auf Halbkugel 2 m Radius; Schalldruckpegel L_{pA} mit 1 m Abstand auf Ventilatorachse gemessen. Die Angaben gelten nur unter den angegebenen Messbedingungen und können sich durch Einbaubedingungen verändern. Bei Abweichungen zum Normaufbau sind die Kennwerte im eingebauten Zustand zu überprüfen!
 Detailinformationen siehe <http://www.ebmpapst.com/rahmenbedingungen>

Typ	Material-Nr.	Nennspannung	Frequenz	Kennlinie	Arbeitspunkt	Volumenstrom	Volumenstrom	Drehzahl	Aufnahmeleistung	Aufnahmestrom	Schalleistung	Schalldruck	Max. Gegendruck	Zul. Umgebungstemperatur
		VAC	Hz			m ³ /h	cfm	min ⁻¹	W	A	Bel(A)	dB(A)	Pa	°C
VWLJ280H2MWS	W2E250HP0801	1-115	50	A	①	1 720	1 010	2 545	102	0,91	6,9	62	100	-25...+50
					②	1 555	915	2 470	109	0,97	6,8			
					③	1 365	805	2 390	117	1,04	6,7			
					④	1 100	650	2 300	124	1,10	7,0			
		1-115	60	B	①	1 855	1 090	2 725	137	1,19	7,1	64	100	-25...+45
					②	1 640	965	2 570	145	1,26	6,9			
					③	1 380	810	2 395	152	1,32	6,8			
					④	1 005	590	2 250	160	1,40	7,0			
VWLJ280H2MWZ	W2E250HP0601	1-230	50	A	①	1 695	995	2 550	101	0,44	7,0	63	100	-25...+60
					②	1 525	895	2 475	109	0,48	6,9			
					③	1 360	800	2 405	115	0,50	6,8			
					④	1 120	660	2 320	125	0,55	6,9			
		1-230	60	B	①	1 840	1 085	2 750	134	0,59	7,1	64	110	-25...+50
					②	1 625	960	2 595	145	0,63	7,0			
					③	1 320	780	2 400	153	0,66	6,8			
					④	920	545	2 300	160	0,71	7,4			

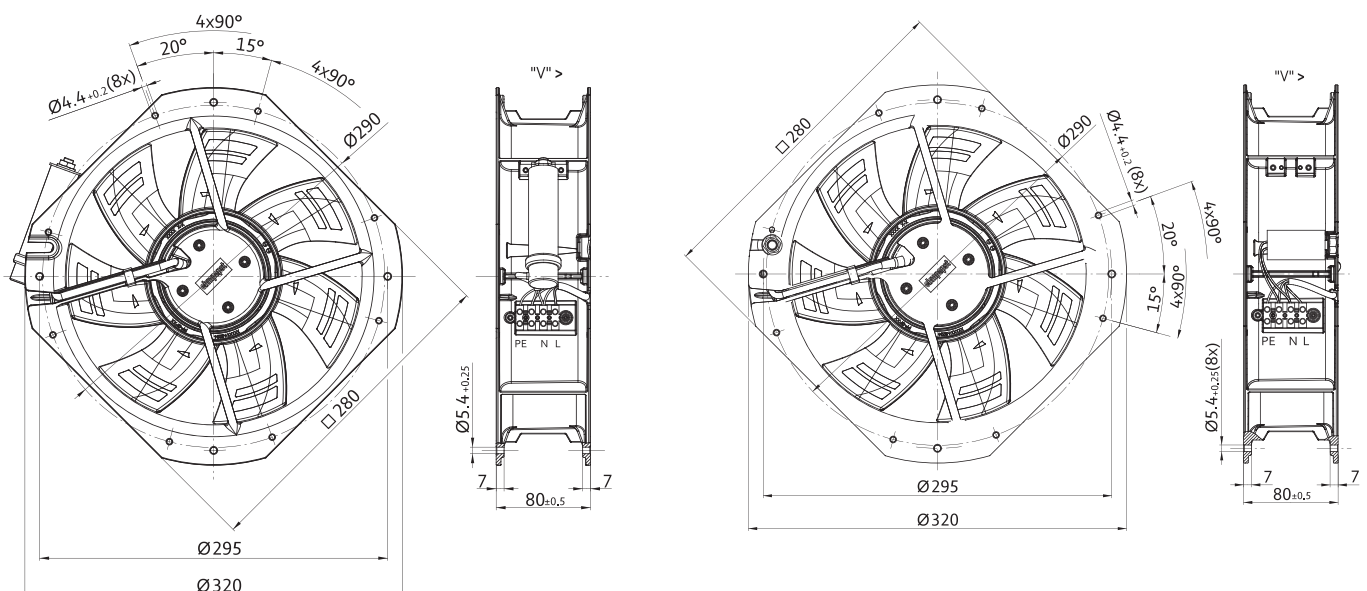
Änderungen vorbehalten.

Technische Zeichnung

Maßangaben in mm

VWLJ280H2MWS W2E250HP0801

VWLJ280H2MWZ W2E250HP0601



VJH0200X...

AC-Diagonalmodul · max. 840 m³/h · Ø 200 mm



Material/Oberfläche

- Gehäuse: Kunststoff
- Tragspinne: Kunststoff
- Laufrad: Kunststoff

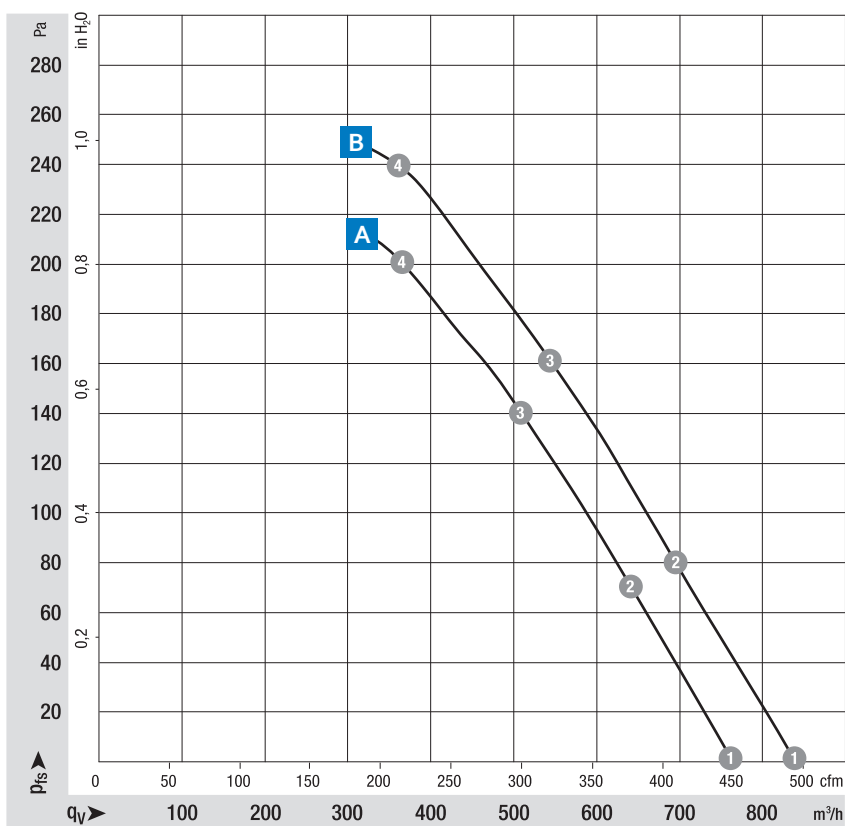
Eigenschaften

- Ausführung: Klassischer Wechselspannungslüfter; kompakt und robust
- Förderrichtung: "V", einseitig saugend
- Drehrichtung: rechts auf den Rotor gesehen
- Einbaulage: beliebig
- Lagerart: wartungsfreie Kugellager
- Betriebsart: Dauerbetrieb (S1)
- IP-Schutzart: Motor IP44, Stecker IP20; einbau- und lageabhängig
- Elektrischer Anschluss: über Stecker
- Elektrische Schutzklasse: I (wenn Schutzleiter kundenseitig angeschlossen ist)

Zulassungen

- CE; UKCA; EAC; UL 1004-3; CSA C22.2 Nr.77; CCC auf Anfrage

ab Seite 16	Definitionen
ab Seite 350	Zubehör
mehr unter	www.ebmpapst.com



Messbedingungen

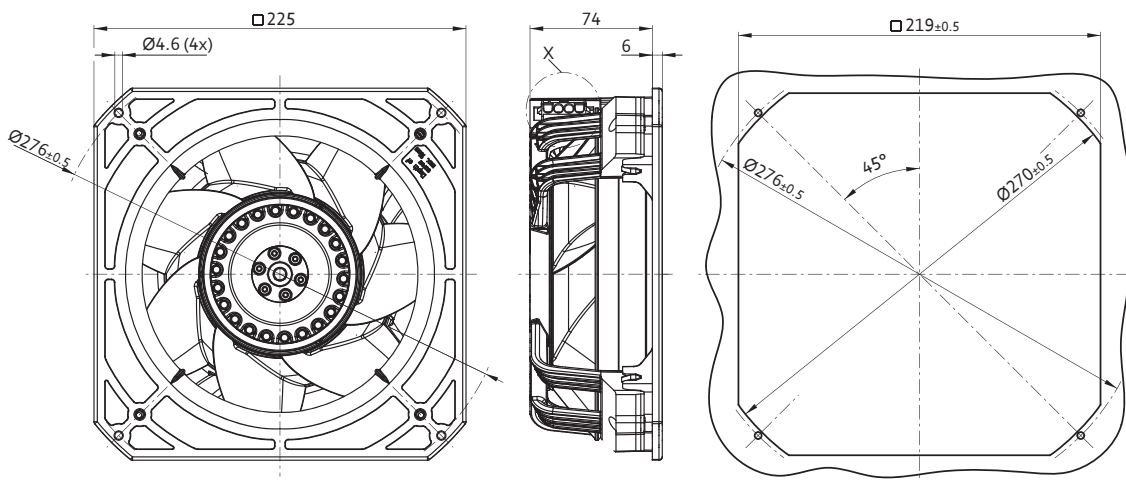
Luftleistung gemessen nach: ISO 5801, Installationskategorie A, ohne Berührschutz.
Geräusch: Gesamtschalleistungspegel L_{WA} ISO 10302 gemessen auf Halbkugel 2 m Radius; Schalldruckpegel L_{pA} mit 1 m Abstand auf Ventilatorachse gemessen. Die Angaben gelten nur unter den angegebenen Messbedingungen und können sich durch Einbaubedingungen verändern. Bei Abweichungen zum Normaufbau sind die Kennwerte im eingebauten Zustand zu überprüfen!
Detailinformationen siehe <http://www.ebmpapst.com/rahmenbedingungen>

Typ	Material-Nr.	Nennspannung	Frequenz	Kennlinie	Arbeitspunkt	Volumenstrom	Volumenstrom	Drehzahl	Aufnahmeleistung	Aufnahmestrom	Schallleistung	Schalldruck	Max. Gegendruck	Zul. Umgebungstemperatur
		VAC	Hz			m ³ /h	cfm	min ⁻¹	W	A	Bel(A)	dB(A)	Pa	°C
VJH0200X2MES	K2E200AA1201	1-115	50	A	①	765	450	2 650	64	0,56	7,0	62	200	-25...+65
					②	635	375	2 610	67	0,59	6,7	60		
					③	500	295	2 580	70	0,61	6,7	59		
					④	345	205	2 595	68	0,60	6,9	61		
		1-115	60	B	①	840	495	2 910	88	0,77	7,2	64	230	-25...+65
					②	690	405	2 810	93	0,82	6,9	61		
					③	535	315	2 755	96	0,84	6,9	61		
					④	365	215	2 780	95	0,83	7,1	63		

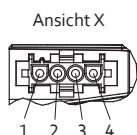
Änderungen vorbehalten.

Technische Zeichnung

Maßangaben in mm



Codiertes Stecksystem
 Universal-Mate-N-Lok
 Steckergehäuse: AMP 350 780-1
 3 x Steckerstift: AMP 926 885-1
 Gegenstecker (gehört nicht zum Lieferumfang):
 Steckergehäuse: AMP 350 779-4
 3 x Steckbuchse: AMP 926 884-1



- 1 = nicht belegt
- 2 = N + Kondensator
- 3 = L
- 4 = PE

VJH0200X...

AC-Diagonalmodul · max. 850 m³/h · Ø 200 mm



Material/Oberfläche

- Gehäuse: Kunststoff
- Tragspinne: Kunststoff
- Laufrad: Kunststoff

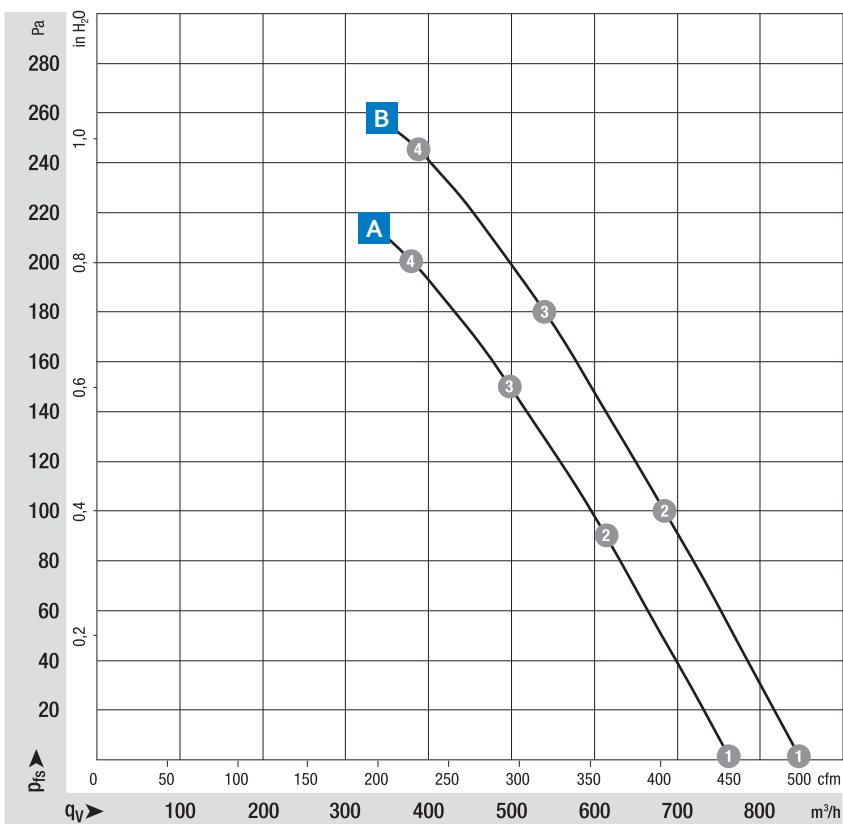
Eigenschaften

- Ausführung: Klassischer Wechselspannungslüfter; kompakt und robust
- Förderrichtung: "V", einseitig saugend
- Drehrichtung: rechts auf den Rotor gesehen
- Einbaulage: beliebig
- Lagerart: wartungsfreie Kugellager
- Betriebsart: Dauerbetrieb (S1)
- IP-Schutzart: Motor IP44, Stecker IP20; einbau- und lageabhängig
- Elektrischer Anschluss: über Stecker
- Elektrische Schutzklasse: I (wenn Schutzleiter kundenseitig angeschlossen ist)

Zulassungen

- CE; UKCA; EAC; CSA C22.2 Nr.77; UL 1004-3; CCC auf Anfrage

ab Seite 16	Definitionen
ab Seite 350	Zubehör
mehr unter	www.ebmpapst.com



Messbedingungen

Luftleistung gemessen nach: ISO 5801, Installationskategorie A, ohne Berührschutz.

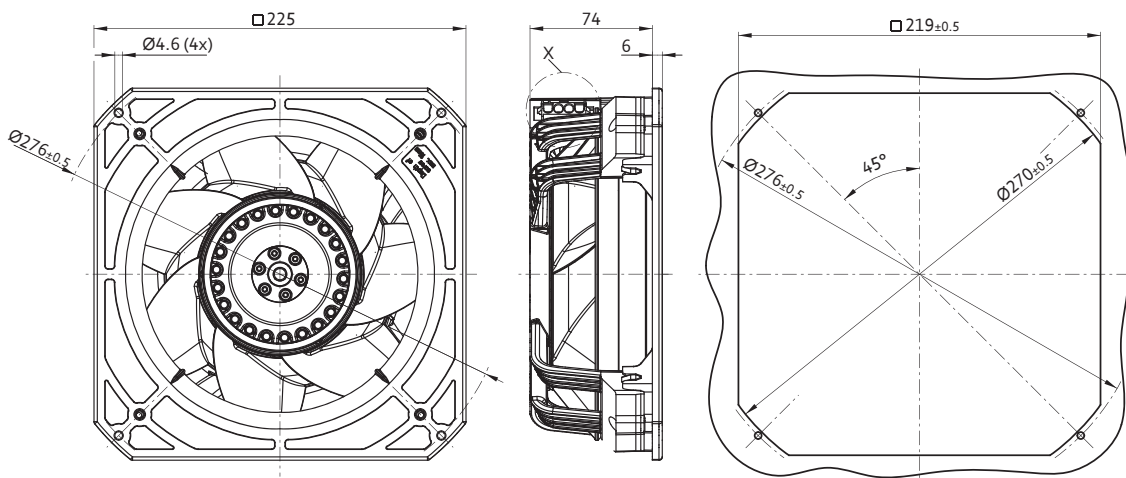
Geräusch: Gesamtschalleistungspegel L_{WA} ISO 10302 gemessen auf Halbkugel 2 m Radius; Schalldruckpegel L_{pA} mit 1 m Abstand auf Ventilatorachse gemessen. Die Angaben gelten nur unter den angegebenen Messbedingungen und können sich durch Einbaubedingungen verändern. Bei Abweichungen zum Normaufbau sind die Kennwerte im eingebauten Zustand zu überprüfen! Detailinformationen siehe <http://www.ebmpapst.com/rahmenbedingungen>

Typ	Material-Nr.	Nennspannung	Frequenz	Kennlinie	Arbeitspunkt	Volumenstrom	Volumenstrom	Drehzahl	Aufnahmeleistung	Aufnahmestrom	Schallleistung	Schalldruck	Max. Gegendruck	Zul. Umgebungstemperatur
		VAC	Hz			m³/h	cfm	min⁻¹	W	A	Bel(A)	dB(A)	Pa	°C
VJH0200X2MES	K2E200AA5202	1-230	50	A	①	765	450	2 650	65	0,30	7,0	62	200	-25...+80
					②	645	380	2 625	66	0,29	6,8			
					③	510	300	2 605	68	0,30	6,7			
					④	360	210	2 610	68	0,29	6,9			
		1-230	60	B	①	850	500	2 950	90	0,40	7,3	65	245	-25...+80
					②	715	420	2 880	92	0,41	7,0			
					③	565	335	2 820	95	0,42	6,9			
					④	380	225	2 845	94	0,41	7,1			

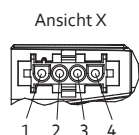
Änderungen vorbehalten.

Technische Zeichnung

Maßangaben in mm



Codiertes Stecksystem
 Universal-Mate-N-Lok
 Steckergehäuse: AMP 350 780-1
 3 x Steckerstift: AMP 926 885-1
 Gegenstecker (gehört nicht zum Lieferumfang):
 Steckergehäuse: AMP 350 779-4
 3 x Steckbuchse: AMP 926 884-1



1 = nicht belegt
 2 = N + Kondensator
 3 = L
 4 = PE

VJH0200X...

AC-Diagonalmodul · max. 880 m³/h · Ø 200 mm



Material/Oberfläche

- Gehäuse: Kunststoff
- Tragspinne: Kunststoff
- Laufrad: Kunststoff

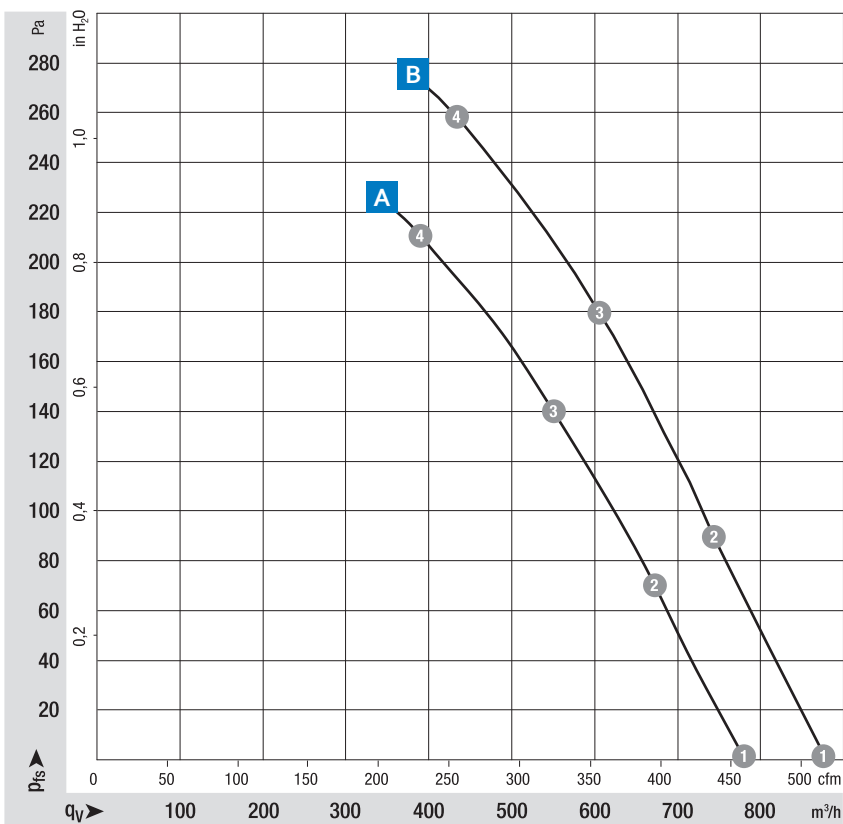
Eigenschaften

- Ausführung: Klassischer Wechselspannungslüfter; kompakt und robust
- Förderrichtung: "V", einseitig saugend
- Drehrichtung: rechts auf den Rotor gesehen
- Einbaulage: beliebig
- Lagerart: wartungsfreie Kugellager
- Betriebsart: Dauerbetrieb (S1)
- IP-Schutzart: IP44, einbau- und lageabhängig
- Elektrischer Anschluss: über Stecker
- Elektrische Schutzklasse: I (wenn Schutzleiter kundenseitig angeschlossen ist)

Zulassungen

- DIN EN 60335-1; EAC; CCC auf Anfrage

ab Seite 16	Definitionen
ab Seite 350	Zubehör
mehr unter	www.ebmpapst.com



Messbedingungen

Luftleistung gemessen nach: ISO 5801, Installationskategorie A, ohne Berührschutz.

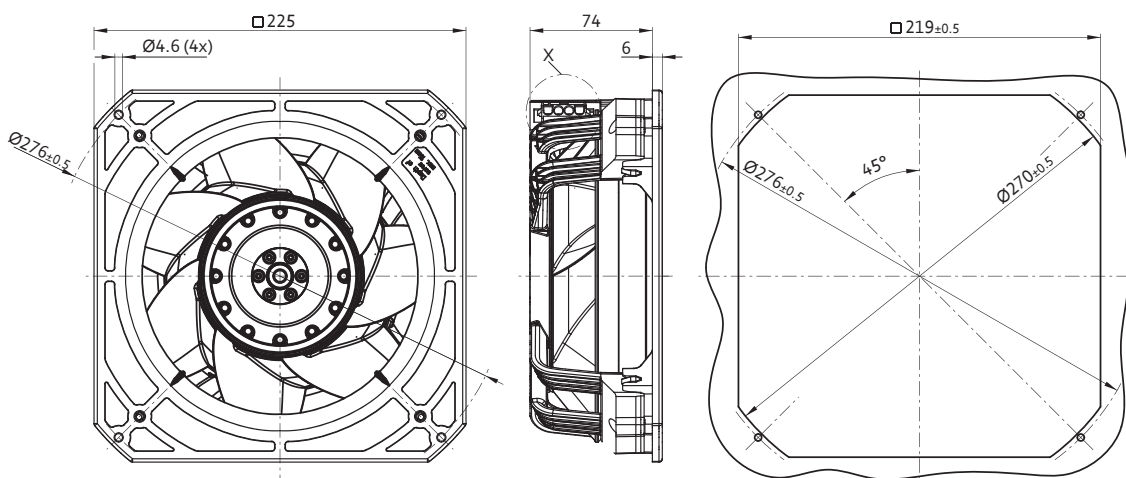
Geräusch: Gesamtschalleistungspegel L_{WA} ISO 10302 gemessen auf Halbkugel 2 m Radius; Schalldruckpegel L_{pA} mit 1 m Abstand auf Ventilatorachse gemessen. Die Angaben gelten nur unter den angegebenen Messbedingungen und können sich durch Einbaubedingungen verändern. Bei Abweichungen zum Normaufbau sind die Kennwerte im eingebauten Zustand zu überprüfen! Detailinformationen siehe <http://www.ebmpapst.com/rahmenbedingungen>

Typ	Material-Nr.	Nennspannung	Frequenz	Kennlinie	Arbeitspunkt	Volumenstrom	Volumenstrom	Drehzahl	Aufnahmeleistung	Aufnahmestrom	Schallleistung	Schalldruck	Max. Gegendruck	Zul. Umgebungstemperatur
		VAC	Hz			m³/h	cfm	min⁻¹	W	A	Bel(A)	dB(A)	Pa	°C
VJH0200X3MES	K2D200AA0202	3- 400Y	50	A	①	780	460	2 700	65	0,15	7,1	62	210	-25...+75
					②	670	395	2 690	69	0,16	6,9			
					③	540	315	2 675	72	0,16	6,8			
					④	365	215	2 685	70	0,16	7,0			
		3- 400Y	60	B	①	880	520	3 050	90	0,16	7,3	65	260	-25...+75
					②	735	435	3 005	95	0,16	7,1			
					③	590	345	2 970	98	0,17	7,0			
					④	405	240	2 980	96	0,17	7,2			

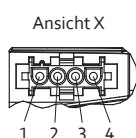
Änderungen vorbehalten.

Technische Zeichnung

Maßangaben in mm



Codiertes Stecksystem
 Universal-Mate-N-Lok
 Steckergehäuse: AMP 350 780-1
 4 x Steckerstift: AMP 926 885-1
 Gegenstecker (gehört nicht zum Lieferumfang):
 Steckergehäuse: AMP 350 779-4
 4 x Steckbuchse: AMP 926 884-1



- 1 = L3
- 2 = L1
- 3 = L2
- 4 = PE