

AC-Radiallüfter



AC-Radiallüfter Übersicht
AC-Radiallüfter

229
230

AC-Radiallüfter

Technische Informationen



Programm

Wo keine DC-Spannung zur Verfügung steht, werden die bewährten Wechselspannungslüfter von ebm-papst eingesetzt. In der aktuellen AC-Lüfterreihe steckt jahrzehntelanges Entwicklungs-Know-how, Erfahrung aus millionenfacher Großserienfertigung und die Innovationskompetenz eines weltweiten Technologieführers.

In diesem Katalog präsentieren wir Ihnen die breite Palette unserer AC-Lüfter. Neben Komplettgeräten finden Sie auch Lüfter ohne Außengehäuse. Sie bieten immer dann wirtschaftliche Vorteile, wenn die Luftführung in das zu belüftende Gerät integriert werden kann.

Varianten

AC-Lüfter gibt es in vielen Baugrößen mit den Durchströmungsvarianten über Stege blasend oder saugend. Laufruhige Ausführungen mit Gleitlager. Mit Steckeranschluss oder frei herausgeführten Anschlusslitzen.

Außenläufer

Lüfterantrieb durch Spaltpol- oder Kondensatormotoren, in den meisten Fällen nach dem bekannten Außenläuferprinzip: Die Lüfterflügel sind direkt auf dem außen umlaufenden Rotor des Außenläufermotors befestigt. Diese Bauweise verbindet Leistungsstärke mit Wirtschaftlichkeit.

Flach bauende AC-Lüfter

ebm-papst bietet auch besonders flach bauende AC-Lüfter mit Innenläufermotor. Ihr Vorteil: schneller Start auf volle Drehzahl. Ein Kunststoff-Flügelrad und der kleinere und leichtere Innenläufer-Rotor führen zu geringeren Massenträgheitsmomenten.

Lager

AC-Lüfter mit Gleitlagern werden von Motoren der Isolierstoffklasse E angetrieben. Kugelgelagerte Lüfter von Motoren der ISO-Klasse B, E oder F.

Schutzart

Alle Lüfter sind in Schutzart IP 20 ausgeführt. Lieferbar sind auf Anfrage auch IP 54 / IP 68-Lösungen und Sonderschutzarten.

Wechselspannung

Die Wechselspannungslüfter sind für Euro-Spannung nach IEC 60038 (230 V \pm 10 %) und auch für 115 V lieferbar.

Frequenzen

AC-Lüfter können an Frequenzen von 50 Hz oder 60 Hz betrieben werden. Ihre technischen Daten ändern sich dann jeweils entsprechend.

Kondensator

Lüfter mit Kondensator-Außenläufermotoren zeichnen sich durch einen besonders hohen Wirkungsgrad aus. Der Betriebskondensator ist im Allgemeinen bereits in das Lüftergehäuse integriert.

Überlastung

Fast alle AC-Lüfter sind gegen Überlastung (z.B. bei blockierendem Rotor) geschützt – entweder impedanzgeschützt (Kennzeichnung „Impedance protected“ bzw. „Z.P.“) oder mit einem Thermoschalter ausgerüstet (Kennzeichnung „Thermally protected“ oder „Th.P.“). Die Typenbezeichnung endet bei diesen Lüftern mit „S“.

Radiallüfter für Wechselspannung

Übersicht Luftleistung

Abmessung	Serie	Volumenstrom	Seite
mm		m ³ /h	
□ 121 x 37	RL 90	40...42	230
□ 135 x 38	RG 90	47...54	231
□ 180 x 40	RG 125	86...94	232
□ 220 x 56	RG 160	202...223	233
∅ 138 x 40	RER 125	104...115	234
∅ 176 x 54	RER 160	234...274	235

Änderungen vorbehalten

Übersicht über technisch realisierbare Ausführungen

Abmessung	VDE, UL, CSA	SINEC-Gleitlager/ Kugellager	Tachosignal	Feuchteschutz IP >= IP 54	IP >= IP 68	Salznebelerschutz	Seilg	S.	
Radiallüfter									
Serie	mm	OPTIONAL							S.
RL 90	121 x 121 x 37	ja □/■	-	•	•	-	•	230	
RG 90	135 x 135 x 38	ja □/■	-	•	•	-	•	231	
RG 125	180 x 180 x 40	ja ■	-	•	•	-	•	232	
RG 160	220 x 220 x 56	ja ■	-	•	•	-	•	233	
RER 125	138 ∅ x 40	ja ■	-	•	•	-	•	234	
RER 160	176 ∅ x 54	ja ■	-	•	•	-	•	235	

Änderungen vorbehalten

• möglich – nicht möglich □ Gleitlager ■ Kugellager

max. 42 m³/h

AC-Radiallüfter

Serie RL 90 121 x 121 x 37 mm



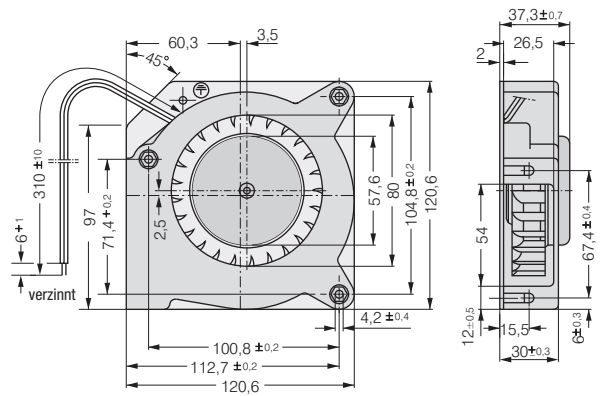
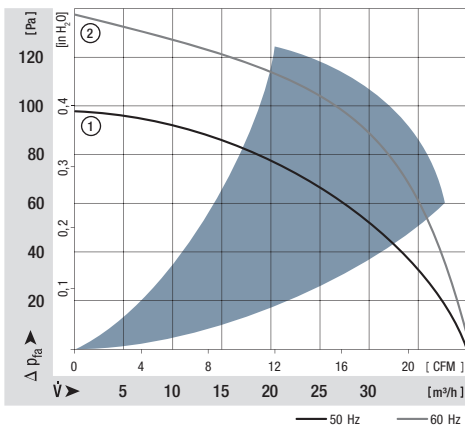
- **Material:** Spiralgehäuse: GFK¹⁾ (PBT)
Lüfterrad: GFK¹⁾ (PA)
Gehäuseboden: Stahlblech
 - **Förderrichtung:** radial: Luftaustritt aus Gehäusefenster
 - **Drehrichtung:** rechts auf den Rotor gesehen
 - **Anschluss:** an 2 Einzellitzen; Gehäuseboden mit Flachstecker 6,3 x 0,8 mm für Schutzleiter
 - **Besonderheiten:** vorwärts gekrümmtes Laufrad
 - **Masse:** 680 g
- **Mögliche Sonderausführungen:** (siehe Seite 12)
 - Feuchteschutz
 - Salznebelschutz
 - Schutzart: IP 54

1) Glasfaserverstärkter Kunststoff

Nenndaten	Volumenstrom		Nennspannung	Frequenz	Schalldruck	Sinter-Gleitlager Kugellager	Leistungsaufnahme	Nennrehzahl	Temperaturbereich	Lebensdauer L ₁₀		Kennlinie
	m ³ /h	CFM								bei 40 °C	bei T _{max}	
Typ	m ³ /h	CFM	V	Hz	dB(A)	□ / ■	Watt	min ⁻¹	°C	Stunden	Stunden	
RL 90-18/50	40	23,5	230	50	5,6	□ /	20,0	2 450	-10...+50	37 500 / 30 000	①	
RL 90-18/56	40	23,5	230	50	5,6	/ ■	20,0	2 450	-30...+70	37 500 / 20 000	①	
RL 90-18/00	42	24,7	115	60	6,0	□ /	19,5	2 550	-10...+60	37 500 / 25 000	②	
RL 90-18/06	42	24,7	115	60	6,0	/ ■	19,5	2 550	-30...+85	37 500 / 15 000	②	

Änderungen vorbehalten

Lüfter Typ		Anschlusslitzen
RL 90-18/50	RL 90-18/00	AWG 18, TR 32
RL 90-18/56	RL 90-18/06	AWG 22

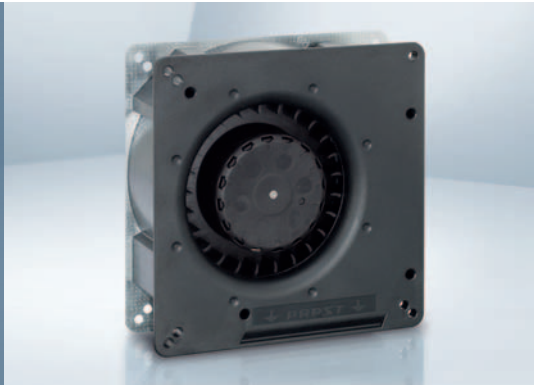


*Federmutter M4 oder 8-32UNC. Einschraubtiefe max. 12,5 min. 9,0

max. 54 m³/h

AC-Radiallüfter

Serie RG 90 135 x 135 x 38 mm

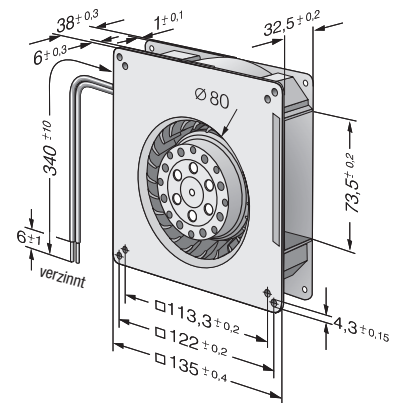
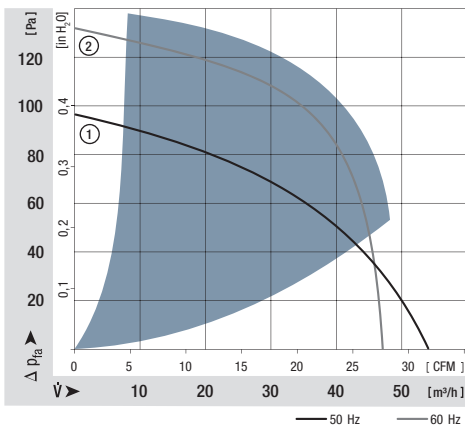


- **Material:** Spiralgehäuse: GFK¹⁾ (PBT)
Lüfterrad: GFK¹⁾ (PA)
Gehäuseboden: Stahlblech
 - **Förderrichtung:** radial: Luftaustritt aus Gehäusefenster
 - **Drehrichtung:** rechts auf den Rotor gesehen
 - **Anschluss:** an 2 Einzellitzen AWG 22
 - **Besonderheiten:** vorwärts gekrümmtes Laufrad
 - **Masse:** 560 g
- **Mögliche Sonderausführungen:** (siehe Seite 12)
 - Feuchteschutz
 - Salznebelschutz
 - Schutzart: IP 54

1) Glasfaserverstärkter Kunststoff

Nenndaten	Volumenstrom		Nennspannung	Frequenz	Schalldruck	Sintec-Gleitlager Kugellager	Leistungsaufnahme	Nenn Drehzahl	Temperaturbereich	Lebensdauer L ₁₀		Kennlinie
	m ³ /h	CFM								V	Hz	
RG 90-18/50	54	32	230	50	5,8	□ / ■	22,0	2 200	-30...+60	35 000 / 22 500		①
RG 90-18/56	54	32	230	50	5,8	/ ■	22,0	2 200	-30...+60	35 000 / 22 500		①
RG 90-18/00	47	28	115	60	6,2	□ / ■	22,0	1 900	-30...+65	35 000 / 20 000		②
RG 90-18/06	47	28	115	60	6,2	/ ■	22,0	1 900	-30...+65	35 000 / 20 000		②

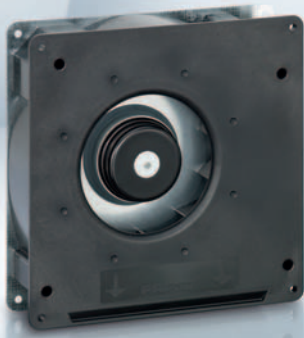
Änderungen vorbehalten



max. 94 m³/h

AC-Radiallüfter

Serie RG 125 180 x 180 x 40 mm

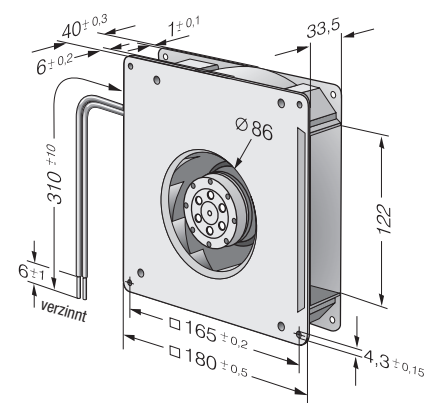
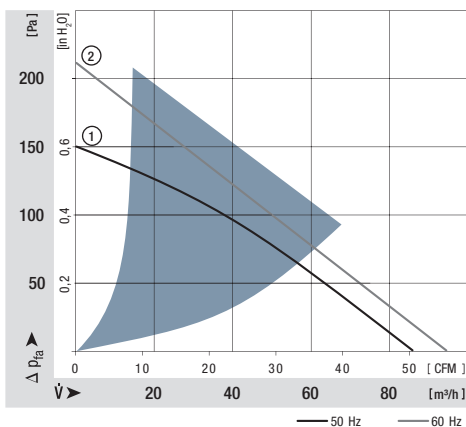


- **Material:** Spiralgehäuse: GFK¹⁾ (PBT)
Lüfterrad: GFK¹⁾ (PA)
Gehäuseboden: Stahlblech
 - **Förderrichtung:** radial: Luftaustritt aus Gehäusefenster
 - **Drehrichtung:** rechts auf den Rotor gesehen
 - **Anschluss:** an 2 Einzellitzen AWG 22
 - **Besonderheiten:** rückwärts gekrümmtes Laufrad
 - **Masse:** 850 g
- **Mögliche Sonderausführungen:** (siehe Seite 12)
 - Feuchteschutz
 - Salznebelschutz
 - Schutzart: IP 54

1) Glasfaserverstärkter Kunststoff

Nenndaten	Volumenstrom		Nennspannung	Frequenz	Schalldruck	Sinter-Gleitlager Kugellager	Leistungsaufnahme	Nennrehzahl	Temperaturbereich	Lebensdauer L ₁₀		Kennlinie
	m ³ /h	CFM								bei 40 °C	bei T _{max}	
Typ	m ³ /h	CFM	V	Hz	dB(A)	□ / ■	Watt	min ⁻¹	°C	Stunden	Stunden	
RG 125-19/56	86	51	230	50	5,8	/■	20,0	2 550	-30...+70	37 500 / 20 000	①	
RG 125-19/06	94	55	115	60	6,0	/■	19,0	2 750	-30...+80	40 000 / 15 000	②	

Änderungen vorbehalten



max. 223 m³/h

AC-Radiallüfter

Serie RG 160 220 x 220 x 56 mm

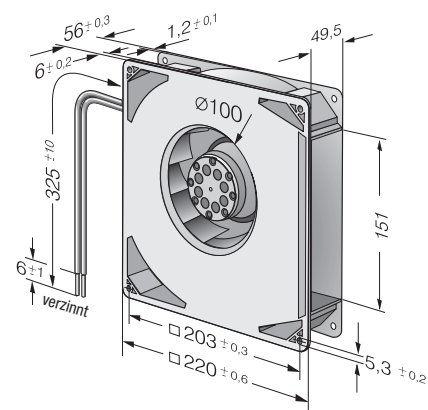
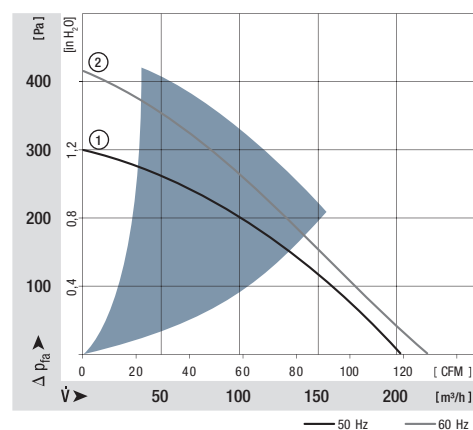


- **Material:** Spiralgehäuse: GFK¹⁾ (PBT)
Lüfterrad: GFK¹⁾ (PA)
Gehäuseboden: Stahlblech
 - **Förderrichtung:** radial: Luftaustritt aus Gehäusefenster
 - **Drehrichtung:** links auf den Rotor gesehen
 - **Anschluss:** an 2 Einzelleitungen AWG 18
 - **Besonderheiten:** rückwärts gekrümmtes Laufrad
 - **Masse:** 1,7 kg
- **Mögliche Sonderausführungen:** (siehe Seite 12)
- Feuchteschutz

1) Glasfaserverstärkter Kunststoff

Nenndaten	Volumenstrom		Nennspannung	Frequenz	Schalldruck	Sintec-Gleitlager Kugellager	Leistungsaufnahme	Nenn Drehzahl	Temperaturbereich	Lebensdauer L ₁₀		Kennlinie
	m ³ /h	CFM								bei 40 °C	bei T _{max}	
Typ	m ³ /h	CFM	V	Hz	dB(A)	□ / ■	Watt	min ⁻¹	°C	Stunden	Stunden	
RG 160-28/56S	202	119	230	50	6,6	/ ■	47,0	2 750	-30...+70	30 000 / 15 000		①
RG 160-28/06S	223	131	115	60	6,9	/ ■	50,0	3 050	-30...+80	27 500 / 12 500		②

Änderungen vorbehalten



max. 115 m³/h

AC-Radiallüfter

Serie RER 125 138 Ø x 40 mm

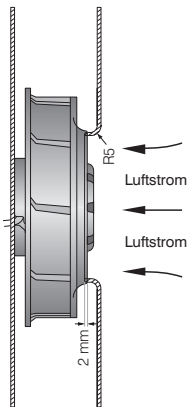


- **Material:** Spiralgehäuse: GFK¹⁾ (PBT)
Lüfterrad: GFK¹⁾ (PA)
mit Stahlblech verstärkt
 - **Förderrichtung:** radial
 - **Drehrichtung:** rechts auf den Rotor gesehen
 - **Anschluss:** an 2 Einzellitzen AWG 22
 - **Besonderheiten:** rückwärts gekrümmtes Laufrad
 - **Masse:** 500 g
- **Mögliche Sonderausführungen:** (siehe Seite 12)
 - Feuchteschutz
 - Salznebelschutz
 - Schutzart: IP 54

1) Glasfaserverstärkter Kunststoff

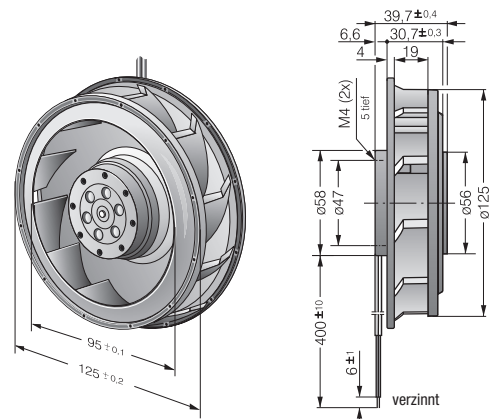
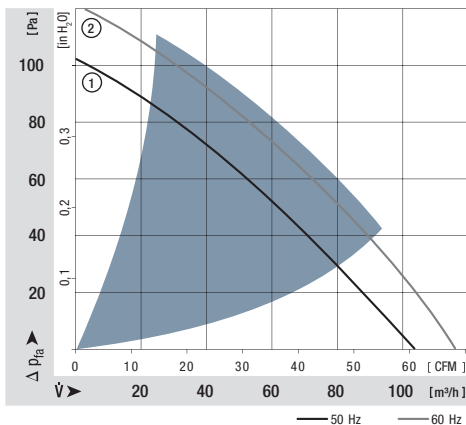
Nenndaten	Volumenstrom		Nennspannung	Frequenz	Schalldruck	Sinter-Gleitlager Kugellager	Leistungsaufnahme	Nennzahl	Temperaturbereich	Lebensdauer L ₁₀		Kennlinie
	m ³ /h	CFM								bei 40 °C	bei T _{max}	
Typ	m ³ /h	CFM	V	Hz	dB(A)	□ / ■	Watt	min ⁻¹	°C			
RER 125-19/56	104	61	230	50	6,2	/■	19,0	2 600	-30...+60	37 500 / 22 500		①
RER 125-19/06	115	68	115	60	6,5	/■	18,0	2 850	-30...+70	40 000 / 20 000		②

Änderungen vorbehalten



Förderleistung und Geräusch von Radiallüftern ohne Außengehäuse hängen von ihren Einbauverhältnissen ab. Der genannte Volumenstrom und das Geräusch wurden unter folgenden Messbedingungen ermittelt:

Montage des Radiallüfters auf Grundplatte 220 x 220 mm.
Deckplatte 220 x 220 mm,
mit Lufteinlassöffnung Ø 86 mm,
konzentrisch zum Lüfterrand.



max. 274 m³/h

AC-Radiallüfter

Serie RER 160 176 Ø x 54 mm

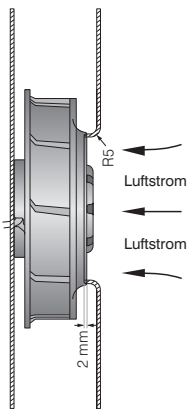


- **Material:** Spiralgehäuse: GFK¹⁾ (PBT)
Lüfterrad: GFK¹⁾ (PA)
mit Stahlblech verstärkt
 - **Förderrichtung:** radial
 - **Drehrichtung:** links auf den Rotor gesehen
 - **Anschluss:** an 2 Einzellitzen AWG 18
 - **Besonderheiten:** rückwärts gekrümmtes Laufrad
 - **Masse:** 1,0 kg
- **Mögliche Sonderausführungen:**
(siehe Seite 12)
- Feuchteschutz

1) Glasfaserverstärkter Kunststoff

Neendaten	Volumenstrom		Nennspannung	Frequenz	Schalldruck	Sintec-Gleitlager Kugellager	Leistungsaufnahme	Nenn Drehzahl	Temperaturbereich	Lebensdauer L ₁₀		Kennlinie
	m ³ /h	CFM								V	Hz	
RER 160-28/56S	234	138	230	50	6,6	/■	45,0	2 800	-30...+60	30 000 / 20 000	①	
RER 160-28/06S	274	161	115	60	6,8	/■	46,0	3 250	-30...+70	30 000 / 15 000	②	

Änderungen vorbehalten



Förderleistung und Geräusch von Radiallüftern ohne Außengehäuse hängen von ihren Einbauverhältnissen ab. Der genannte Volumenstrom und das Geräusch wurden unter folgenden Messbedingungen ermittelt:

Montage des Radiallüfters auf Grundplatte 260 x 260 mm.
Deckplatte 260 x 260 mm,
mit Lufteinlassöffnung Ø 100 mm,
konzentrisch zum Lüfterrand.

